

SNAIGĒ
M E D I C A L

MD40DC-P301BEQ

MD40DC-P600BEQ

MD14DC-P301QX2

MD14DC-P600QX2

АПТЕЧЕН ХЛАДИЛНИК

Оригинални инструкции за употреба



УВАЖАЕМИ КЛИЕНТ!

ВНИМАТЕЛНО ПРОЧЕТЕТЕ РЪКОВОДСТВОТО ЗА УПОТРЕБА. Ако инструкциите не се спазват, съществува риск от нараняване, повреда на устройството и загуба на правото на безплатно гаранционно обслужване.

Производителят не носи отговорност за щети, произтичащи от неспазването на инструкциите, съдържащи се в това ръководство.

Запазете това ръководство за бъдещи справки или за предаване на следващия потребител.

Тази инструкция се отнася за повече от един модел и може да съдържа несъответствия.

Обща информация:

Хладилното устройство е предназначено за професионално съхранение на лекарства и др. за съхранение на фармацевтични препарати при температура от +5 °C градуса.

Устройството е подходящо за лекарства и др. за фармацевтични препарати, които трябва да се съхраняват при температура между +2 °C и +8 °C.

Температурните - енергийни параметри на устройството отговарят на изискванията на DIN 13277.

Не използвайте охлаждане вътре в устройството:

- За охлаждане и съхранение на химически нестабилни, запалими или алкални вещества.
- За охлаждане и съхранение на кръв, плазма или други инфузирани телесни течности.

НАСОКИ ЗА БЕЗОПАСНОСТ ПРИ ИЗПОЛЗВАНЕ

Общи изисквания за безопасност:

- ПРЕДУПРЕЖДЕНИЕ: Не покривайте вентилационните отвори на устройството.
- ПРЕДУПРЕЖДЕНИЕ: Не използвайте електрически устройства вътре в устройството, освен ако не са от типа, препоръчан от производителя.
- ПРЕДУПРЕЖДЕНИЕ: Не използвайте никакви механични инструменти или други/химически агенти, различни от препоръчаните от производителя, за да ускорите процеса на размразяване.
- ПРЕДУПРЕЖДЕНИЕ: Не съхранявайте експлозивни вещества, като аерозолни кутии с запалими пропеланти, в това устройство.
- Забранено е да се съхранява бензин и други запалими течности в близост до устройството.
- ПРЕДУПРЕЖДЕНИЕ: При позициониране на устройството, уверете се, че захранващият кабел не е затиснат или повреден. Това може да доведе до късо съединение и пожар.
Уверете се, че щепселът на електрическия кабел не е притиснат от задната стена на устройството или по друг начин повреден. Повреденият щепсел може да бъде причина за пожар!
- ПРЕДУПРЕЖДЕНИЕ: Не поставяйте множество преносими контакти или преносими захранвания отзад на устройството.
- ПРЕДУПРЕЖДЕНИЕ: Не използвайте адаптери, множество контакти и двужилни удължители.
- ПРЕДУПРЕЖДЕНИЕ: Изхвърлянето на устройството трябва да бъде в съответствие с националните правила.



ПРЕДУПРЕЖДЕНИЕ: Не повреждайте системата за охлаждане на устройството. Тя съдържа хладилен газ R600a. Ако системата за охлаждане е повредена:

- Не използвайте открит огън.
- Избягвайте искри - не включвайте/изключвайте електрически устройства или осветителни тела.
- Незабавно проветрете помещението: проветрете помещението, в което е поставено устройството, за няколко минути (размерът на помещението за продукт, съдържащ изобутан/R600a, трябва да бъде поне 4 м³).



С-Пентан се използва като газ за разширяване в изолационната пяна и е запалим газ.

- Само квалифициран персонал, който е запознат с инсталацията, пускането в експлоатация и експлоатацията на хладилното устройство, има право да инсталира, проверява, поддържа и експлоатира устройството. Квалифицираният персонал са лица, които, поради своето техническо образование, знания и опит, както и познания за съответните стандарти, са в състояние да оценят и извършат възложената им работа и да разпознаят потенциалните опасности. Те трябва да бъдат обучени, инструктирани и упълномощени да експлоатират устройството. Децата и лицата с ограничени физически, сетивни или умствени способности или без достатъчен опит и знания нямат право да експлоатират и управляват това устройство. Не позволявайте на децата да играят с опаковъчния материал от устройството.

Изисквания за свързване към електрическата мрежа:

- Устройството трябва **ДА БЪДЕ СВЪРЗАНО САМО КЪМ ЗАЗЕМЕН СТЕНЕН КОНТАКТ, ИНСТАЛИРАН В СЪОТВЕТСТВИЕ С НАРЕДБИТЕ**. Заземеният електрически контакт, чрез който устройството е свързано към мрежата, трябва да бъде на достъпно място. Законодателно изискване е устройството да бъде правилно заземено. Производителят не носи отговорност за каквито и да било щети или наранявания, които могат да произтекат от неизпълнението на това изискване.
- Задължително е повреденият захранващ кабел да бъде заменен с подходящ такъв от същия тип, какъвто използва производителят на хладилното устройство, за да се предотвратят щети на здравето и имуществото. За да се избегне излагането на опасност, винаги повреденият кабел да бъде заменян само от производителя, от нашето обслужване на клиенти или от квалифицирано лице и с кабел от същия тип.
- **ВНИМАНИЕ!** Ако инсталираната вътрешна осветителна LED лампа за устройството не функционира, свържете се с представителя за поддръжка и ремонт за замяна. **ЛАМПИТЕ МОГАТ ДА БЪДАТ ЗАМЕНЯВАНИ САМО ОТ ПРЕДСТАВИТЕЛЯ ЗА ПОДДРЪЖКА И РЕМОНТ.**
- Честотата и мощността на електрическото захранване в дома ви трябва да отговарят на общите параметри на устройството, както е показано на етикета с данни.

Изисквания за безопасна употреба:

- Забранено е да се пренастройват или модифицират каквито и да било части на уреда. Изключително важно е да не се повреди капилярната тръба, видима в улея на компресора. Тръбата не може да бъде огъната, изправена или навита. Ако капилярната тръба бъде повредена от потребителя, гаранцията ще бъде невалидна.
- Забранено е да се използва технически повреден уред.

 **НЕ СЕ ОПИТВАЙТЕ ДА РЕМОНТИРАТЕ УРЕДА САМИ.**

ВИНАГИ СЕ СВЪРЗВАЙТЕ С УПЪЛНОМОЩЕН ТЕХНИК.

- Ако уредът е изключен (за почистване, преместване на друго място и т.н.), може да бъде включен отново след 15 мин.
- При извършване на дейности, като почистване, поддръжка или преместване, уредът трябва да бъде напълно изключен от електрическото захранване (като се извади щепсела от контакта). **Не дръжте за кабела, а вместо това хванете тялото на щепсела.)**
- Не поставяйте тежки предмети върху горната част на хладилния уред.
- Не поставяйте електрически уреди върху уреда.
- Не поставяйте съдове с течности върху уреда.
- Не се катерете или седите на уреда, не се опирайте или висяйте на вратите на уреда.
- Не използвайте водна струя и пара за почистване на устройството.

ПРЕДУПРЕЖДЕНИЕ: устройството може да се използва само с оригинални аксесоари от производителя или аксесоари от други доставчици, одобрени от производителя. Използването на неодобрени аксесоари е на собствен риск на потребителя.

Препоръчва се устройството да се транспортира в изправено положение. Производителят не носи отговорност за неизправности на устройството, ако условията на транспортиране не са спазени.

УСТАНОВЯВАНЕ И УСЛОВИЯ ЗА РАБОТА

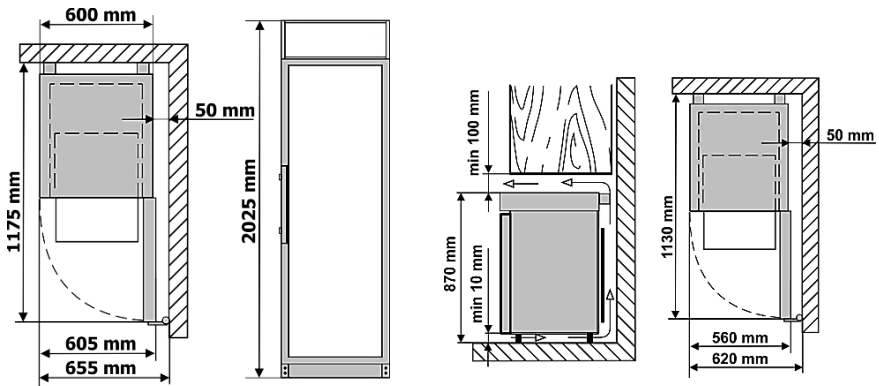
Позициониране:

- Това устройство може да бъде инсталирано на сухо, добре проветриво закрито място, където температурата на околната среда отговаря на климатичния клас, посочен на табелката с данни на устройството.



ВНИМАНИЕ! Не инсталирайте това устройство в области, които са твърде влажни или твърде студени. Поставете устройството устройство далеч от топлина източници такъв като радиатори, или директен слънчева светлина. Устройството не трябва да докосва никакви тръби за отопление, газ или водоснабдяване, или каквито и да било други електрически устройства.

- Не покривайте вентилационните отвори в горната част на устройствата – трябва да има добра въздушна циркулация около устройството. Трябва да има разстояние от поне 10 см между горната част на корпуса на устройството и всяка мебел, която може да бъде над него. Ако това изискване не се спазва, устройството консумира повече електрическа енергия и компресорът му може да прегрее.
- Устройството трябва да стои на равна повърхност и не трябва да докосва стената. При необходимост регулирайте височината на устройството, като регулирате нивелирните крака: като ги завъртите по часовниковата стрелка – предната част на устройството се повдига, а като ги завъртите обратно на часовниковата стрелка – се спуска.
- Схема на външното пространство, необходимо за работа на устройството. Ако устройството е поставено в ъгъл, трябва да се остави разстояние от поне 5 см между корпуса на устройството и стената (вижте фиг.).



MD40DC-P301BEQ, MD40DC-P600BEQ MD14DC-P301QX2, MD14DC-P600QX2

Подготовка за работа:

Препоръчва се да подготвите устройството за работа с помощник.

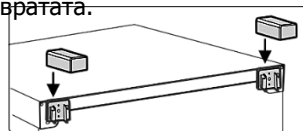
- Премахнете опаковката. Повдигнете устройството от основата от пенополистирол. Затова извадете лепящите ленти от страните и просто повдигнете устройството нагоре и извадете дъската. Свалете лепящите ленти и отворете вратата. Премахнете всички червени части, те се използват само за транспортиране на устройството.

MD40DC-P301BEQ или MD40DC-P600BEQ: Когато позиционирате устройството на избраното място, то ще се движи по-лесно, ако повдигнете леко предната част и го наклоните назад, позволявайки му да се търкаля върху колелцата си.

- **При поставяне, преместване, повдигане на устройството, не дърпайте дръжките на вратата, не издърпвайте кондензатора в задната част на хладилника и не докосвайте компресорната единица.** При поставяне на устройството на предвиденото му място, не трябва да го обръщате.

- Премахнете дръжката, винтовете и инструментите от пластмасовата чанта. Завийте дръжката с винтове в отворите, подготвени от страни на вратата.

- MD14DC-P301QX2, MD14DC-P600QX2: извадете двата опорни елемента от чантата и ги поставете в направляващите в горната част на задната част на устройството (вижте фигурата).



Устройството не трябва да бъде свързано към електрическата мрежа

докато не бъдат премахнати всички опаковъчни и транспортни материали. Подходящо изхвърлете опаковъчния материал.

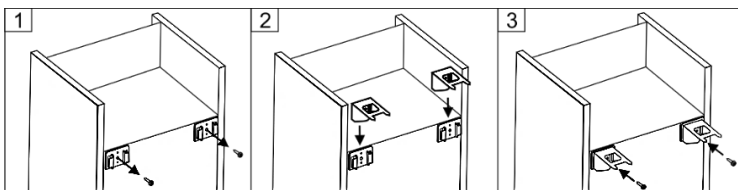


ВНИМАНИЕ! Преди да използвате устройството MD40DD-P301BEQ или MD40DD-P600BEQ, препоръчваме да го закрепите за стената: устройството е тежко и трябва да бъде фиксирано, за да се предотврати падането напред.

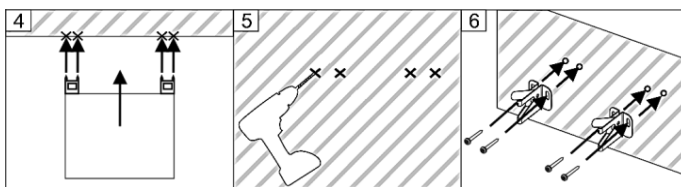
- Крепежни елементи и скоби за стенен монтаж могат да бъдат намерени опаковани вътре в устройството.
- Устройството трябва да бъде закрепено за стената от квалифициран инсталатор, следвайки стъпките за монтаж, изброени по-долу.

Стъпки за монтаж:

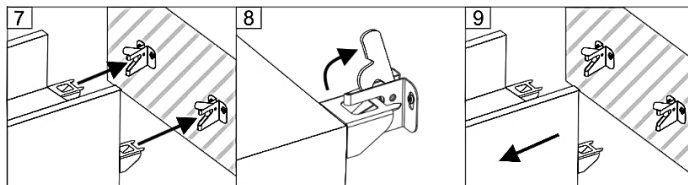
1. Отвинтете самонарезните винтове от опорните скоби (Фиг. 1). Поставете металните скоби, взети от опаковката, върху водещите на опорната скоба (Фиг. 2) и ги прикрепете отново, използвайки преди това свалените самонарезни винтове (Фиг. 3).



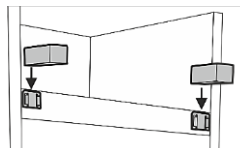
2. Поставете устройството в предвидената му позиция. То трябва да стои на равна, стабилна повърхност. При необходимост, регулирайте височината, като завъртите нивелиращите крачета. Завъртането по часовниковата стрелка повдига предната част на уреда; завъртането обратно на часовниковата стрелка я понижава.
3. Натиснете нивелирания уред към стената, докато остриетата на скобите докоснат стената и оставят следи (вижте фигура 4).
4. Отдалечете уреда от стената. Първо, уверете се, че на маркираните точки няма електрически проводници, газове или водопроводи. Използвайки стенните марки, инсталирайте скобите за крепеж (вижте фигури 5, 6). Изберете подходящите винтове и дюбели в зависимост от материала на стената (например, гипсокартон, дърво, тухла и т.н.).



5. Плъзнете уреда така, че скобите да влязат в клиповете за стенен монтаж и да се заключат сигурно на място (вижте Фигура 7). Проверете дали уредът не може да се наклони напред. Уверете се, че захранващият кабел не е притиснат.
6. За да преместите устройството далеч от стената, освободете кукичките на скобите за крепеж (вижте фигура 8, 9).



ВНИМАНИЕ! Ако решите да не монтирате устройството на стената, не забравяйте да извадите двата опорни крака от чантата и да ги поставите в водещите в горната част на задната страна на устройството.



Първа употреба:

- Измийте вътрешността на устройството и всички вътрешни части с хладка вода и малко количество почистващи средства на основата на етилов алкохол - това ще премахне характерната миризма на ново устройство - и добре изсушете.
- След като устройството е позиционирано, изчакайте около 30 минути, преди да бъде свързано към електрическата мрежа.

i Ако уредът е бил наклонен повече от 45° по време на транспорт: Изчакайте поне 4 часа преди да свържете устройството към захранването. Ако това не се направи, компресорът на устройството може да се повреди.

След свързване на устройството към мрежата, натиснете и задръжте бутона Вкл./Изкл. докато на екрана се появи вкл. . Освободете бутона и устройството ще стартира.



Когато устройството е включено, вентилаторът се включва и работи заедно с компресора. Когато вратата на устройството се отвори, вентилаторът се изключва, а вътрешната светлина на устройството се включва. **ЗАБЕЛЕЖКА.** При необходимост вътрешното осветление може да бъде включено за непрекъсната работа с кратко натискане на бутона Вкл./Изкл. .

Когато устройството се свърже към мрежата за първи път, електронният контролер ще покаже текущата температура вътре в устройството (наричана по-долу **ФАКТИЧНА** температура).


👉 Електронният контролер винаги ще показва фактичката температура в хладилната единица вместо зададената температура.

Средната температура на устройството е зададена на +5 °C и температурата не може да се регулира (+5 °C за осигуряване на средна температура, дисплеят на електронния контролер ще показва фактическия температурен диапазон от +2 до +8 °C).

В контролера е програмирана фиксирана нерегулирана контролна температура от +5 °C. **ЗАДАДЕНАТА ТЕМПЕРАТУРА МОЖЕ ДА БЪДЕ ПРОМЕНЕНА ОТ ПРОИЗВОДИТЕЛЯ ИЛИ ОФИЦИАЛНИТЕ ПРЕДСТАВИТЕЛИ.**

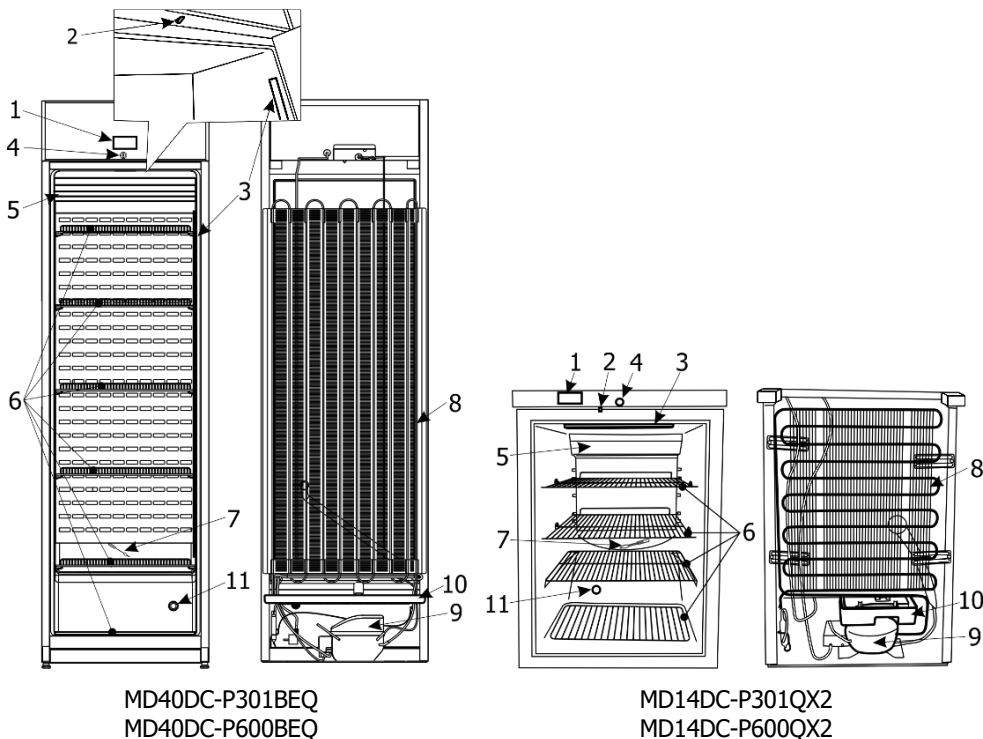
ЗАБЕЛЕЖКА. Електронният контролер показва променлива температура на въздуха близо до изпарителя и се използва за управление на устройството. Т.е. на контролера се показва фактичката средна температура, затова при съхранение на продукти, чувствителни към температурни промени, се препоръчва използването на допълнителни устройства за измерване на температурата (разположени на различни височини в устройството) за оптимален избор на температура.

Връзки за съхранение:

- Поставете лекарства и други фармацевтични препарати в устройството, когато необходимата температура е достигната вътре в него.
-  Не покривайте вентилаторните отвори. Поставете лекарствата или фармацевтичните препарати по такъв начин, че въздухът да може да циркулира свободно. Това е важно за безпрепятствената циркулация на въздуха и равномерното разпределение на температурата в цялото устройство.
- Охладените лекарства или фармацевтични препарати не трябва да докосват задната стена.
- Дръжте течностите в затворени контейнери.

ОПИСАНИЕ НА УСТРОЙСТВОТО, ОСНОВНИ ЧАСТИ

Рис. 1



1 Електронен контролер	7 Чистач на канала за размразена вода
2 Вентилатор и превключвател за вътрешно осветление	8 Кондензатор
3 Вътрешно осветление	9 Компресор
4 Заклучване*	10 Тава за събиране на водата от размразяване
5 Вентилатор	11 Достъпен порт
6 Рафтове	

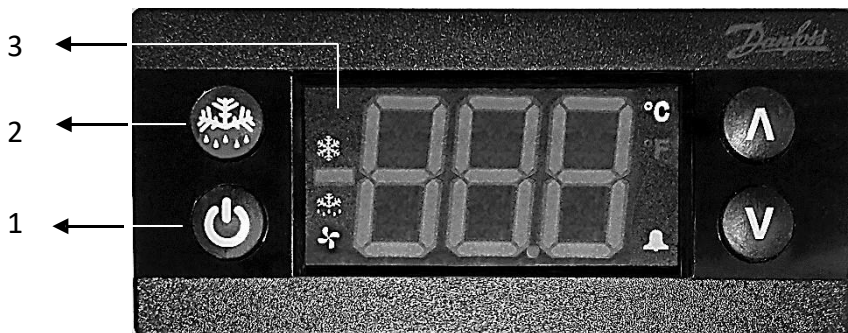
* Ключовете за заклучване (2 бр.) са прикрепени към един от рафтовете.

Технически лист с данни

Модел	MD40DC-P301BEQ	MD40DC-P600BEQ
Брутен обем, л	385	
Нетен обем, л	290	
Външни размери (В x Ш x Д), мм	2025 x 600 x 620	
Тегло, кг	76,5	
Номинален ток, А	1,5	
Напрежение / Честота, V / Hz	220 – 240 / 50	
Номинална мощност, W	250	
Климатичен клас	7 (от +10 до +35 °C , ≤75%)	
Температурен диапазон на продукта (Мин/Макс), °C	от +2 до +8	
Годишна консумация на енергия, kWh/година	467	348
Издаваният от устройството шум не надвишава 44 dB(A)		
Максималното натоварване на всяка рафт е 40 кг		

Модел	MD14DC-P301QX2	MD14DC-P600QX2
Брутен обем, л	130	
Нетен обем, л	100	
Външни размери (В x Ш x Д) мм	870 x 560 x 620	
Тегло, кг	37	
Номинален ток, А	0,5	
Напрежение / Честота, V / Hz	220 – 240 / 50	
Номинална мощност, W	90	
Климатичен клас	7 (от +10 до +35, ≤75%)	
Температурен диапазон (мин/макс), °C	от +2 до +8	
Годишна консумация на енергия, kWh	274	176
Излъчваният от устройството шум не надвишава 42 dB(A)		
Максималното натоварване на всяка рафт е 20 кг		

ОПИСАНИЕ НА ЕЛЕКТРОННИЯ КОНТРОЛЕР







1 - Бутон за включване/изключване на устройството.

- Натиснете и задръжте бутона **1** докато на екрана се появи **3**. Отпуснете бутона и устройството ще се стартира.
- Натиснете и задръжте бутона **1** докато на екрана се появи изключено **3**. Отпуснете бутона и устройството ще се изключи. **ВНИМАНИЕ!** Електрическото напрежение остава неизключено.
- Кратко натискане на бутона включва и изключва осветлението на устройството. **ЗАБЕЛЕЖКА.** При устройство с твърда врата осветлението не се контролира. Осветлението се включва автоматично при отваряне на вратата и се изключва при затваряне на вратата.

2 - Бутон за ръчно размразяване.

3 – Дисплей на контролера. Значения на иконите на екрана:

	свети на екрана - компресорът работи.
	свети на екрана – автоматично размразяване е в ход.
	свети на екрана - вентилаторът вътре в устройството работи.
	свети на екрана – аварийна промяна на температурата или повреда на устройството. Когато символът светне, на екрана се показва код за аларма. Какво да направите в този случай вижте в „Проблеми и техните решения“. Когато алармата е активна, периодично звучи 10-секунден звуков сигнал всяка минута. Алармата ще се изключи, когато устройството достигне нормални работни условия.

"■"	Само сегментът светва на екрана - контролерът е деактивиран. Включете контролера: натиснете и задръжте бутона за включване/изключване, докато на екрана се появи "включено".
-----	---

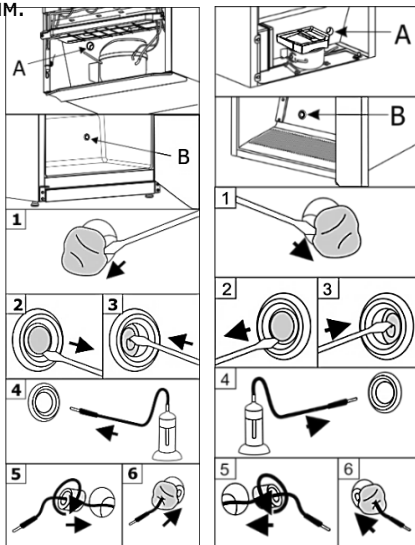
КАК ДА ИЗПОЛЗВАТЕ ДОСТЪПНИЯ ПОРТ

Ще ви е необходима отвертка с плоска глава 4 мм.

ВНИМАНИЕ! Изключете устройството с бутона за включване/изключване и извадете щепсела от контакта на захранването.

1. Премахнете уплътнителната паста от отвора на достъпния порт от страни А на компресорното отделение (вж. Фиг. 1).
2. Вътре в устройството В, свалете капака от отвора на достъпния порт с помощта на отвертка (вж. Фиг. 2).
3. Изтласкайте изолационния материал с отвертка (вж. Фиг. 3).
4. Вкарайте кабела на сензора от вътре в устройство В през отвора (вж. Фиг. 4).
5. От страната на нишата А, обвийте сензорния кабел с изолационен материал и го натиснете в отвора на достъпния порт (вж. Фиг. 5).
6. Допълнително запечатайте отвора от страна А с уплътнителна паста (вж. Фиг. 6).

След свързването на устройството към електрическата мрежа, натиснете и задръжте бутона за включване/изключване, докато на екрана не се появи "включено".



MD40DC-P301BEQ
MD40DC-P600BEQ

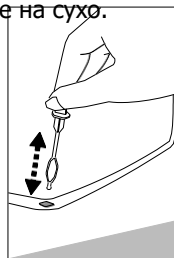
MD14DC-P301QX2
MD14DC-P600QX2

ПОЧИСТВАНЕ И ГРИЖА

УСТРОЙСТВОТО СЕ РАЗМРАЗЯВА АВТОМАТИЧНО. Ледените капки, образувани на задната стена, се размразяват по време на паузата на компресора, когато на дисплея на електронния контролер се появява индикацията dEF. Размразената вода се оттича през канала за оттичане на вода в баня над компресора (фиг. 1) и оттам се изпарява. ПОЧИСТВАЙТЕ УСТРОЙСТВОТО РЕДОВНО.

i Не забравяйте, че преди почистване е необходимо да изключите устройството с бутон за включване/изключване и да го изключите от електрическата мрежа - извадете щепсела от електрическия контакт.

- Редовно почиствайте херметичните уплътнения на вратите. Изтрийте на сухо.
- РЕДОВНО ПОЧИСТВАЙТЕ ПРОСТРАНСТВОТО НА КАНАЛА ЗА РАЗМРАЗЕНА ВОДА В УСТРОЙСТВОТО С СПЕЦИАЛЕН ПОЧИСТВАЩ ПРЕПАРАТ ЗА ТАЗИ ЦЕЛ (вж. фиг.).
- Най-малко веднъж годишно почиствайте натрупания прах на задната част на корпуса на устройството, кондензатора и компресора. Можете да използвате мека четка, електростатични кърпи или прахосмукачка за почистване.
- Почиствайте вътрешността, рафтовете и външната част на устройството с хладка вода или почистващи препарати на основата на етила или водоразтворими домакински почистващи средства.
- Почистете стъклото с продукти, предназначени за стъкло.
- НЕ използвайте почистващи средства, съдържащи абразивни частици, киселини, бензин за почистване на вътрешността и външността на устройството, уплътнението на вратата.
- НЕ използвайте кърпи или гъби за почистване на груби, търкащи повърхности.
- НЕ използвайте спрейове против замръзване.



- НЕ почиствайте с компресиран въздух/пара.
- Ако устройството е оставено празно за дълго време, изключете го, размразете, почистете, изсушете и оставете вратата отворена, за да предотвратите образуването на мухъл вътре в устройството.
- **Дезинфекцирайте устройството само с продукти на основата на етилов алкохол.**

График за поддръжка. Работата по поддръжка трябва да се извършва на редовни интервали, за да се осигури правилното функциониране на уреда.

Компонент	Дейност	Интервал на поддръжка
Части от листов метал	Проверете за повреди и корозия.	Годишно
Врата, панти	Проверете за подравняване, лесно движение и плътно прилягане.	Годишно
Заклучване	Проверете за лесно движение.	Годишно
Уплътнение на вратата	Проверете за повреди, износване и плътно прилягане.	Годишно
Сензор	Калибрирайте сензора	Не по-малко от на всеки 36 месеца
Повърхности	Почистване, дезинфекция (ПОЧИСТВАНЕ И ГРИЖА)	Месечно
Кондензатор, задната част	Почистване на праха (ПОЧИСТВАНЕ И ГРИЖА)	Годишно
Кабел за захранване	Проверете за повреди	Годишно или при промяна на местоположението

ПРОМЯНА НА ПОСОКАТА НА ОТВАРЯНЕ НА ВРАТИТЕ

Препоръчваме да промените посоката на отваряне на вратата на устройството с помощник. Ще ви трябват: гаечен ключ 8 мм и 12 мм и отвертка с кръстата глава (Phillips).

При смяна на посоката на отваряне на вратата е **ЗАБРАНЕНО** устройството да се поставя хоризонтално.

Преди да започнете, моля, обърнете внимание на следното:

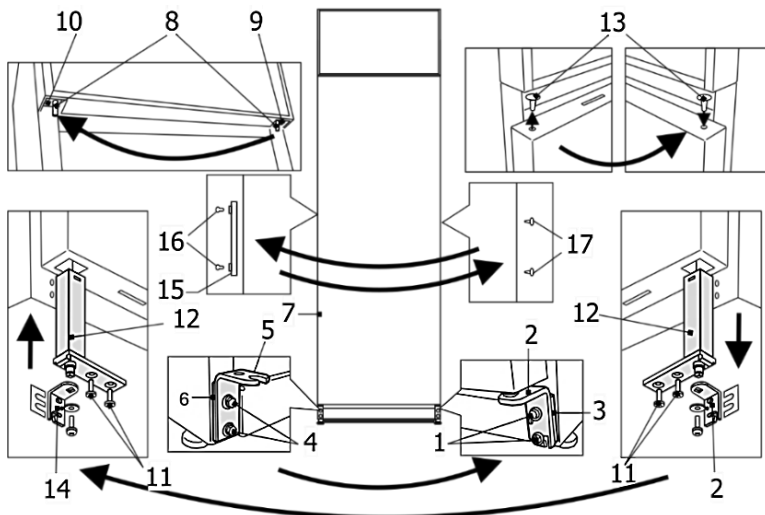
- Винаги се уверявайте, че на всички болтове и винтове на панти се използва правилният брой шайби.
- За да могат вратите да се затварят плътно към рамката, внимавайте много при повторното сглобяване да са правилно подравнени. Ако вратата не прилепва равномерно след смяната на посоката, можете да я регулирате: регулирайте равномерната позиция на вратата, като плъзнете долния държач наляво/надясно; осигурете плътно прилепване на вратата, като промените броя на дистанционерите

под държача.

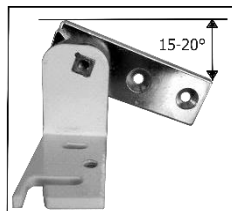
ВАЖНО. След смяна на посоката на вратата и поставяне на устройството, изчакайте около 30 минути преди да го включите в електрическата мрежа. Ако сте наклонили уреда под ъгъл по-голям от 45° при смяната на посоката на отваряне на вратата, оставете го изправен за 4 часа преди да го включите в електрическата мрежа.

Модел MD40DC-P600BEQ. Изпълнете действията по-долу в посочения ред:

ВНИМАНИЕ! Необходимо е устройството да бъде изключено с бутона Включване/Изключване и да бъде изключено от електрозахранването – извадете щепсела от контакта.

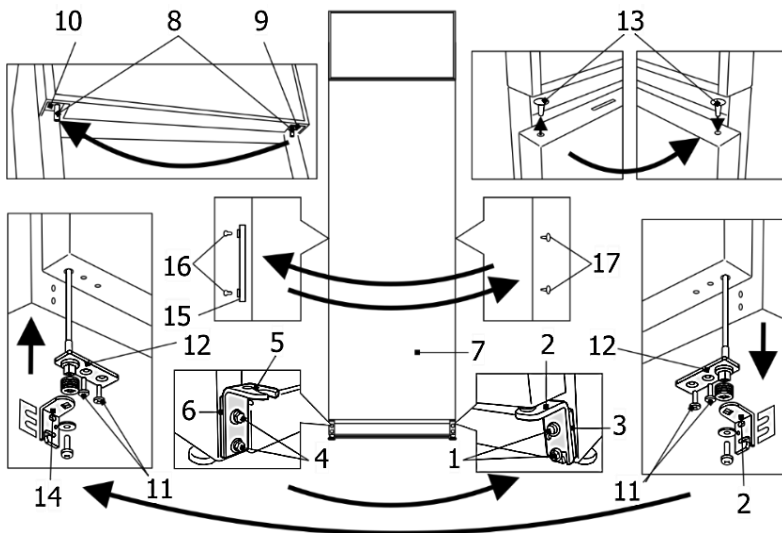


1. Завъртете устройството под ъгъл от 45° към задната част и го поддържайте здраво.
2. Отвинтете двата винта **1** и издърпайте вратата надолу, за да я премахнете заедно с долната скоба и междинната **3**.
3. Отвинтете двата винта **4** и премахнете скобата **5** с дистанционера **6** и я завийте от противоположната страна на шкафа.
4. Отвинтете оста **8** от горната скоба **9**, (ключ 12mm) и завийте в скобата **10** от другата страна на шкафа.
5. Поставете свалената врата на равна повърхност и я подгответе за ляво отваряне:
 - a) Отвинтете два самонарезни винта, елемент **11** и извадете механизма за затваряне **12** от дъното на вратата.
 - b) Премахнете капака **13** от върха на вратата и подгответе отвор за вмъкване на механизма за затваряне на вратата: премахнете изолационния материал, така че отворът за механизма да е 100 мм дълбок.
 - c) Инсталирайте механизма за затваряне **12** и втулката на вратата **13** в обратен ред, сменяйки местата им.
 - d) Премахнете десния отворен скоба **2** от механизма за затваряне и инсталирайте левия отворен скоба **14** в комплекта. Преди да завиете скобата към механизма за затваряне, ориентирайте скобата така, че когато вратата е затворена, да има 15-20° отваряне на вратата.
6. Поставете вратата **7**, след като я завъртите на 180°, поставяйки щифта **8** на горната скоба **10**.
7. Завийте долната скоба **14** с комплект дистанционери **3** от противоположната страна на шкафа. Развийте фиксиращите винтове **16** и фиксирайте дръжката **15** в дупките по-горе. Запушете свободните дупки с щорите, които могат да бъдат намерени в пакета с оборудването на устройството.



Модел **MD40DC-Р301BEQ**. Извършете действията по-долу в реда, в който са изброени:

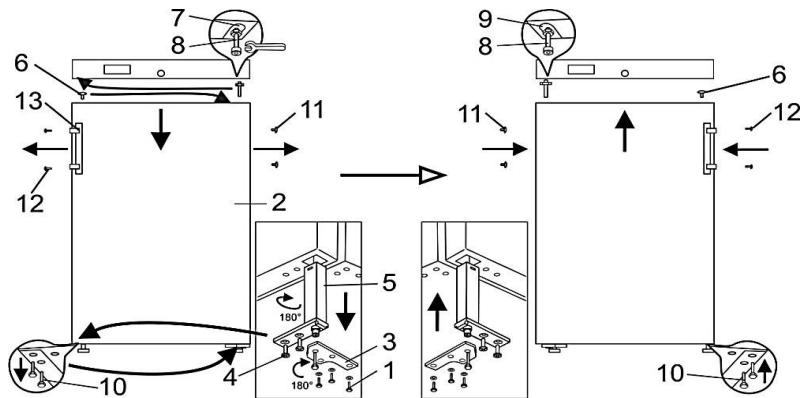
ВНИМАНИЕ! Необходимо е устройството да бъде изключено с бутон Включване/Изключване и да бъде изключено от електрозахранването – извадете щепсела от контакта.



1. Обърнете устройството на гърба му под ъгъл от 45° и го поставете стабилно.
2. Отвинтете двата винта **1** и дръпнете вратата надолу, за да я премахнете заедно с долната скоба **2** и дистанционера **3**.
3. Отвинтете двата винта **4** и премахнете скобата **5** с дистанционера **6** и я завийте от противоположната страна на шкафа.
4. Отвинтете гайката **8** (ключ 12mm) от горната скоба **9** и я завийте в скобата **10** от другата страна на шкафа.
5. Поставете свалената врата на равна повърхност и я подгответе за ляво отваряне:
 - а) Отвинтете двата самонарезни винта **11** и извадете механизма за затваряне **12** от дъното на вратата.
 - б) Инсталирайте механизма за затваряне **12** от лявата страна на вратата в обратен ред.
 - в) Премахнете десния отворен скоба **2** от механизма за затваряне и инсталирайте левия отварящ се скоба **14** включена в комплекта. Преди да завийте скобата към механизма за затваряне, ориентирайте скобата така, че когато вратата е затворена, да има 60° отваряне на вратата.
7. Поставете вратата **7** от лявата (противоположната) страна, след като поставите щифта **8** на горната скоба **10**.
8. Завийте долната скоба **14** с комплект дистанционери **3** от противоположната страна на шкафа.
9. Отвинтете фиксиращите винтове **16** от вратата, свалете дръжката **15** и го закрепете, като завийте винтовете в отворите от другата страна (преди това премахнете щорите **17**).
10. Натиснете щорите **17** от другата страна на вратата в останалите празни отвори на вратата.

За модел MD14DC-P600QX2. Изпълнете действията по-долу в посочения ред:

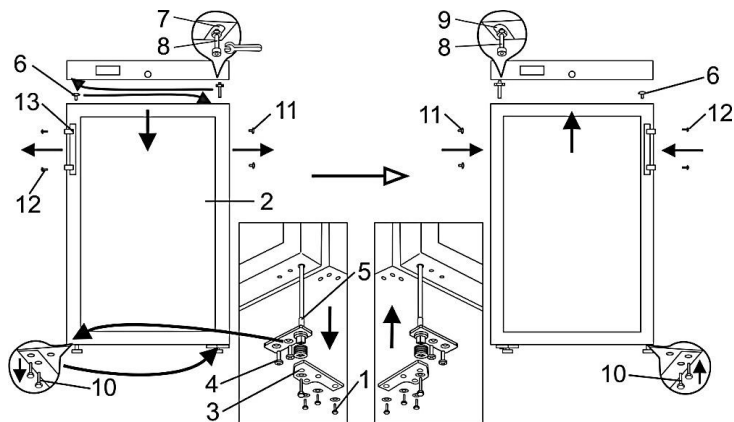
ВНИМАНИЕ! Необходимо е устройството да бъде изключено с бутона Включване/Изключване и да бъде изключено от електрозахранването – извадете щепсела от контакта.



1. Завъртете устройството под ъгъл от 45° към задната част и го поддържайте здраво.
2. Развийте трите винта **1** на долния скоба и издърпайте надолу, за да премахнете вратата **2** заедно с долния скоба **3**.
3. Поставете свалената врата на равна повърхност и я подгответе за ляво отваряне:
 - a. Развийте два самонарезни винта **4** и извадете механизма за затваряне заедно с долната скоба **3**;
 - b. Премахнете скобата **3** от механизма за самозатваряне. Завъртете скобата на 180° и инсталирайте механизма за самозатваряне в отвора от лявата страна на вратата в обратен ред. Механизмът за затваряне със скобата трябва да бъде инсталиран така, че когато вратата е затворена, да има отваряне на вратата от 15-20°.
 - c. От горната част на вратата, извадете щората **6** и я поставете на шарената страна на вратата.
4. Развийте оста **8** от горната скоба **7** заедно с гайката и шайбите и завийте целия възел в скобата **9** от противоположната страна на вратата.
5. Закачете вратата, като я закачите на горната ос **8** завита наляво.
6. След като развиете двата винта **10** Прикрепете долната скоба **3** Завийте винтовете **10** от другата страна на шкафа.
7. Премахнете щорците **11** от вратата, развийте фиксиращите винтове **12** премахнете дръжката **13** и я фиксирайте, завивайки винтовете в отворите от противоположната страна. Вкарайте щората **11** премахната от лявата страна на вратата в свободните отвори за монтаж на дръжката от дясната страна.

Модел MD14DC-P301QX2.Изпълнете действията по-долу в посочения ред:

ВНИМАНИЕ!Необходимо е устройството да бъде изключено с бутона Включване/Изключване и да бъде изключено от електрозахранването – извадете щепсела от контакта.



1. Обърнете устройството на гърба му под ъгъл от 45° и го поставете стабилно.
2. Развийте трите самонарезни винта**1**на долната скоба**3**и издърпайте надолу, за да премахнете вратата заедно с долната скоба.
3. Поставете свалената врата на равна повърхност и я подгответе за ляво отваряне:
 - a. Отвинтете 2 самонарезни винта**4** и извадете механизма за затваряне заедно с долната скоба;
 - b. Премахнете скобата**3** от механизма за затваряне. Завъртете скобата на 180° и инсталирайте механизма за затваряне в отвора от лявата страна на вратата в обратен ред. Механизмът за затваряне със скобата трябва да бъде инсталиран така, че когато вратата е затворена, да има 60° отваряне на вратата.
4. Отвинтете оста**8** заедно с гайката и дистанционерите от горната скоба**7** и завийте целия комплект от противоположната страна на вратата към скобата**9**.
5. Окачете вратата, като я поставите на левия горен вал**8** и фиксирайте долната скоба с самонарезни винтове**1**.
6. Отвинтете винтовете за закрепване**12** от вратата, свалете дръжката**13** и го закрепете в дупките от другата страна на вратата (запушени с щорите**11**).
7. В празните отвори за закрепване на дръжките от дясната страна, поставете щорите**11**премахнати от лявата страна на вратата.

ПРОБЛЕМИ С РАБОТАТА И ТЕХНИТЕ РЕШЕНИЯ

- **Устройството е включено в електрическата мрежа, но не работи.** Проверете дали инсталациите за електрическо захранване са в ред. Проверете дали щепселът е правилно включен в контакта за електрическо захранване.
- **Кодове на алармите.** Кодът на алармата се показва, докато състоянието на алармата продължава.

Код	Причината	Какво да правим?
Здравейте	Температурата в устройството е твърде висока (Температурата вътре в устройството надвишава зададения допустим лимит)	Проверете дали вратата на устройството е затворена и плътно затворена. Ако символът Hi все още мига след час, когато вратата е затворена плътно, свържете се с сервиза. Устройството (изпарителят) няма време да се размрази автоматично. Активирайте функцията за ръчно размразяване: натиснете бутона за ръчно размразяване, индикацията dEF ще се появи на дисплея. След времето за размразяване устройството ще започне да работи в нормален режим и действителната температура вътре в устройството ще се покаже на дисплея на контролера. Ако символът Hi все още мига, свържете се с сервиза.
Lo	Температурата в устройството е твърде ниска	Свържете се с сервиза
uHi	Напрежение в мрежата над 270 V	Проблем с мрежата. Свържете се с вашия електротехник.
E01	Неуспех на температурния сензор (сензор).	Свържете се с сервиза
E02	Неуспех на температурния сензор (сензор).	Свържете се с сервиза
врата	Вратата не е затворена	Затворете вратата.
dEF	Устройството размразява	Нормална работа на устройството. След времето за размразяване хладилникът ще работи нормално и дисплеят ще показва действителната температура.

- **В дъното на отделениято на устройството се е появила вода.** Проверете дали каналът за размразяване не е запушен. Почистете канала за размразяване с почистващо средство, предназначено за тази цел.
- **Водата се е появила под устройството.** Проверете дали подносът за събиране на топената вода (вижте Фигура 1) не е изместен или паднал. Закрепете подноса

на място.

- **Когато вратата на устройството е отворена, гуменото уплътнение се изтегля навън.** Уплътнението е замърсено с лепкави вещества. Почистете уплътнението и жлеба за него с топла вода, съдържаща сапун или препарат за миене на съдове, и го избършете сухо. Поставете гуменото уплътнение обратно на мястото му.
- **Шумът е станал по-силен.** Проверете дали устройството стои стабилно, на равна повърхност. За да го направите равномерно, регулирайте предните крака. Проверете дали устройството не докосва мебели и дали нито една част от хладилната система в задната част на корпуса на устройството не докосва стената. Отдалечете устройството от всякакви мебели или стени. Проверете дали причината за увеличения шум не е в бутилки, в устройството, които могат да се докосват една до друга.

- **Върхът на устройството има конденз.** Относителната влажност на въздуха в помещението е над 75 %. Вентилирайте стаята, в която се намира устройството, и отстранете причината за влажността.
- Вратата не приляга равномерно. Ако вратата не приляга равномерно, можете да я регулирате: регулирайте равномерната позиция на вратата, като плъзнете долната скоба наляво/надясно; уверете се, че вратата приляга плътно, като промените количеството дистанционери под скобата.

Бележки относно звука на работа на хладилното устройство. Когато устройството работи, по време на процеса на охлаждане се излъчват различни работни звуци, което е нормално явление и не е повреда. Шумовете от свистене, бълбукане и свистене са причинени от циркулиращия хладилен агент в охладителната система. Компресорът на устройството излъчва по-силен бучащ или щракащ звук, когато се стартира за кратко време.

ИНФОРМАЦИЯ ЗА ОПАЗВАНЕ НА ОКОЛНАТА СРЕДА

Важно съобщение: Това устройство е маркирано съгласно Европейската директива 2002/96/ЕО за отпадъци от електрическо и електронно оборудване (WEEE). Като осигурите правилното изхвърляне на този продукт, ще помогнете за предотвратяване на потенциални негативни последици за околната среда и човешкото здраве, които биха могли да възникнат при неправилно третиране на отпадъците от този продукт.



Символът върху продукта или върху документите, придружаващи продукта, показва, че това устройство не може да се третира като битов отпадък. Вместо това то трябва да бъде предадено на съответната точка за събиране за рециклиране на електрическо и електронно оборудване.

За по-подробна информация относно третиране, възстановяване и рециклиране на този продукт, моля, свържете се с местните власти, вашата служба за извозване на отпадъци или

търговеца, от когото сте закупили продукта.

Опаковките ни са изработени от екологично чисти материали, които могат да бъдат използвани повторно:

- Външната опаковка е направена от картон/фолио
- Форма на пяна от полистирен (PS) без FCKW
- Фолиа и торбички от полиетилен (PE)

За производството на нашия продукт са използвани хладилни агенти и пенообразуватели, които са 100% без FCKW и FKW. По този начин помагаме за опазване на озоновия слой и предотвратяване на увеличаването на парниковия ефект. Освен това иновативната технология и екологично чистата изолация спомагат за намаляване на енергопотреблението.



<https://snaigeprofessional.lt/product-categories/medical-refrigerators>

AB SNAIGĖ
Pramonės str. 6, LT-62175, Alytus Литва

N00- MDDC- LT

2025-11-25