

**Ръководство за здраве и безопасност при работа и
ръководство за монтаж**

BG **БЪЛГАРСКИ**

Ръководство относно здравето и безопасността при работа	3
Ръководство за монтаж	6

УКАЗАНИЯ ЗА БЕЗОПАСНОСТ

ВАЖНО Е ДА ГИ ПРОЧЕТЕТЕ И ДА ГИ СПАЗВАТЕ

Преди използването на уреда прочетете внимателно тези указания за безопасността. Запазете ги за бъдещи справки.

В тези инструкции и на самия уред са представени важни предупреждения за безопасността, които трябва да се прочетат и да се съблюдават винаги. Производителят отказва всякаква отговорност при неспазване на тези указания за безопасността, във връзка с неподходяща употреба на уреда или неправилна настройка на органите за управление.

ПРЕДУПРЕЖДЕНИЯ ЗА БЕЗОПАСНОСТ

Много малки (0-3 год.) и малки деца (3-8 год.) трябва да стоят далеч от уреда, освен ако не са под постоянно наблюдение. Този уред може да се използва от деца на 8 години и по-големи, както и от лица с ограничени физически, сетивни или умствени възможности или с недостатъчен опит и познания само ако са под надзор или са им дадени инструкции за употребата на уреда по безопасен начин и разбират възможните опасности. Децата не трябва да си играят с уреда. Почистването и поддръжката от потребителя не трябва да се извършва от деца без надзор.

ПРЕДУПРЕЖДЕНИЕ: Уредът и неговите открити части се нагорещават по време на употреба. Деца под 8-годишна възраст трябва да стоят далеч от уреда, ако не се наблюдават непрекъснато.

ПРЕДУПРЕЖДЕНИЕ: Избягвайте да докосвате

нагревателните елементи или вътрешните повърхности – опасност от изгаряния. Никога не оставяйте уреда без наблюдение по време на сушене на храни. Ако уредът е подходящ за използване на сонда, използвайте само температурна сонда, препоръчана за тази фурна. Пазете дрехите и други запалими материали далеч от уреда, докато всички негови компоненти изстинат напълно. Прегретите мазнини и олио могат лесно да се възпламенят. Винаги бъдете особено внимателни при готвене на храни, богати на мазнини, олио или при добавяне на алкохол (напр. ром, коняк, вино) - опасност от възникване на пожар.

Използвайте ръкавици за фурна при изваждане на съдове и принадлежности, като внимавате да не докосвате нагревателните елементи. В края на готвенето бъдете внимателни при отваряне на вратичката; оставете топлия въздух или парата да излязат постепенно, преди да боравите с уреда. Не закривайте отворите за горещ въздух от предната страна на фурната.

ПОЗВОЛЕНА УПОТРЕБА

ВНИМАНИЕ: Уредът не е предназначен да се използва с външен таймер или с отделна система с дистанционно управление.

Този уред е предназначен само за домашна, непрофесионална употреба. Не използвайте този уред на открито. Не съхранявайте избухливи или запалими вещества, напр. кутии с аерозол, и не поставяйте бензин или други

възпламеними материали във или в близост до уреда: може да избухне пожар, ако уредът бъде включен случайно. Не е позволено използване за никакви други цели (например за отопление на помещения).

МОНТИРАНЕ

Боравенето и монтирането на уреда трябва да се извършва от две или повече лица. Използвайте предпазни ръкавици за разопаковането и монтажа на уреда. Всички монтажни и ремонтни дейности трябва да се извършват от квалифициран техник, в съответствие с инструкциите на производителя и местните изисквания за безопасност. Не поправяйте и не подменяйте части от уреда, ако това не е изрично посочено в ръководството на потребителя. Монтажът не трябва да се извършва от деца. По време на монтажа децата трябва да стоят далеч от уреда. По време на и след монтажа съхранявайте опаковъчните материали (полиетиленови пликосе, части от полистирол и др.) далеч от обсега на деца. След като разопаковате уреда, проверете дали не е повреден по време на транспортирането. В случай на проблеми, свържете се с дистрибутора или най-близкия отдел за следпродажбено обслужване. Уредът трябва да е изключен от електрическата мрежа преди извършване на каквито и да било монтажни дейности. По време на монтирането се уверете, че уредът не поврежда захранващия кабел. Активирайте уреда едва след завършване на монтажа. След монтирането долната част на уреда не трябва да

бъде повече достъпна. Извършете всичката работа по рязането на шкафа, преди да поставите уреда в нишата, и внимателно отстранете всички дървени парченца и стърготини.

Не покривайте предвиденото минимално пространство между работния плот и горния ръб на фурната.

Извадете фурната от нейната основа от полистиролова пяна едва по време на монтирането.

Не монтирайте уреда зад декоративна врата - опасност от пожар.

ПРЕДУПРЕЖДЕНИЯ ОТНОСНО ЕЛЕКТРОЗАХРАНВАНЕТО

За да отговаря монтирането на действащата нормативна уредба за безопасността, трябва да се постави многополюсен прекъсвач с минимална контактна междина от 3 mm, а уредът трябва да е заземен.

Ако захранващият кабел е повреден, заменете го с идентичен такъв. Смяната на захранващия кабел трябва да се извърши от квалифициран техник, в съответствие с инструкциите на производителя и местните изисквания за безопасност.

Свържете се с оторизиран сервизен център. Трябва да е възможно уредът да се изключи от захранването

чрез изваждане на щепсела, ако е достъпен, или чрез достъпен многополюсен превключвател, монтиран след контакта в съответствие с националните стандарти за електрическа безопасност. Табелката с данни се намира на предния ръб на фурната (вижда се при отворена вратичка).

Ако е необходима смяната на захранващия кабел, се свържете с оторизиран сервизен център.

Ако поставеният щепсел не е подходящ за контакт, свържете се с квалифициран електротехник.

Захранващият кабел трябва да бъде достатъчно дълъг, за да позволи свързване на уреда към контакта на електрозахранването, след като уредът се постави на мястото му. Не дърпайте захранващия кабел.

Не използвайте удължители, разклонители или адаптери. Не използвайте уреда, ако захранващият кабел или щепселът са повредени, ако уредът не работи правилно или ако е повреден или е падал. Пазете кабела далеч от горещи повърхности.

След инсталирането електрическите компоненти трябва да бъдат достъпни за потребителя.

Не докосвайте уреда с която и да било влажна част на тялото и не работете с него, когато сте с боси крака.

ПОЧИСТВАНЕ И ПОДДРЪЖКА

Никога не използвайте уреди за почистване с пара.

ПРЕДУПРЕЖДЕНИЕ: Уверете се, че уредът е изключен преди смяна на крушката за избягване на възможността от токов удар.


Не използвайте груби абразивни почистващи препарати или остри метални стъргалки за почистване на стъклото на вратичката на уреда, тъй като те могат да надраскат повърхността, което може да доведе до счупване на стъклото.

При почистване и поддръжка слагайте предпазни ръкавици. Уредът трябва да е изключен от електрическата мрежа преди извършване на каквито и да било дейности по поддръжката.


Уверете се, че уредът се е охладил, преди да извършвате дейности по почистване или поддръжка.

ОПАЗВАНЕ НА ОКОЛНАТА СРЕДА

ИЗХВЪРЛЯНЕ НА ОПАКОВЪЧНИТЕ МАТЕРИАЛИ


Опаковъчният материал е 100% годен за рециклиране и е маркиран със символа за рециклиране . Затова различните части на опаковката трябва да се изхвърлят отговорно и в пълно съответствие с разпоредбите на местните органи, отговорни за събиране на отпадъците.

ИЗХВЪРЛЯНЕ НА ИЗЛЕЗЛИ ОТ УПОТРЕБА ДОМАКИНСКИ УРЕДИ

Когато изхвърляте уреда, го направете неизползваем, като отрежете захранващия кабел и отстраните вратите и рафтовете (ако има) така, че децата да не могат лесно да се качват вътре и да остават затворени. Този уред е произведен с материали, годни за рециклиране  или за повторно използване. При изхвърлянето му спазвайте местните разпоредби за изхвърляне на отпадъци.

За повече информация относно третирането, възстановяването и рециклирането на домакински уреди се обърнете към съответната градска управа, към службата за събиране на битови отпадъци или към магазина, от който сте закупили уреда.

Този уред е маркиран в съответствие с Европейската директива 2012/19/ЕО относно отпадъци от електрическо и електронно оборудване (WEEE). Като се погрижите за правилното изхвърляне на този продукт, вие ще помогнете да се избегнат евентуални отрицателни последици за околната среда и човешкото здраве, които биха възникнали при неподходящо третиране на този продукт като отпадък.

Символът  върху уреда или придружаващата го документация показва, че този уред не трябва да се третира като битов отпадък, а да бъде предаден в съответния събирателен пункт, предназначен за рециклиране на електрическа и електронна апаратура.


СЪВЕТИ ЗА ИКОНОМИЯ НА ЕНЕРГИЯ

Загривайте предварително фурната само ако това е указано в готварската таблица или във Вашата рецепта.

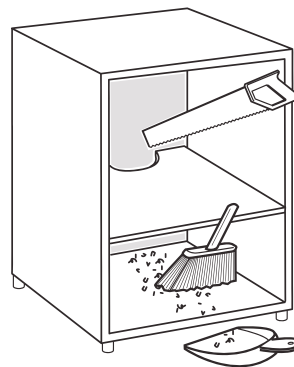
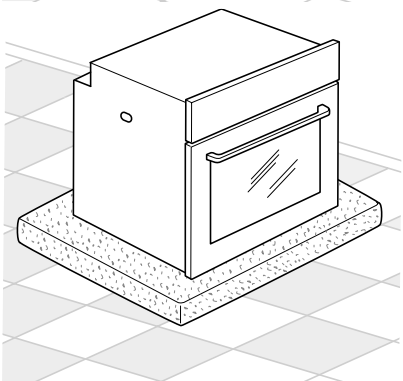
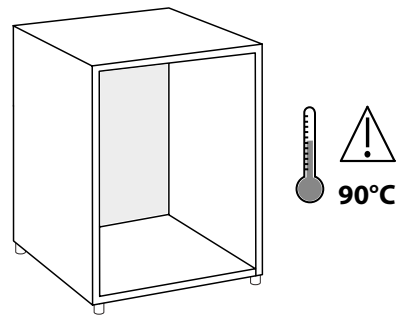
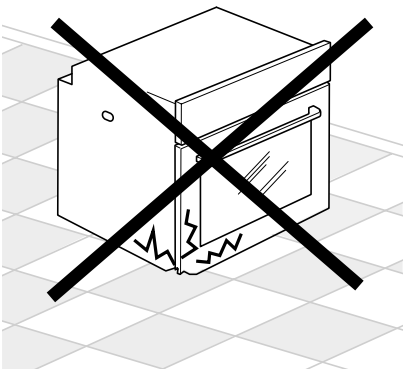
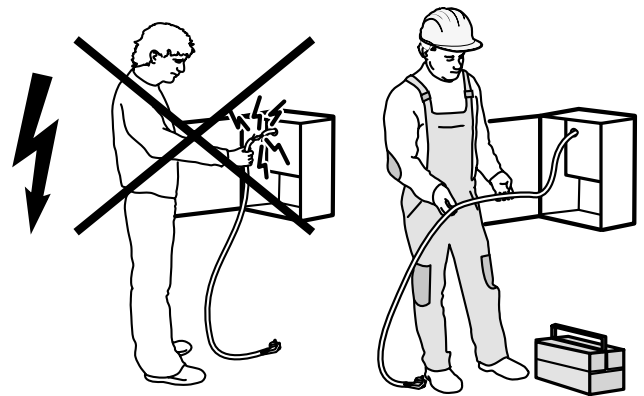
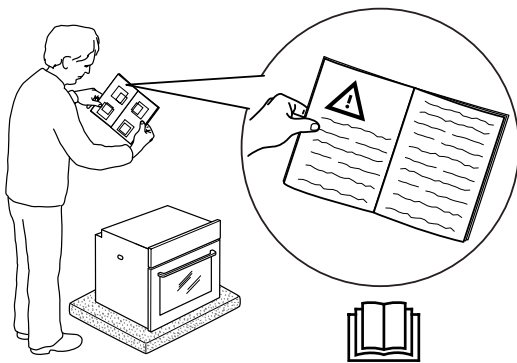
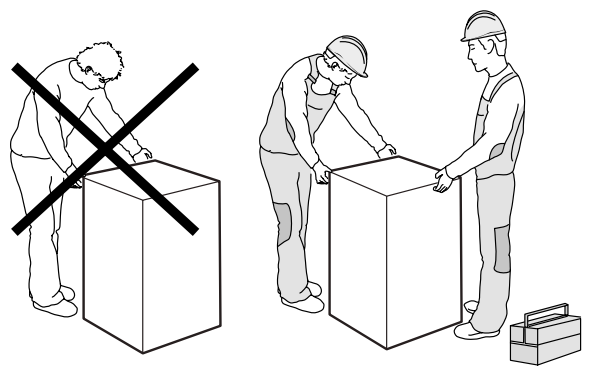
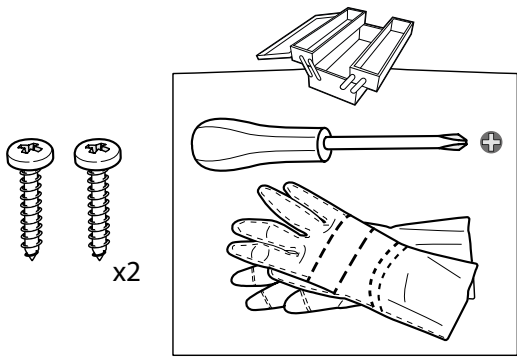
Използвайте тъмни лакирани или емайлирани форми за печене, тъй като те поглъщат топлината по-добре.

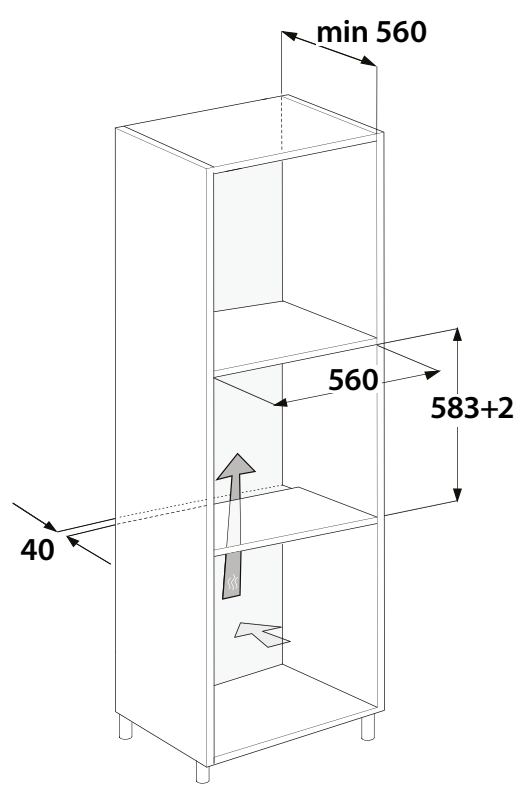
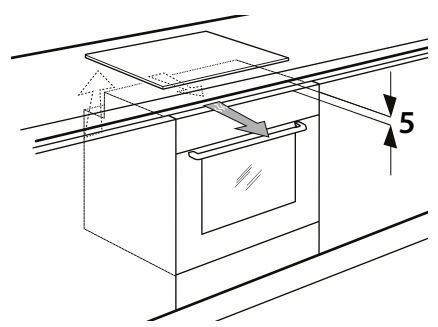
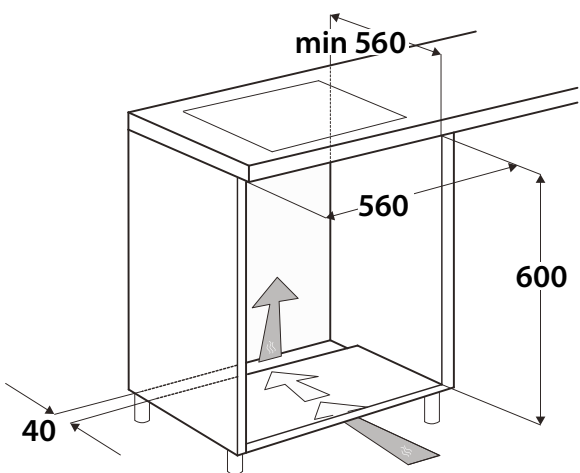
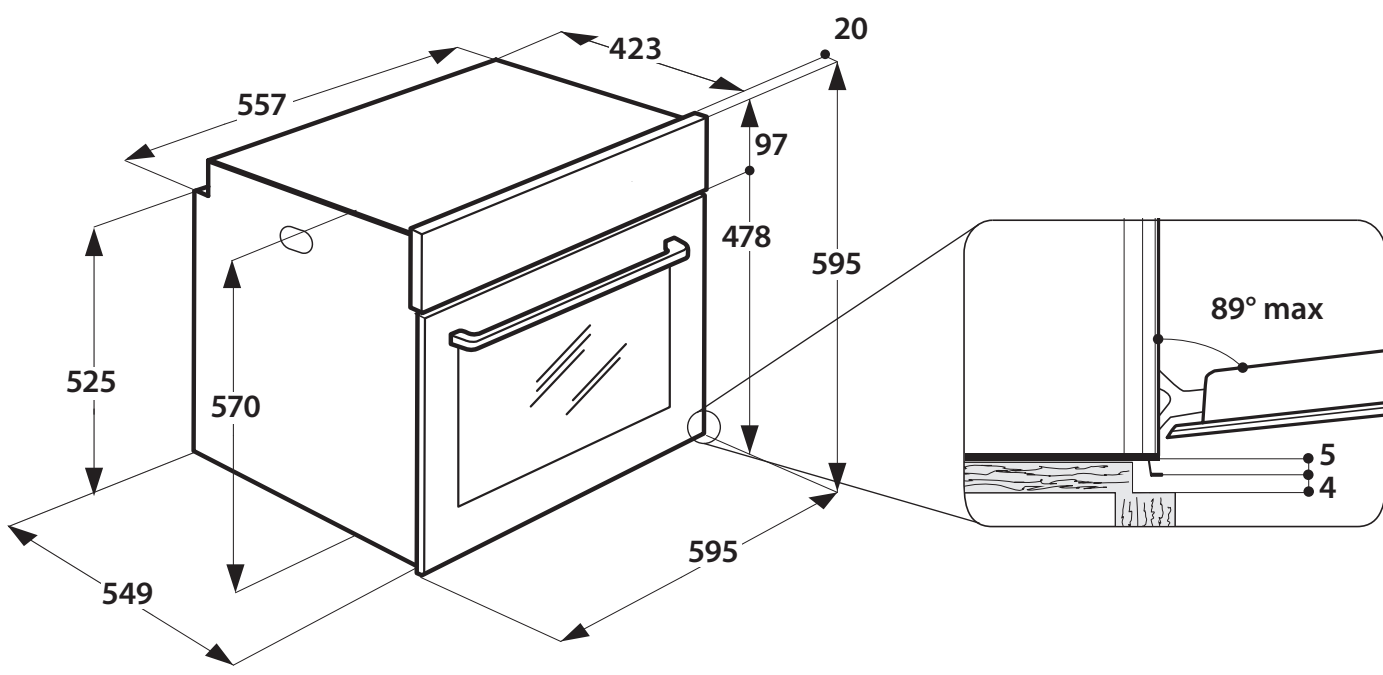
ДЕКЛАРАЦИЯ ЗА СЪОТВЕТСТВИЕ

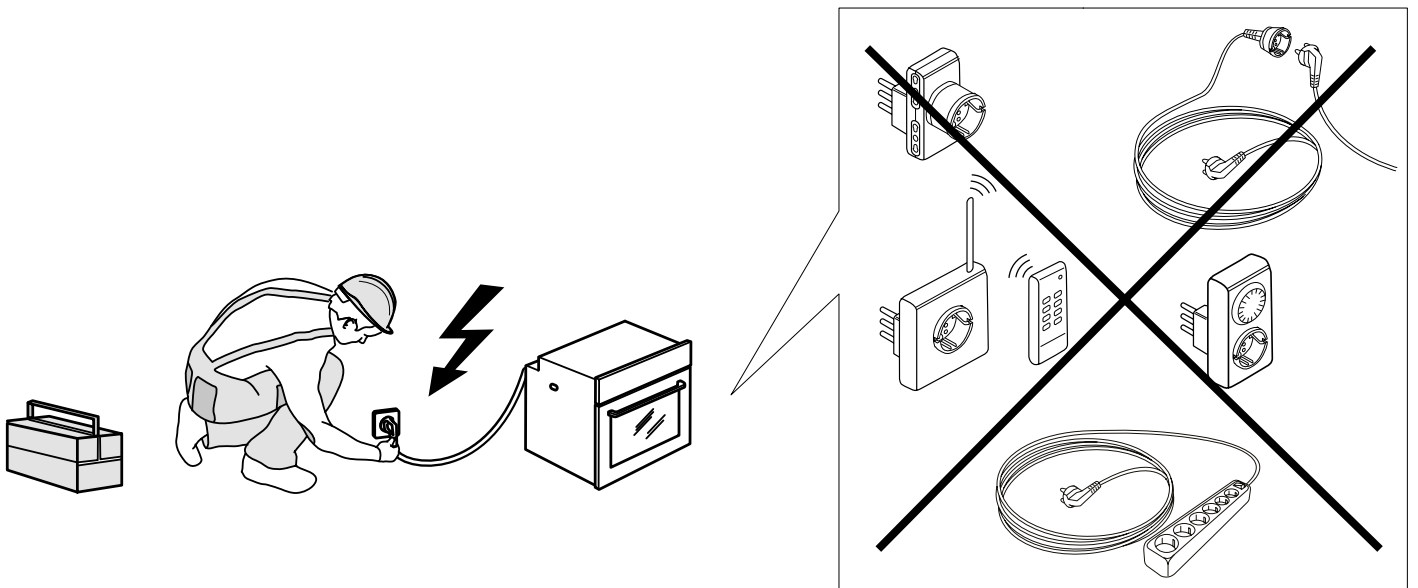
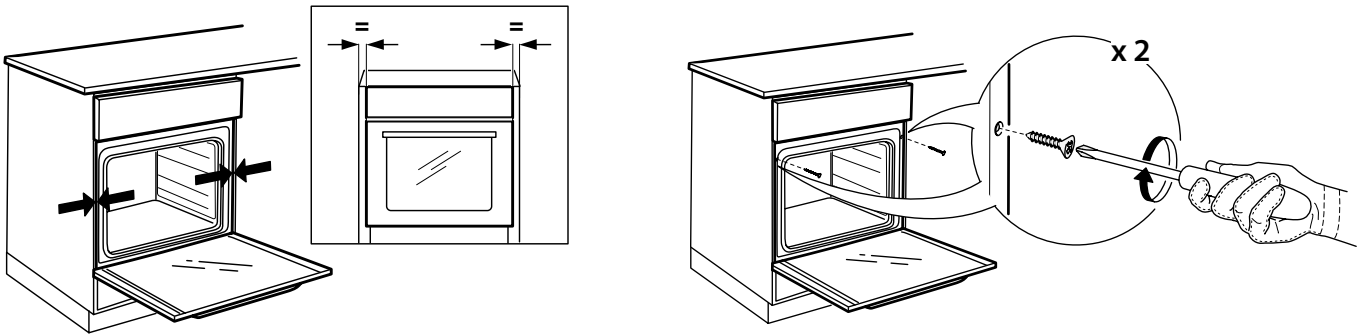
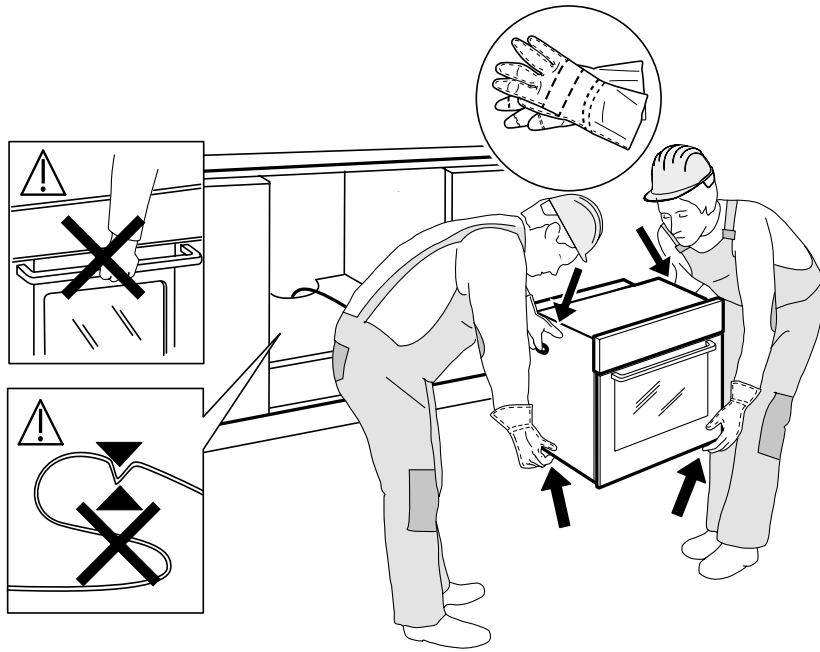
Този уред е проектиран, конструиран и предлаган на пазара в съответствие с изискванията на Европейските Директиви: Директива за ниско напрежение (LVD) 2014/35/ЕС, Директива за електромагнитна съвместимост (EMC) 2014/30/ЕС и Директива RoHS 2011/65/ЕС.

Този уред е предназначен за съприкосновение с хранителни продукти и съответства на Европейска разпоредба  №1935/2004.

Този уред отговаря на изискванията за екологичен дизайн на Европейския регламенти № 65/2014 и №. 66/2014, в съответствие с Европейски стандарт EN 60350-1.







400010873661

Отпечатано в Италия