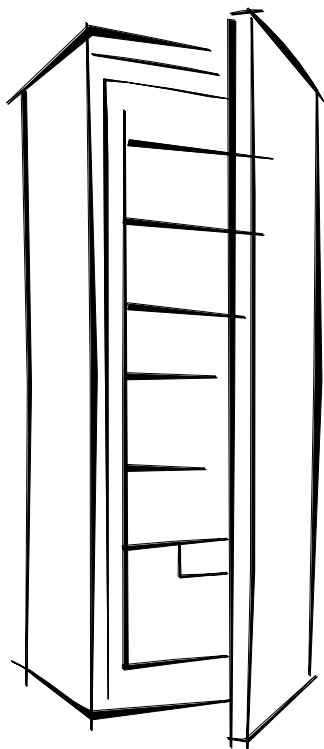


**SNAIGĒ**  
ICE LOGIC



Хладилник

**C 29SM**

**C 31SM**

---

---

---

Инструкция за експлоатация **BG**

## ИНСТРУКЦИИ ЗА БЕЗОПАСНОСТ

ПРОЧЕТЕТЕ ВНИМАТЕЛНО ИНСТРУКЦИИТЕ ЗА РАБОТА. Ако инструкциите не бъдат спазвани, съществува риск от нараняване, повреда на уреда и загуба на правото за безплатно гаранционно обслужване.

Производителят и търговецът не поемат отговорност за наранявания и щети, предизвикани от неправилно инсталиране и употреба на уреда.

Запазвайте ръководството през цялото време на ползване на уреда. При продаване на уреда предайте ръководството на новия му собственик.

### Обща информация.

Този уред (оттук нататък наричан: хладилник) представлява еднокамерен хладилник, предназначен за употреба в домакинства. Хладилното отделение е предназначено за краткосрочно съхранение на пресни хранителни продукти.

Уредът може да се използва например: в селскостопански къщи, кухненски зони за персонал, студентски общежития; в офиси и други работни места; в хотели, мотели, семейни пансионни и други места за живеене.

### Общи мерки за безопасност.

- Поддържайте чисти всички вентилационни отвори от вътрешната и външната страна на уреда.
- Не използвайте механични уреди или други средства за ускоряване на процеса на размразяване.
- Не използвайте електроуреди вътре в отделенията за съхранение на храни на уреда, освен видовете, препоръчвани от производителя.
- Не повреждайте охладителната система на уреда. Тя съдържа охлаждащ газ R600a. В случай че охлаждащата система бъде повредена:
  - не използвайте открит огън,
  - избягвайте предизвикване на искри – не включвайте електроуреди и осветителни тела,
  - незабавно проветрете помещението: в случай на повреда на хладилната система, помещението където се намира уредът трябва да се проветри (то трябва да има площ поне 4м<sup>3</sup> за изделие съдържащо изобутан/ R600a).
- Уредът трябва да се използва само за замразяване и съхранение на хранителни продукти.



- Този уред не е проектиран за съхранение на експлозивни вещества, като аерозолни флакони със запалимо вещество.
- Забранява се съхраняването на петрол и други запалими течности в близост до уреда.
- Забранено е използването на уреди с технически повреди.

### **Мерки за безопасност на децата и хората с ограничени способности.**

- Не позволявайте на децата да влизат вътре или да се качат върху хладилника, за да се избегне заклещване в уреда или нараняване при падането от него.
- Не позволявайте деца да играят с уреда, да го включват или да го изключват от контакта на електрозахранването. Не позволявайте деца да играят с опаковъчните материали от уреда.
- Този уред може да се използва от деца над 8 години, хора с нарушени физически или умствени възможности, или намалени сензорни възприятия, или липса на знания и умения, ако са под наблюдение или инструктаж, относно безопасното използване на уреда и разбират възможните опасности.
- Почистването и поддръжката не бива да се правят от деца, без наблюдение.

### **Мерки за свързване към електрическата мрежа.**

- Уредът трябва да бъде включен към заземен контакт за електрозахранване. Заземеният контакт, чрез който уредът се свързва към електрозахранването, трябва да бъде на достъпно място.
- Ако уредът е произведен със специален кабел за електрозахранване, той може да бъде подменен само със същия специален захранващ кабел, осигурен от производителя.
- За да избегнете опасности, повредените захранващи кабели трябва да бъдат сменяни само от производителя, техник по поддръжка или човек с подходяща квалификация.
- ЗАБРАНЕНО Е да се ползват удължители или прекъсвачи (адаптери), хъбове, разклонители без кабели.
- Честотата и силата на електрозахранването във вашия дом трябва да съответства на общите параметри на уреда. Тези данни са посочени на производствената табела.
- При поставяне на уреда на място обърнете внимание да не бъде притиснат кабелът на електрозахранването, за да се избегне повреждането му. Не поставяйте до уреда тежки предмети като охладителни уреди, мебели или други домашни прибори по начин, по който те могат да притиснат и повредят

кабела на електрозахранването. Такова повреждане може да причини късо съединение и пожар.


- Необходимо е да проверите и да сте сигурни, че щепселът на захранващия кабел не е притиснат от задната стена на уреда или повреден по друг начин. Повреден щепсел може да причини пожар.
- **ВНИМАНИЕ! НЕ ОТВАРЯЙТЕ КАПАКА НА LED ВЪТРЕШНОТО ОСВЕТЛЕНИЕ.** В случай, че LED осветление не работи, обърнете се към представител на оторизирания сервиз.




Ако уредът е повреден и повредата не може да бъде отстранена чрез дадените препоръки, изключете го от захранването, отворете вратите и извикайте сервизен специалист. Само сервизен представител може да поправя технически и конструктивни дефекти.

### **Мерки за безопасност при употреба.**

- Изключения уред (при почистване, преместване на друго място и т. Н.) Можете да включите отново след не по-малко от 15 мин., за да се избегне повреда на компресора. Ако включвате фризера по-рано от установеното време, той няма да се включи
- Не дърпайте захранващия електрически кабел, за да изключите от контакта. Винаги издърпвайте, като силно държите електрическия щепсел.
- Разстоянието между капака на фризера и корпуса са доста малки. Не пъхайте ръцете си в тези места, за да избегнете заклещване и нараняване на пръстите.
- Не взимайте с влажни ръце храна, съдове или пликовете на фризера от работещия уред, за да не залепнат ръцете Ви.
- Не мийте уреда като изливате и пръскате вода върху него, не го намествайте във влажни помещения, в които върху него лесно би могла да попадне вода, за да избегнете повреда на изолационните свойства на уреда.
- Не слагайте тежки предмети върху уреда.
- Не поставяйте върху уреда включени електрически прибори (например микровълнова фурна, сешоари за коса, ютии, електрически чайници или други електрически прибори), тъй като това може да причини запалване на пластмасовите части.
- Не поставяйте върху уреда съдове с течност, не дръжте върху него вази с цветя или други съдове с течности.
- Не се качвайте върху уреда, не сядайте върху него, не се облягайте и не се отпускате на вратите му, не позволявайте на деца да правят това.
- При изхвърляне от употреба уредът не може да бъде изгорен.

 **Уредът трябва да се транспортира само във вертикално положение.** ПРОИЗВОДИТЕЛЯТ НЕ НОСИ ОТГОВОРНОСТ ЗА ПОВРЕДИ ПО УРЕДА В РЕЗУЛТАТ ОТ НЕСПАЗВАНЕ НА ИНСТРУКЦИИТЕ ЗА ТРАНСПОРТИРАНЕ.

 Производителят гарантира надеждно действие на уреда при относителна влажност на въздуха не по-висока от 70% и при температура на околната среда:

OT + 16 °C ДО + 32 °C. Уредът е от климатичен клас **N**.


OT + 16 °C ДО + 38 °C. Уредът е от климатичен клас **ST**.

OT + 16 °C ДО + 43 °C. Уредът е от климатичен клас **T**.

## РАЗПОЛАГАНЕ И СВЪРЗВАНЕ КЪМ ЕЛЕКТРОЗАХРАНВАНЕ

### Разполагане:

• Поставете уреда в сухо и проветриво помещение: не поставяйте представлява еднокамерен хладилник във влажни и мокри помещения, например пристроени сгради, мазета, гаражи.

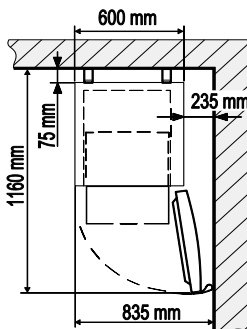
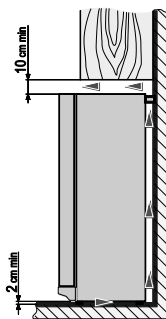
 Уредът не трябва да работи в неотоплявано помещение. Разположете го далеч от източници на топлина като кухненска печка/фурна или радиатори, защитен от пряка слънчева светлина. Уредът не трябва да се допира до тръби на парно отопление, на газопровод или водопровод и до никакви други електроуреди.

Минималните отстояния от източници топлина:

- от кухненски уреди електрически, газови и др. - 30 mm,
- от печки отопляеми с масло или въглища – 300 mm,
- от вградени фурни – 50 mm

Ако спазването на тези определени отстояния – трябва да се прилага подходящ изолационен слой.

• Недейте покрива вентилационните отвори отгоре на уреда – около него трябва да има добра циркулация на въздуха. Между горната повърхност на корпуса на уреда и мебели, евентуално разположени над него, трябва да има разстояние минимум 10 см. Ако това изискване не бъде спазено, уредът консумира повече електроенергия и компресорът му може да прегрее. ►



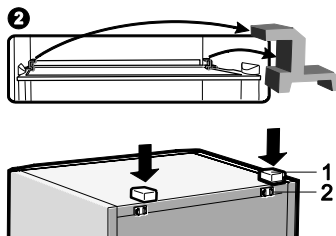
• ◀ За осигуряване на безпрепятствено отваряне на вратата, разстоянието между страничната стена на уреда (от страна на пантите на вратата) и стената на помещението е представено върху фигура.

• Уредът трябва да се постави върху хоризонтална повърхност и да не се допира до стената. Ако е необходимо, регулирайте височината му с помощта на крачетата за нивелиране: чрез въртенето им по посока на часовниковата стрелка предната част на уреда се издига; при въртенето им в

посока обратно на часовниковата стрелка тя се смъква. Ако уредът бъде поставен леко наклонен назад, вратите ще се затварят сами.

### **Подготовка на уреда за експлоатация:**

- Препоръчва се при подготвянето на уреда за експлоатация да имате помощник
- Отстранете опаковката. Повдигнете уреда и го отстранете от стиропорната основа. Отлепете лентите. Когато разполагате уреда на избрано място, ще можете да го придвижите по-лесно, ако леко вдигнете предната страна и го наклоните назад, като го търкаляте върху ходовите ролки. **По време на поставянето, преместване, или повдигане не бива да се хващат дръжките на вратите, да се дърпа кондензаторът отзад или да се докосва компресорният блок.**
- Отстранете от лавиците всички части (Фиг. 2), които са оцветени в червено. Отлепете и отстранете от рафтовете на вратите ленти – те са предназначени да предпазват уреда само при транспортиране. **ЗАБЕЛЕЖКА.** При отваряне на фризерното отделение ще изпадне малък червен пакет – **ТОЙ Е НЕОБХОДИМ САМО ПРИ ТРАНСПОРТИРАНЕТО.**
- Вземете от пакета две опори и ги вмъкнете във водачите в горната задна част на уреда. ►



☞ **Уредът не трябва да се включва** към захранване преди да бъдат отстранени всички опаковъчни и транспортни материали.

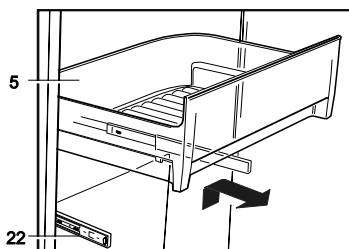
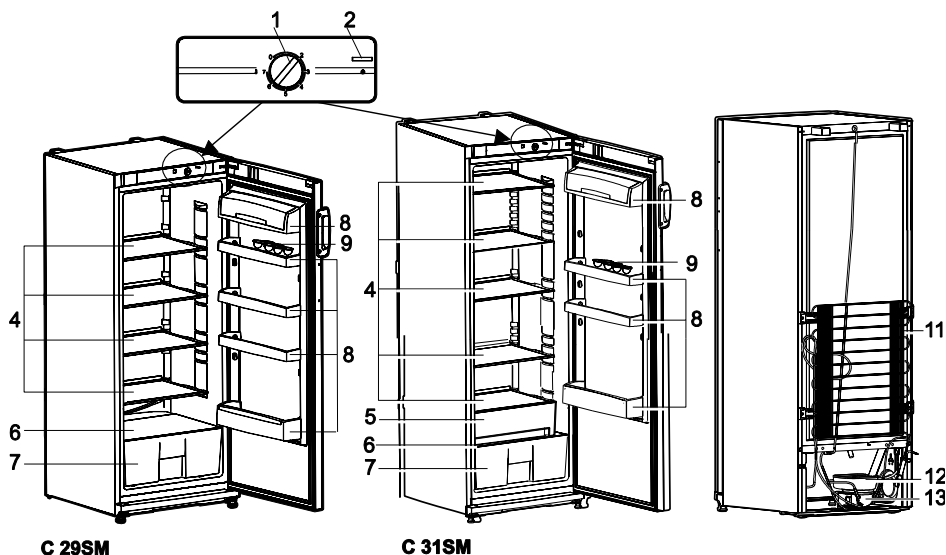
### **Преди първоначално пускане на уреда:**

- Измийте вътрешността на уреда и всички вътрешни части с вода със стайна температура и малко неутрален сапун или сода – така ще отстраните миризмата, характерна за нов уред – и подсушете добре.

☞ **Преди първоначално свързване на уреда към електрическата мрежа, уредът трябва да престои 4 часа.** В противен случай компресорът му може да се повреди.

- Преди да сложите хранителни продукти, оставете представлява еднокамерен хладилник да работи 2 часа. Това указание важи и когато започвате да ползвате представлява еднокамерен хладилник след размразяването му или след период, през който уредът не е използван.

## ОПИСАНИЕ НА УРЕДА, ОСНОВНИ ЧАСТИ (виж Фиг. 1)



С 31SM: Прозрачното чекмеджето **5** се движи с помощта на ролкови лагери **22**. Той може да бъде изваден, като се издърпа навън и се повдигне от водачите.

**1** Регулатор на температурата

Превключвател за

**2** включване/изключване на вътрешното осветление

**4** Полицы с регулируема височина

**5** Чекмеджето (в моделите С 31SM)

**6** Стъклен рафт

**7** Чекмеджето за плодове и зеленчуци

**8** Полицы на вратата

**9** Поставка за яйца

**11** Охладител

**12** Тавичка за събиране на вода от разтопяване

**13** Компресор

## РЕГУЛИРАНЕ НА ТЕМПЕРАТУРАТА

Температурата на хладилното отделение се управлява чрез завъртане на копчето на термостата **1** (сн. 1) Температурната индикация се показва с цифри, до копчето на термостата.


Температурата се регулира по скала от седем цифри.

**0** = Компресорът е изключен. **Електрозахранването не е изключено.**

**1** = най-висока температура (най-слабо охлаждане)

**7** = най-ниска температура (най-силно охлаждане)


Ако хранителните продукти в хладилното отделение са твърде студени, поставете копчето на термостата на степени **1, 2** или **3**. Ако хранителните продукти в хладилното отделение не са охладени достатъчно, поставете копчето на термостата на степени **4, 5** или **6**..

 **АКО ПОМЕЩЕНИЕТО Е ХЛАДНО, УРЕДЪТ ОХЛАЖДА ПО-СЛАБО.** Затова температурата вътре в него може да се повиши. Използвайте копчето на термостата, за да зададете по-ниска температура.

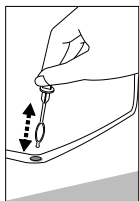
## РАЗМРАЗЯВАНЕ, ПОЧИСТВАНЕ И ГРИЖИ

ХЛАДИЛНОТО ОТДЕЛЕНИЕ СЕ РАЗМРАЗЯВА АВТОМАТИЧНО. Капките лед, които се образуват върху задната стена на хладилното отделение се стопяват, когато компресорът не работи и водата от разтопяването се стича по улея през канала за отвеждане към тавичка върху компресора (Фиг. 1), където се изпарява.

РЕДОВНО ПОЧИСТВАЙТЕ УРЕДА.

 **Не забравяйте, че преди размразяване на фризерното отделение и преди почистване на задната страна на корпуса на уреда трябва да го изключвате от електрозахранването като извадите щепсела от електрическия контакт.**

• Пазете вътрешните повърхности на уреда и пластмасовите части от мазнини, киселини и сосове. При инцидентно разсипване незабавно почистете с топла сапунена вода или детергент за измиване на съдове. Избършете до подсушаване.



• Редовно почиствайте херметичните уплътнения на вратите. Избършете до подсушаване.

• ◀ **РЕДОВНО ПРОЧИСТВАЙТЕ КАНАЛА ЗА ОТТИЧАНЕ НА ВОДАТА ОТ РАЗТОПЕН ЛЕД СЪС СПЕЦИАЛНОТО ПОЧИСТВАЩО ПРИСПОСОБЛЕНИЕ.**

• Минимум веднъж годишно почиствайте праха от задната страна на корпуса на уреда и компресора. За целта може да се използва мека четка, електростатична кърпа или прахосмукачка.

• **НЕ ИЗПОЛЗВАЙТЕ** При почистване на вътрешните и външните повърхности на уреда детергенти, които съдържат абразивни частици, киселина, спирт или бензол. **НЕ ИЗПОЛЗВАЙТЕ** За почистване кърпи или гъби, които имат грапава повърхност, предназначена за изстъргване. **ВНИМАНИЕ!** Външното стъкло на вратата се почиства единствено с препарати предназначени за стъкло!

• **АКО УРЕДЪТ ТРЯБВА ДА БЪДЕ ИЗКЛЮЧЕН ЗА ДЪЛГО ВРЕМЕ, ОСТАВЕТЕ ВРАТИТЕ МУ ОТВОРЕНИ.**

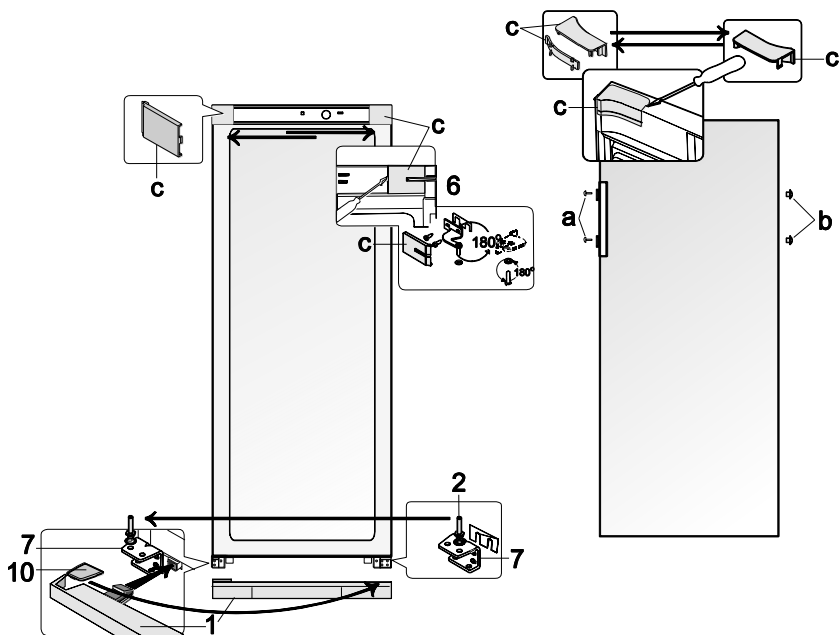


## СМЯНА НА ПОСОКАТА НА ОТВАРЯНЕ НА ВРАТИТЕ

Препоръчва се смяната на посоката на отваряне на вратите да се извършва от двама човека. Ще ви трябват два гаечни ключа (№ 8 и № 10) и отвертка Philips. Когато сменят посоката на отваряне на вратите НЕ ТРЯБВА да поставят хладилника да легне хоризонтално.

Изпълнете действията в реда, в който са изброени по-долу:

**ВНИМАНИЕ!** Изключете уреда и извадете щепсела от контакта на електрозахранването.



1. Махнете капците (с) от корпуса на хладилника и вътрешната страна на вратата. Отстранете също и горната панта (6) заедно с гайката, шайбите и дистанционния елемент под скобата.
2. Махнете вратата на хладилното отделение.
3. Свалете долния капак (1).
4. Развийте оста (2) от долната панта (7) и я поставете заедно с всички шайби от другата страна, като я завиете към долната панта (7) на срещуположната страна симетрично на предходната позиция.
5. Монтирайте вратата върху оста (2) на пантата (7).
6. Завъртете пантата (6) на 180° заедно с шайбите на оста и пластмасовия дистанционен елемент. Отстранете оста и шайбите и ги прикрепете отново на другата страна на пантата. След като пантата (6) бъде прикрепена към вратата на фризерното отделение, фиксирайте я на място от другата страна на хладилника в най-горните отвори.
7. Използвайте капците (с), за да закриете пантата и останалото пространство.

8. Свалете капачките на болтовете (**a**) и стоперите (**b**). Махнете винтовете, с които дръжките са захванати на място. Преместете дръжките на другата страна и ги завийте на място. Поставете стоперите в оставащите свободни отвори във вратата и сложете отново капачките на болтовете.
9. Демонтирайте капака (**10**) от долния капак (**1**) и го поставете към водачите от другата страна (симетрично на предходната позиция). От долната страна на капак (**1**) поставете левия и десния крак (виж. сн. ) натиснете докато фиксирате капака.

## **ПРОБЛЕМИ НА ФУНКЦИОНИРАНЕТО И РЕШЕНИЯ ЗА ОТСТРАНЯВАНЕТО ИМ. Как да постъпим ако....**

- **Уредът е включен към електрозахранването, но не работи.** Проверете дали са в ред инсталациите на електрозахранването в жилището. Проверете дали щепселът е добре пъхнат в електрическия контакт.
- **Шумът се е засилил.** Проверете дали уредът е поставен стабилно и върху равна повърхност. За да го нивелирате, регулирайте предните крачета. Проверете дали уредът не се допира до мебели; дали някоя част от охлаждащата система на задната страна на корпуса не се допира до стената. Издърпайте уреда напред далеч от мебели и стени. Проверете дали причина за засиления шум не са бутилки, консервни кутии или съдове вътре в уреда, които се допират едни до други.
- **Поява на вода на дъното на хладилното отделение.** Проверете дали не е задръстен канала за оттичане на водата от разтопяването. Почистете го с доставеното за целта приспособление.
- **Поява на вода върху рафтовете от темперирано стъкло.** Хранителни продукти или съдове в хладилното отделение се допират до задната стена на отделението. Не оставяте продукти и съдове да се допират до нея.
- **Поява на вода под уреда.** Тавичката за събиране на вода от разтопяване се е изплъзнала и е паднала от компресора. Поставете я върху компресора.
- **При отваряне на вратата се изважда гуменото уплътнение.** Уплътнението е зацапано с лепкави хранителни продукти (мазнина, сироп). Почистете уплътнението и неговия жлеб с топла вода, съдържаща сапун или детергент за измиване на съдове и ги подсушете. Поставете гуменото уплътнение обратно на мястото му.
- **Висока температура в хладилника, паузите в действието на компресора са кратки.** Уверете се, че вратите на уреда се затварят добре и прилепват плътно, дали при слагане или вадене на продукти вратата не е оставена отворена по-дълго, отколкото е необходимо и дали в уреда не са поставени голямо количество топли продукти.
- **Наличие на конденз върху горната страна на уреда.** Относителната влажност на околната среда е над 70%. Проветрете помещението, където е поставен уредът, и ако е възможно, отстранете причината за високата влажност.

## ИНФОРМАЦИЯ ОТНОСНО ОПАЗВАНЕТО НА ОКОЛНАТА СРЕДА



Този символ посочва, че след като уредът вече не е необходим, той не може да бъде изхвърлен заедно с други различни комунални отпадъци. Той подлежи на отделно събиране и унищожаване, т.е. трябва да бъде изхвърлен в контейнери, които са специално обозначени с този символ в участъци, където се събират отпадъци с големи габарити.

Пълна информация относно местата за безопасно предаване на стари електроуреди може да се получи от местните органи на управление, от магазина, където сте закупили уреда, или от представители на производителя.

Ако решите да изхвърлите уреда, направете така, че да е невъзможно той да се използва, за да се избегнат евентуални злополуки. Извадете щепсела на захранващия кабел от контакта на електрозахранването и след това отрежете кабела. Скъсайте уплътнението. Ако вратата има ключалка – счупете я.

**ВНИМАНИЕ! Не разглобявайте уреда сами. Предайте го на фирма, която се занимава с рециклиране.**

## ГАРАНЦИОННО ОБСЛУЖВАНЕ

ПРИ НЕИЗПРАВНОСТ НА ВАШИЯ УРЕД ПРОВЕРЕТЕ ДАЛИ НЕ МОЖЕТЕ САМИ ДА ОТСТРАНИТЕ ПРИЧИНАТА ЗА ТОВА. Ако не можете да решите проблема, обърнете се по телефона или с писмо към най-близкия представител на хладилен сервиз. При това обаждане задължително посочете модела на хладилника и неговия номер. Тези данни са посочени на производствената табела, залепена върху стена на хладилното отделение близо до чекмеджетата за плодове и зеленчуци.

## ПРОДУКТОВ ФИШ ХЛАДИЛНИЦИ И ФРИЗЕРИ

ИМЕ НА МАРКА	Snaigė		
ТЪРГОВСКИ КОД	C 29SM-T1**21	C 29SM-T1**22	C 31SM-T1**22
Категория	Хладилник		
Общ обем – бруто (литри)	270	270	310
Капацитет свежи продукти (литри)	267	267	308
Реален разход според условията на експлоатация на уреда и местоположението му			
Енергиен клас	A+	A++	A++
Консумация на ел. енергия, kWh / год.	133	104	108
Климатичен клас	N - T		
Този уред е предназначен да се използва при температура на околната среда между +16 °C и +43 °C			
Безскрежен (No Frost)	не		
Нивото на шума, dB(A) re 1pw	41		
Размери ( В x Ш x Д), cm	145 x 60 x 65		163 x 60 x 65
Вид на инсталацията	Свободностоящи		
Електрически данни	Виж на производствената табела		

ЗАБЕЛЕЖКА. Производителят си запазва правото да внася в бъдеще промени в техническите параметри и спецификациите.

NBGC29SN

2018-06-18