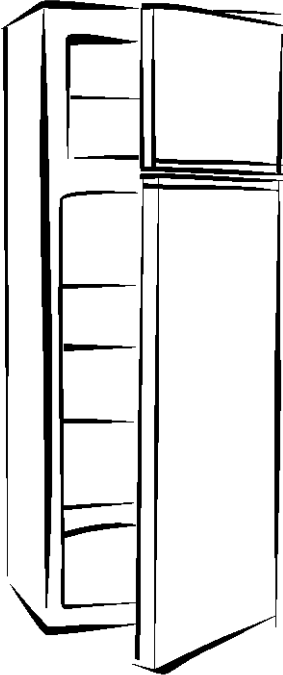


SNAIGĒ



FR240

FR275

Хладилник-фризер

Инструкция за експлоатация

ИНСТРУКЦИИ ЗА БЕЗОПАСНОСТ

ПРОЧЕТЕТЕ ВНИМАТЕЛНО ИНСТРУКЦИИТЕ ЗА РАБОТА. Ако инструкциите не бъдат спазвани, съществува риск от нараняване, повреда на уреда и загуба на правото за безплатно гаранционно обслужване.

Производителят и търговецът не поемат отговорност за наранявания и щети, предизвикани от неправилно инсталиране и употреба на уреда.

Запазвайте ръководството през цялото време на ползване на уреда. При продаване на уреда предайте ръководството на новия му собственик.

Общи мерки за безопасност.

Този уред (оттук нататък наричан: хладилник) представлява двукамерен хладилник с фризер, като отделението на фризера е разположено отгоре, предназначен за употреба в домакинства. Хладилното отделение е предназначено за за краткосрочно съхранение на пресни хранителни продукти; фризерното отделение е предназначено за замразяване и дългосрочно съхранение на хранителни продукти.

Уредът може да се използва например: в селскостопански къщи, кухненски зони за персонал, студентски общежития; в офиси и други работни места; в хотели, мотели, семейни пансиони и други места за живеене.

- Поддържайте чисти всички вентилационни отвори от вътрешната и външната страна на уреда.
- Не използвайте механични уреди или други средства за ускоряване на процеса на размразяване.
- Не използвайте електроуреди вътре в отделенията за съхранение на храни на уреда, освен видовете, препоръчвани от производителя.
- Не повреждайте охладителната система на уреда. Тя съдържа охлаждащ газ R600a. В случай че охлаждащата система бъде повредена:



- Не използвайте открит огън.
 - Избягвайте предизвикване на искри – не включвайте електроуреди и осветителни тела.
 - Незабавно проветрете помещението.
- Уредът трябва да се използва само за замразяване и съхранение на хранителни продукти.
 - Този уред не е проектиран за съхранение на експлозивни вещества, като аерозолни флакони със запалимо вещество.

- Забранява се съхраняването на петрол и други запалими течности в близост до уреда.
- Забранено е използването на уреди с технически повреди.

Мерки за безопасност на децата и хората с ограничени способности.

- Не позволявайте на децата да влизат вътре или да се качат върху хладилника, за да се избегне заклещване в уреда или нараняване при падането от него.
- Не позволявайте деца да играят с уреда, да го включват или да го изключват от контакта на електрозахранването. Не позволявайте деца да играят с опаковъчните материали от уреда.
- Този уред може да се използва от деца над 8 години, хора с нарушени физически или умствени възможности, или намалени сензорни възприятия, или липса на знания и умения, ако са под наблюдение или инструктаж, относно безопасното използване на уреда и разбират възможните опасности.
- Почистването и поддръжката не бива да се правят от деца, без наблюдение.

Мерки за свързване към електрическата мрежа.

- Уредът трябва да бъде включен към заземен контакт за електрозахранване. Заземеният контакт, чрез който уредът се свързва към електрозахранването, трябва да бъде на достъпно място.
- Ако уредът е произведен със специален кабел за електрозахранване, той може да бъде подменен само със същия специален захранващ кабел, осигурен от производителя.
- За да избегнете опасности, повредените захранващи кабели трябва да бъдат сменяни само от производителя, техник по поддръжка или човек с подходяща квалификация.
- ЗАБРАНЕНО Е да се ползват удължители или прекъсвачи (адаптери), хъбове, разклонители без кабели.
- Честотата и силата на електрозахранването във вашия дом трябва да съответства на общите параметри на уреда. Тези данни са посочени на производствената табела.
- При поставяне на уреда на място обърнете внимание да не бъде притиснат кабелът на електрозахранването, за да се избегне повреждането му. Не поставяйте до уреда тежки предмети като охладителни уреди, мебели или други домашни прибори по начин, по който те могат да

притиснат и повредят кабела на електрозахранването. Такова повреждане може да причини късо съединение и пожар.


- Необходимо е да проверите и да сте сигурни, че щепселът на захранващия кабел не е притиснат от задната стена на уреда или повреден по друг начин. Повреден щепсел може да причини пожар.
- Изключения уред (при почистване, преместване на друго място и т. Н.) Можете да включите отново след не по-малко от **10** мин., за да се избегне повреда на компресора. Ако включвате фризера по-рано от установеното време, той няма да се включи.



Ако уредът е повреден и повредата не може да бъде отстранена чрез дадените препоръки, изключете го от захранването, отворете вратите и извикайте сервизен специалист. Само сервизен представител може да поправи технически и конструктивни дефекти.

Мерки за безопасност при употреба.

- Не дърпайте захранващия електрически кабел, за да изключите от контакта. Винаги издърпвайте, като силно държите електрическия щепсел.
- Разстоянието между капака на фризера и корпуса са доста малки. Не пъхайте ръцете си в тези места, за да избегнете заклещване и нараняване на пръстите.
- Не взимайте с влажни ръце храна, съдове или пликите на фризера от работещия уред, за да не залепнат ръцете Ви.
- Не мийте уреда като изливате и пръскате вода върху него, не го намествайте във влажни помещения, в които върху него лесно би могла да попадне вода, за да избегнете повреда на изолационните свойства на уреда.
- Не слагайте тежки предмети върху уреда.
- Не поставяйте върху уреда включени електрически прибори (например микровълнова фурна, сешоари за коса, ютии, електрически чайници или други електрически прибори), тъй като това може да причини запалване на пластмасовите части.
- Не поставяйте върху уреда съдове с течност, не дръжте върху него вази с цветя или други съдове с течности.
- Не се качвайте върху уреда, не сядайте върху него, не се облягайте и не се отпускате на вратите му, не позволявайте на деца да правят това.
- При изхвърляне от употреба уредът не може да бъде изгорен.

 **ПРОИЗВОДИТЕЛЯТ ГАРАНТИРА НАДЕЖДНО ДЕЙСТВИЕ НА УРЕДА ПРИ ОТНОСИТЕЛНА ВЛАЖНОСТ НА ВЪЗДУХА НЕ ПО-ВИСОКА ОТ 70% И ПРИ ТЕМПЕРАТУРА НА ОКОЛНАТА СРЕДА:**


ОТ + 16 °С ДО + 32 °С. Уредът е от климатичен клас **N**.


ОТ + 16 °С ДО + 38 °С. Уредът е от климатичен клас **ST**.

ОТ + 16 °С ДО + 43 °С. Уредът е от климатичен клас **T**.

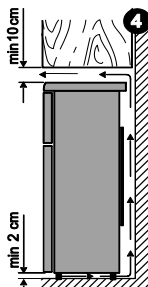
РАЗПОЛАГАНЕ И СВЪРЗВАНЕ КЪМ ЕЛЕКТРОЗАХРАНВАНЕ

• Поставете уреда в сухо и проветриво помещение: не поставяйте уреда във влажни и мокри помещения, например пристроени сгради, мазета, гаражи.

 **ВНИМАНИЕ!** Уредът не трябва да работи в неотоплявано помещение или на веранда. Разположете го далеч от източници на топлина като кухненска печка/фурна или радиатори, защитен от пряка слънчева светлина.

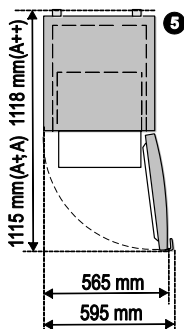
 **ВНИМАНИЕ!** Уредът не трябва да се допира до тръби на парно отопление, на газопровод или водопровод и до никакви други електроуреди.

• Недейте покрива вентилационните отвори отгоре на уреда – около него трябва да има добра циркулация на въздуха. Между горната повърхност на корпуса на уреда и мебели, евентуално разположени над него, трябва да има разстояние минимум 10 см. (Фиг. 4) Ако това изискване не бъде спазено, уредът консумира повече електроенергия и компресорът му може да прегрее.



• Ако уредът бъде поставен в ъгъл, между неговия корпус и стената трябва да има минимум 1 см разстояние, така че вратата на фризерното отделение да може да се отвори достатъчно за издърпване на чекмеджето за замразени продукти (Фиг. 5).

• Уредът трябва да се постави върху хоризонтална повърхност и да не се допира до стената. Ако е необходимо, регулирайте височината му с помощта на крачетата за нивелиране: чрез въртенето им по посока на часовниковата стрелка предната част на уреда се издига; при въртенето им в посока обратно на часовниковата стрелка тя се смъква. Ако уредът бъде поставен леко наклонен назад, вратите ще се затварят сами.



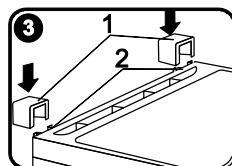
Подготовка на уреда за експлоатация

• Препоръчва се при подготвянето на уреда за експлоатация да имате помощник

• Отстранете всички опаковъчни материали и залепени ленти от външната и вътрешната част на уреда. Отстранете от лавиците всички части, които са оцветени в червено.

Уредът не трябва да се свързва към електрическата мрежа преди да са отстранени всички части и материали на опаковката и транспортирането.

• Вземете от пакета две опори (Фиг. 3) и ги вмъкнете във входните в горната задна част на уреда.



Ако сте закупили хладилник с вертикални дръжки на вратата:

- Извадете дръжките от чантата и ги завийте към вратата на хладилника. Покрийте главичките на винтовете с малките капачки, които ще откриете в чантата.

Преди първоначално пускане на уреда:

- Измийте вътрешността на уреда и всички вътрешни части с вода със стайна температура и малко неутрален сапун или сода – така ще отстраните миризмата, характерна за нов уред – и подсушете добре.
- Преди първоначално свързване на уреда към електрическата мрежа, уредът **трябва да престои 4 часа**.



Преди да сложите хранителни продукти, оставете фризера да работи 2 часа. Ако околната температура е висока, например през лятото, уредът трябва да работи най-малко 3 часа и едва след това сложете продуктите.

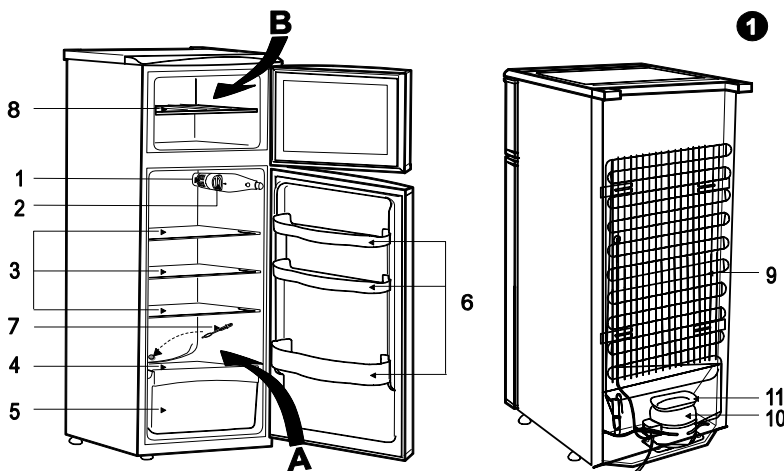
Това указание важи и когато започвате да ползвате фризера след размразяването му или след период, през който уредът не е използван.

ОПИСАНИЕ НА УРЕДА, ОСНОВНИ ЧАСТИ (Фиг. 1)

Изброените по-долу принадлежности може да се различават от принадлежностите на уреда, който сте закупили, по количество и по дизайн. Настоящото описание е пригодно за цялата група уреди с две отделения в комбинация хладилник – фризер.*

A – хладилно отделение

B – фризерно отделение



1 Блок за осветление на вътрешността

2 Регулатор на температурата

3 Полици с регулируема височина

4 Стъклен рафт

5 Контейнер за плодове и зеленчуци

6 Полици на вратата*

7 Пробка за почистване на канала, по който се оттича водата при разтопяване

8 Мрежест рафт

9 Охладител

10 Компресор

11 Тавичка за събиране на вода от разтопяване

РЕГУЛИРАНЕ НА ТЕМПЕРАТУРАТА

Температурата в хладилното отделение се регулира чрез завъртане на колелцето на термостата **2** (Фиг. 1) в едната или в другата посока. Върху него е показана цифрова индикация на температурата. Когато се затвори вратата на уреда, позицията на термостата се вижда на индикатора.

Температурата се регулира по скала от седем цифри:

0 = Компресорът е изключен. **Електрозахранването не е изключено!**

1 = най-висока температура (най-слабо охлаждане)

7 = най-ниска температура (най-силно охлаждане)

Ако хранителните продукти в хладилното отделение са прекалено охладени, завъртете термостата на положение между **1** и **3**. Ако хранителните продукти в хладилното отделение не са достатъчно охладени, завъртете термостата на положение между **3** и **5** / **7**. Моля задайте желаната температура в уреда съгласно вашите изисквания.



ТЕМПЕРАТУРАТА В ХЛАДИЛНОТО ОТДЕЛЕНИЕ МОЖЕ ДА ВАРИРА В ЗАВИСИМОСТ ОТ ТЕМПЕРАТУРАТА НА ОКОЛНАТА СРЕДА, ОТ КОЛИЧЕСТВОТО НА ХРАНИТЕЛНИТЕ ПРОДУКТИ И ТЯХНАТА ТЕМПЕРАТУРА И ОТ ТОВА КОЛКО ЧЕСТО СЕ ОТВАРЯ И ЗАТВАРЯ ВРАТАТА. Затова препоръчваме:

- Разположете уреда далеч от източници на топлина;
- **не поставяйте горещи продукти в хладилника** – те трябва първо да се охладят до стайна температура;
- Вратата на уреда не трябва да се оставя отворена;
- Вратата на уреда не трябва да се държи отворена повече време, отколкото е нужно да се сложат вътре или да се извадят хранителни продукти.



АКО ПОМЕЩЕНИЕТО Е ХЛАДНО, УРЕДЪТ ОХЛАЖДА ПО-СЛАБО. Затова температурата вътре в него може да се повиши. Използвайте копчето на термостата, за да зададете по-ниска температура.

ЗАМРАЗЯВАНЕ НА ХРАНИТЕЛНИ ПРОДУКТИ ВЪВ ФРИЗЕРНОТО ОТДЕЛЕНИЕ

Нагласете колелцето на термостата на **7**. Пресните продукти, подготвени за замразяване и охладени до стайна температура, се поставят в един слой на дъното на фризера. След 24 часа преместете замразените хранителни продукти върху мрежестия рафт **8** (виж илюстрация 1). Когато продуктите бъдат замразени, колелцето на термостата трябва да **се постави в предишното положение**.

НЕ ПРЕВИШАВАЙТЕ МАКСИМАЛНОТО КОЛИЧЕСТВО ЗАМРАЗЕНИ ПРОДУКТИ, ОЗНАЧЕНО НА ТАБЛИЦАТА С ОБЩИ ДАННИ.

- Между продуктите, поставени за замразяване, и горната преграда трябва да се остави разстояние не по-малко от 3 см.
- Не поставяйте неупаковани продукти в секциите на фризера.
- Пресните продукти, които се поставят за замразяване, не трябва да се допират до вече замразени продукти.
- Не замразявайте продукти, които са с температура, по-висока от стайната.
- **Не замразявайте течни продукти в стъклени съдове или бутилки.**
- Строго съблюдавайте срока на годност на замразените хранителни продукти, посочени от производителя върху опаковката на продукта.

- ПРЕПОРЪЧВАМЕ ЗАМРАЗЕНА РИБА И НАДЕНИЦИ ДА СЕ СЪХРАНЯВАТ ВЪВ ФРИЗЕРНОТО ОТДЕЛЕНИЕ ЗА НЕ ПО-ДЪЛГО ОТ 6 МЕСЕЦА; СИРЕНЕ, ПТИЦИ, СВИНСКО И АГНЕШКО МЕСО – НЕ ПО-ДЪЛГО ОТ 8 МЕСЕЦА; ТЕЛЕШКО, ПЛОДОВЕ И ЗЕЛЕНЧУЦИ – НЕ ПО-ДЪЛГО ОТ 12 МЕСЕЦА.

РАЗМРАЗЯВАНЕ, ПОЧИСТВАНЕ И ГРИЖИ

ХЛАДИЛНОТО ОТДЕЛЕНИЕ се размразява автоматично. Капките лед, които се образуват върху задната стена на хладилното отделение се стопяват, когато компресорът не работи и водата от разтопяването се стича по улея през канала за отвеждане към тавичка върху компресора (Фиг. 1), където се изпарява.

ФРИЗЕРНОТО ОТДЕЛЕНИЕ трябва да се размразява не по-рядко от два пъти в годината или когато в него се образува слой лед с дебелина повече от 5 мм. Изпълнете действията в реда, в който са изброени по-долу:

ВНИМАНИЕ! Изключете уреда и извадете щепсела от контакта на електрозахранването.

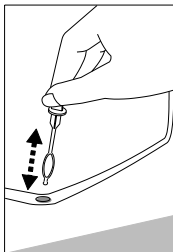
- Извадете хранителните продукти от фризерното отделение. Те няма да се затоплят прекалено докато размразявате фризера, ако ги покриете с дебела кърпа и ги сложите на хладно.
- Оставете отворена вратата на фризерното отделение.
- Когато ледът се разтопи, почистете и избършете до подсушаване повърхностите и частите на фризерното отделение. Затворете вратата на фризерното отделение.
- Свържете кабела към електрозахранването и включете уреда.

РЕДОВНО ПОЧИСТВАЙТЕ УРЕДА.



Не забравяйте, че преди размразяване на фризерното отделение и преди почистване на задната страна на корпуса на уреда трябва да го изключвате от електрозахранването като извадите щепсела от електрическия контакт.


- Пазете вътрешните повърхности на уреда и пластмасовите части от мазнини, киселини и сосове. При инцидентно разсипване незабавно почистете с топла сапунена вода или детергент за измиване на съдове. Избършете до подсушаване.
- Почиствайте вътрешните повърхности на уреда с топла сапунена вода. Може да се използва също и детергент за измиване на съдове. Редовно измивайте тавичките, поставките и останалите принадлежности. Избършете вътрешните и външните повърхности до подсушаване.
- Редовно почиствайте херметичните уплътнения на вратите. Избършете до подсушаване.



- ◀ РЕДОВНО ПРОЧИСТВАЙТЕ КАНАЛА ЗА ОТТИЧАНЕ НА ВОДАТА ОТ РАЗТОПЕН ЛЕД СЪС СПЕЦИАЛНОТО ПОЧИСТВАЩО ПРИСПОСОБЛЕНИЕ 7 (Фиг. 1)
- Минимум веднъж годишно почиствайте праха от задната страна на корпуса на уреда, кондензатора и компресора. За целта може да се използва мека четка, електростатична кърпа или прахосмукачка.
- НЕ ИЗПОЛЗВАЙТЕ При почистване на вътрешните и външните повърхности на уреда детергенти, които съдържат абразивни частици, киселина, спирт или бензол. НЕ ИЗПОЛЗВАЙТЕ За почистване кърпи или гъби, които имат грапава повърхност, предназначена за изстъргване.

ПРАКТИЧНИ СЪВЕТИ И НАБЛЮДЕНИЯ

- Не съхранявайте банани в хладилника – тези плодове са чувствителни на студ.
- **Съблюдавайте строго срока на годност на хранителните продукти, посочен от производителя върху опаковката на продукта**
- Хранителни продукти, които имат силна миризма (например прясна риба, гъши пастет, сирене), трябва да се съхраняват в хладилника и фризера в херметично затворени съдове.
- Замразени храни би трябвало да бъдат размразявани в хладилното отделение. Продуктите, които се размразяват бавно, по-добре запазват вкусовите си свойства, а студът, който излъчват, помага да се поддържа температурата в хладилното отделение.
- Ледът, замразен във фризера, не трябва да се консумира веднага.
- Продуктите ще се замразят по-бързо, ако бъдат разделени и опаковани на малки порции.
- **АКО УРЕДЪТ ТРЯБВА ДА БЪДЕ ИЗКЛЮЧЕН ЗА ДЪЛГО ВРЕМЕ, ОСТАВЕТЕ ВРАТИТЕ МУ ОТВОРЕНИ.**

 **Забележки относно работния шум на уреда.** Когато уредът работи и преминава през различните цикли на замразяване, той издава различни видове шум. Това е нормално и не е признак на повреда.

- Когато охладителната течност циркулира в охлаждащата система, тя предизвиква шум подобен на ромолене, плискък или клокочене. Когато компресорът на хладилника се включва, може за кратко да се чуе по-силен шум като пукане или тракане.

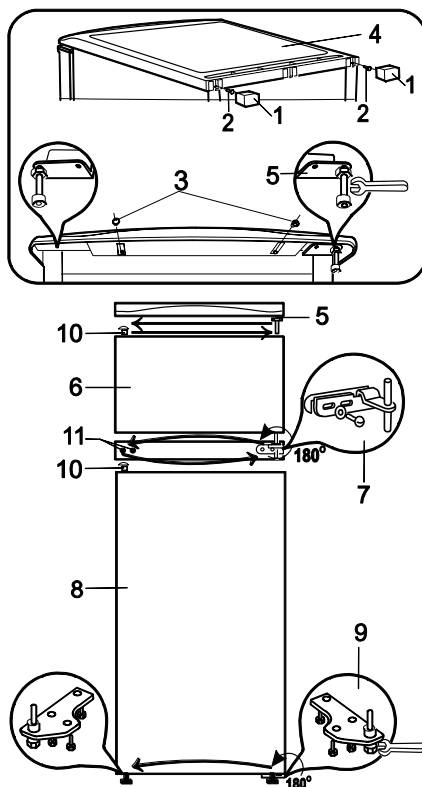
СМЯНА НА ПОСОКАТА НА ОТВАРЯНЕ НА ВРАТИТЕ

Препоръчва се смяната на посоката на отваряне на вратите да се извършва от двама човека. Ще ви трябват два гаечни ключа (№ 8 и № 10) и отвертка Philips

Когато сменят посоката на отваряне на вратите НЕ ТРЯБВА да поставят хладилника да легне хоризонтално!

Изпълнете действията в реда, в който са изброени по-долу:

1. **ВНИМАНИЕ! Изключете уреда и извадете щепсела от контакта на електрозахранването.**
2. Освободете двете опори **1** в горната задна страна на хладилника и развийте винтовете **2**.
2. Развийте двата винта **3**, които придържат подвижния рафт.
3. Издърпайте рафта **4**.
4. Снемете скобата **5** с дистанционните пръстени, намиращи се върху оста.
5. Свалете вратата на фризерното отделение **6**.
6. Свалете средната скоба **7** заедно с шайбите върху оста.
7. Свалете вратата на фризерното отделение **8**.
8. Свалете средната скоба **9** заедно с шайбите върху оста. Развийте оста като я въртите обратно на посоката на часовниковата

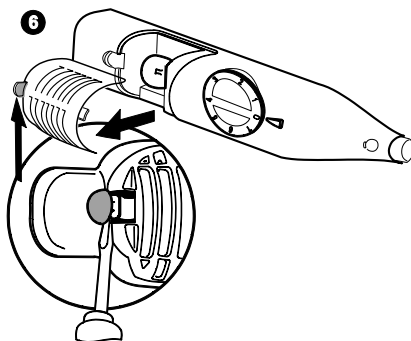


- стрелка. Завъртете скоба **9** на пълни 180 ° и завийте отново оста.
9. Прикрепете скоба **9** на противоположната страна.
 10. Махнете капачките **10** от вратите на хладилника и на фризерното отделение и с натиск ги поставете на противоположната страна.
 11. Махнете декоративните капачки **11**, развийте болтовете на преградата, разделяща хладилното от фризерното отделение и ги завийте на противоположната страна. Поставете обратно декоративните капачки върху болтовете.
 12. Монтирайте вратата на хладилното отделение върху оста на скоба **8**.
 13. Завъртете скоба **7**, заедно с болтовете на оста и пластмасовата шайба на пълни 180°, като поставите отново болтовете и ги затегнете от другата страна.
 14. Монтирайте вратата на фризерното отделение върху оста на скоба **7**.
 15. Развийте оста от скоба **5** заедно с болтовете ѝ, след което я завийте във втория отвор на скоба **5**. Прикрепете скобата на противоположната страна.
 16. Сложете подвижния рафт обратно на място и поставете обратно винтовете **2** и **3**. Поставете опорите във водачите в горната задна част на хладилника.

СМЯНА НА КРУШКАТА НА ВЪТРЕШНОТО ОСВЕТЛЕНИЕ

При смяна на крушката на вътрешното осветление (Фиг. 6) изпълнете посочените по-долу стъпки, като следвате тяхната последователност:

1. **Изключете уреда от електрозахранването, като извадите щепсела на захранването от контакта.**
2. С помощта на плоска отвертка избутайте държача на капака на крушката за вътрешно осветление, а с другата ръка го издърпайте към себе си
3. Ако крушката не светне, сменете я с друга крушка от 15W от същия вид с фасунга E14.
4. След като смените крушката, поставете обратно капака и го натиснете, докато щракне в необходимото положение.
5. Включете уреда в контакта на електрозахранването.



ПРОБЛЕМИ НА ФУНКЦИОНИРАНЕТО И РЕШЕНИЯ ЗА ОТСТРАНЯВАНЕТО ИМ

Как да постъпим ако....

- **Уредът е включен към електрозахранването, но не работи.** Проверете дали са в ред инсталациите на електрозахранването в жилището. Проверете дали щепселът е добре пъхнат в електрическия контакт.
- **Шумът се е засилил.** Проверете дали уредът е поставен стабилно и върху равна повърхност. За да го нивелирате, регулирайте предните крачета. Проверете дали уредът не се допира до мебели; дали някоя част от охлаждащата система на задната страна на корпуса не се допира до стената. Издърпайте уреда напред далеч от мебели и стени. Проверете дали причина за засиления шум не са бутилки, консервни кутии или съдове вътре в уреда, които се допират едни до други.
- **Поява на вода на дъното на хладилното отделение.** Проверете дали не е задръстен канала за оттичане на водата от разтопяването. Прочистете го с доставеното за целта приспособление.
- **Поява на вода върху рафтовете от темперирано стъкло.** Хранителни продукти или съдове в хладилното отделение се допират до задната стена на отделението. Не оставяте продукти и съдове да се допират до нея.

- **Поява на вода под уреда.** Тавичката за събиране на вода от разтопяване се е изплъзнала и е паднала от компресора. Поставете я върху компресора.
- **При отваряне на вратата се изважда гуменото уплътнение.** Уплътнението е зацалано с лепкави хранителни продукти (мазнина, сироп). Почистете уплътнението и неговия жлеб с топла вода, съдържаща сапун или детергент за измиване на съдове и ги подсушете. Поставете гуменото уплътнение обратно на мястото му.
- **Висока температура в хладилника, че компресорът работи продължително време или без прекъсване.** Уверете се, че вратите на уреда се затварят добре и прилепват плътно, дали при слагане или вадене на продукти вратата не е оставена отворена по-дълго, отколкото е необходимо и дали в уреда не са поставени голямо количество топли продукти.
- **Наличие на конденз върху горната страна на уреда.** Относителната влажност на околната среда е над 70%. Проветрете помещението, където е поставен уредът, и ако е възможно, отстранете причината за високата влажност.

ТРАНСПОРТИРАНЕ

 **ПРОИЗВОДИТЕЛЯТ НЕ НОСИ ОТГОВОРНОСТ ЗА ПОВРЕДИ ПО УРЕДА В РЕЗУЛТАТ ОТ НЕСПАЗВАНЕ НА ИНСТРУКЦИИТЕ ЗА ТРАНСПОРТИРАНЕ.**

- Уредът трябва да се транспортира само във вертикално положение.
- При транспортиране трябва да се предпазва от влиянието на атмосферните условия (дъжд, сняг, влага).
- При транспортиране уредът трябва да бъде здраво и неподвижно закрепен, за да се избегне неговото хлъзгане или сътресения в транспортното превозно средство.
- Ако уредът не е бил транспортиран във вертикално положение, **той може да бъде включен към електрозахранването след като изминат най-малко четири часа след транспортирането.** В противен случай компресорът му може да се повреди.

ГАРАНЦИОННО ОБСЛУЖВАНЕ

ПРИ НЕИЗПРАВНОСТ НА ВАШИЯ УРЕД ПРОВЕРЕТЕ ДАЛИ НЕ МОЖЕТЕ САМИ ДА ОТСТРАНИТЕ ПРИЧИНАТА ЗА ТОВА. Ако не можете да решите проблема, обърнете се по телефона или с писмо към най-близкия представител на хладилен сервис. При това обаждане задължително посочете модела (Тур/Тип и MODEL) на хладилника и неговия номер (Ser. No /Фабрик Но). Тези данни са посочени на производствената табела, залепена върху стена на хладилното отделение близо до чекмеджетата за плодове и зеленчуци

ИНФОРМАЦИЯ ОТНОСНО ОПАЗВАНЕТО НА ОКОЛНАТА СРЕДА



Този символ посочва, че след като уредът вече не е необходим, той не може да бъде изхвърлен заедно с други различни комунални отпадъци. Той подлежи на отделно събиране и унищожаване, т.е. трябва да бъде изхвърлен в контейнери, които са специално обозначени с този символ в участъци, където се събират отпадъци с големи габарити.

Пълна информация относно местата за безопасно предаване на стари електроуреди може да се получи от местните органи на управление, от магазина, където сте закупили уреда, или от представители на производителя.

Ако решите да изхвърлите уреда, направете така, че да е невъзможно той да се използва, за да се избегнат евентуални злополуки. Извадете щепсела на захранващия кабел от контакта на електрозахранването и след това отрежете кабела. Скъсайте уплътнението. Ако вратата има ключалка – счупете я.

Не разглобявайте уреда сами. Предайте го на фирма, която се занимава с рециклиране.

Таблица с ТЕХНИЧЕСКИ ДАННИ (КАРТА НА ПРОДУКТА)

| Име | SNAIGĒ | | | |
|--|--------------------------------|-----------|-----------|-----------|
| Идентифика- тор на модела (Модел) | FR275 | | FR240 | |
| Категория на модела на хладилния уред ¹ | 7 - Хладилник-фризер | | | |
| Общ обем – бруто (литри) | 260 | | 220 | |
| Капацитет свежи продукти (литри) | 201 | | 166 | |
| Обем замразени продукти (литри) | 57 | | 46 | |
| Клас на енергийна ефективност ² | A++ | A+ | A++ | A+ |
| Годишна консумация на електроенергия [kWh/година] ³ | 197 | 230 | 173 | 211 |
| Климатичен клас ⁶ | N - T | N | N - ST | N |
| Безскрежен (No Frost) | --- | | | |
| Категория по звезди на фризерните отделения ⁴ | */*** | | | |
| Капацитет на замразяване, кг/24h | 3 | | 2 | |
| Време за покачване на температурата [h] ⁵ | 17 | | | |
| Вис. x шир. x дълб. на продукта, cm | 169x56x63 | 169x56x60 | 144x56x63 | 144x56x60 |
| Излъчван въздушен шум [dB(A) re 1 pW] | 39 | | | |
| Моделът е предназначен за вграждане | --- | | | |
| Електрически данни | Виж на производствената табела | | | |

ЗАБЕЛЕЖКА. Производителят си запазва правото да внася в бъдеще промени в техническите параметри и спецификациите.

1) 1 - Хладилник с едно или повече отделения за съхранение на пресни храни; 3 - Хладилник-охладител и хладилник с отделение с 0 звезди; 4 - Хладилник с отделение с 1 звезда; 5 - Хладилник с отделение с 2 звезди; 6 - Хладилник с отделение с 3 звезди; 7 - Хладилник-фризер; 8 - Вертикален фризер; 9 - Фризер тип ракла.

2) Оценка A++/A+ (=ниска консумация) до G (=висока консумация).

3) Консумация на енергия „XYZ” kWh годишно въз основа на резултати от стандартно 24-часово изпитване. Действителната консумация на енергия ще зависи от това, как се използва уреда и къде се намира

4) (*) = пространство за съхраняване на продукти при темп. ок. -6°C

(**) = пространство за съхраняване на продукти при темп. ок. -12°C

(***) = пространство за съхраняване на замразени продукти при темп. ок. -18°C

(*/***) = пространство за замразяване на продукти при темп. -18°C или по-ниска.

5) устойчивост при отпадане на хранването „X” часа

6) Климатичен клас: W [климатичен клас]. Този уред е предназначен за употреба при околна температура между X [най-ниската температура] °C и Y [най-високата температура] °C. SN- от +10°C до +32°C; N - от +16°C до +32°C; ST - от +16°C до +38°C; T - от +16°C до +43°C.