

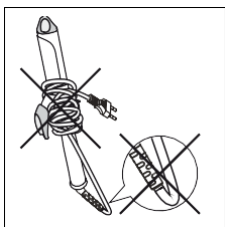
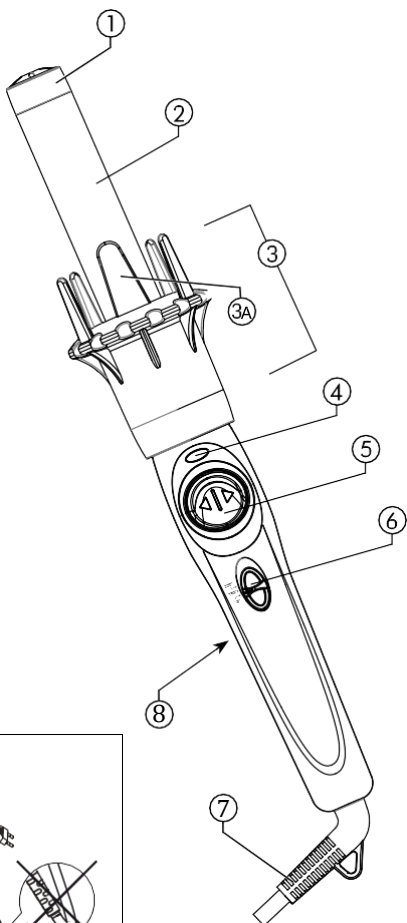


Ръководство за употреба

IMETEC

Type N6601

[Z]



ТЕХНИЧЕСКИ ДАННИ

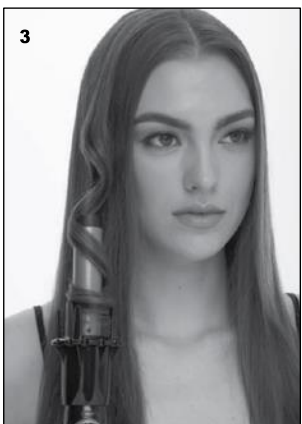
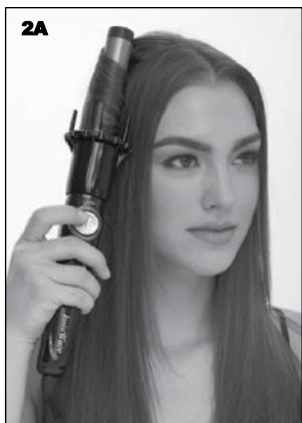
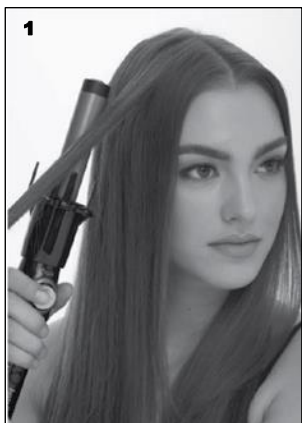
IMETEC TYPE N6601 100-240 V 50-60 Hz



TENACTA GROUP S.p.A.
Via Piemonte 5 IT 24052 Azzano S. P.

www.imetec.com

Този продукт е разработен и произведен от Kiss Nail Products, Inc. и е покрит от китайски патент. № ZI201420106459.5 (издаден патент за изобретение) и чакан патент в Съединените щати (Приложение на САЩ № 14/151,559) и другаде.





ИНСТРУКЦИИ ЗА ЕКСПЛОАТАЦИЯ

Уважаеми клиенти, ИМЕТЕС ви благодари, че закупихте този продукт.

2



ВНИМАНИЕ!

Преди да използвате този уред, внимателно прочетете инструкциите и по-специално предупрежденията за безопасност, които трябва да бъдат спазвани. Съхранявайте това ръководство и илюстрираното ръководство заедно с уреда за бъдещи справки. Ако предадете уреда на друг потребител, уверете се, че

също така включвате тази документация.



ЗАБЕЛЕЖКА: ако определени части от тази книжка са трудни за разбиране или възникнат съмнения, свържете се с компанията преди да използвате продукта, на адреса, посочен на последната страница.

ИНСТРУКЦИИ ЗА БЕЗОПАСНОСТ

- След като извадите уреда от опаковката му, проверете неговата цялост въз основа на чертежа и за евентуално наличие на повреди, причинени по време на транспортиране. При съмнение не използвайте уреда и се свържете с оторизиран сервизен център.
- Не позволявайте на деца да играят с опаковката! Дръжте найлоновия плик извън обсега на деца – риск от задушаване!
- Преди да свържете уреда, уверете се, че данните за напрежението (8), посочени върху табелката с техническите данни за идентификация, съответстват на тези на наличното мрежово напрежение. Табелката с техническите данни за идентификация се намира върху уреда (8).
- Този уред трябва да се използва само за целта, за която е проектиран, а именно като уред за оформяне на коса за домашна употреба. Всяка друга употреба се счита за несъответстваща и следователно опасна.
- Когато уредът се използва в баня, изключвайте го от контакта след употреба, тъй като близостта до вода представлява опасност дори когато уредът е изключен.
- За допълнителна защита се препоръчва инсталирането на устройство за защитно изключване (RCD) с номинален остатъчен работен ток, който не надвишава 30 mA (в идеалния случай 10 mA) в електрическата верига, захранваща банята.

- **ВНИМАНИЕ:** Не използвайте този уред в близост до вани, душове, мивки или други съдове, съдържащи вода. Никога не поставяйте уреда във вода.
- Този уред може да се използва от деца на възраст от 8 години и нагоре и от лица с намалени физически, сетивни или умствени способности или с липса на опит и знания, ако са под наблюдение или са получили инструкции относно безопасната употреба на уреда и разбират свързаните с това опасности. Децата не трябва да играят с уреда. Почистването и поддръжката от страна на потребителя не трябва да се извършват от деца без наблюдение.
- НЕ използвайте уреда с мокри ръце, влажни крака или боси.
- НЕ дърпайте хранящия кабел или самия уред, за да извадите щепсела от контакта.
- НЕ излагайте уреда на влага или атмосферни условия (дъжд, слънце и др.).
- Винаги изключвайте уреда от електрическата мрежа преди почистване или извършване на поддръжка и когато уредът не се използва.
- Ако уредът е дефектен или не функционира правилно, изключете го и не се опитвайте да го ремонтирате. Всички ремонти трябва да се извършват само от оторизиран технически сервизен център.
- Ако хранящият кабел е повреден, той трябва да бъде заменен от оторизиран технически сервизен център, за да се предотвратят всички рискове.
- Уредът трябва да се използва само върху човешка коса. Не използвайте уреда върху животни или върху перуки, изработени от синтетичен материал.
- НЕ пръскайте лак за коса, докато уредът е включен. Съществува риск от пожар.

ОСНОВНИ ИНСТРУКЦИИ

DESCRIPTION OF THE APPLIANCE AND ACCESSORIES [Fig. Z]

Look at Figure [Z] in the illustration section to verify the content of the package. All the figures are found on the inside pages of the cover.

- | | |
|---|--------------------------------------|
| 1. Студен връх | 5. Бутон за въртене (дясно-ляво) |
| 2. Цилиндър | 6. Бутон за работа (0- 190°C- 220°C) |
| 3. Автоматична, въртяща се опора за къдрици | 7. Въртящ се хранящ кабел |
| 3А. Автоматична вложка за въртяща се къдрица. | 8. Технически данни. |
| 4. Светлодиод за работа. | |

Бързото разбиране на начина на използване на продукта ще ви позволи да определите точното време за приложение, за да постигнете желаните ефекти върху косата си..

- Уверете се, че косата ви е суха, чиста и без следи от лак за коса, вакса или гел.
- Разрешете косата си, като се уверите, че няма възли.
- Уверете се, че сте премахнали всякакви предмети от областта на лицето, за да предотвратите случайни заплитания по време на оформянето на къдриците (като обеци, колиета и др.).
- Когато използвате уреда, докато се загрява или охлажда, поставете го на гладка и термоустойчива повърхност.
- Докато оформяте косата си, бъдете внимателни да не доближавате продукта твърде близо до чувствителни части на лицето, ушите, шията или кожата.
- Оставете уреда да изстине напълно преди да го приберете.



ВНИМАНИЕ! Ако продуктът се заплете в косата ви, натиснете бутона за въртене в противоположната посока и го извадете надолу. Косата ще се разплете благодарение на това движение.



ВНИМАНИЕ! Цилиндърът на продукта ще се нагрее много в рамките на няколко секунди след включването и следователно не трябва да влиза в контакт с кожата или очите след включване. След като приключите с използването на продукта, уверете се, че той е напълно изстинал, преди да го приберете. Никога не увивайте захранващия кабел около уреда!

ЕКСПЛОАТАЦИЯ

ПОДГОТОВКА НА КОСАТА

- Измийте косата, както обикновено и разрешете, за да премахнете възлите.
- Със сушене на косата я разресвайте от корените до върховете..

ПРЕПОРЪКИ ЗА ОФОРМЯНЕ

Комбинацията от време за оформяне, температура и размер на кичура коса позволява постигането на различни резултати при къдрене. Те ще бъдат по-ясно оформени, колкото по-малък е кичурът и по-висока е температурата.

За още по-ясно изразен ефект, оставете кичура по-дълго, отколкото е указано от звуковия сигнал. Ако желаете по-мек ефект, работете с по-големи кичури коса при по-ниска температура. За деликатен ефект извадете кичура преди звуковия сигнал.

Във всеки случай опитът, натрупан постепенно при използването на уреда, ще ви помогне да определите времето за оформяне според вашия тип коса, за да постигнете желаните ефекти. Продуктът позволява избор на посоката на навиване според желаната посока на къдрицата.

За да запазите получените резултати, не четкайте или разресвайте косата си, преди да е изстинала.

ИНСТРУКЦИИ ЗА УПОТРЕБА

- 1.Свържете щепсела към електрическата мрежа.
- 2.Настройте желаното ниво на температура чрез бутона за работа (6):
 - 190°C за постигане на меки вълни
 - 220°C за постигане на по-ясно оформена вълниста коса
- 3.Светодиодният индикатор (4) ще светне в червено и ще издаде звуков сигнал при включване. Светодиодният индикатор (4) ще светне в синьо и ще издаде звуков сигнал отново, когато уредът достигне избраната температура.
- 4.Поставете продукта паралелно на кичура коса или леко наклонен (Изображение 1). Не поставяйте продукта хоризонтално.
- 5.Вземете кичур коса между пръстите си с желаната ширина, приближете го към цилиндъра (2) и го поставете между цилиндъра (2) и вътрешната опора (3А) (Фиг. 1).
- 6.Натиснете бутона за въртене в желаната посока: Автоматичната въртяща се опора за къдрици (3) се завърта и навива кичура коса около цилиндъра (2) (Изображение 2)
- 7.Задръжте бутона натиснат, докато кичурът е напълно навит около цилиндъра (Изображение 2А) и във всеки случай за повече от 3 секунди, за да позволите правилното функциониране на звуковия сигнал за време на оформяне.
- 8.Задръжте уреда на място и изчакайте звуковия сигнал; извадете уреда надолу, като го държите вертикално. Не го наклоняйте диагонално (Изображение 3).
- 9.Повторете тези стъпки с различни кичури коса, докато постигнете желаното оформяне. След като приключите с оформянето на косата, изключете уреда чрез бутона за работа (6) и го извадете от контакта.
10. За охлаждане поставете уреда на сухо и безопасно място върху термоустойчива повърхност. Дръжте го извън обсега на деца.

ЗАБЕЛЕЖКИ:

- По време на използване на уреда може да се отделя пара; това е излишната влага в косата, която се изпарява..
- Не навивайте кабела около уреда, тъй като това може да доведе до преждевременно износване и скъсване.
- Дръжте кабела внимателно, като избягвате да го огъвате или дърпате, особено когато е включен в контакта.
- Уредът е оборудван с функция за автоматично изключване след 60 минути неизползване. За да реактивирате продукта, изключете го и включете отново чрез бутона за работа (6).

ПОЧИСТВАНЕ

Този продукт не изисква поддръжка. Не е необходимо да се смазва. Поддържайте външните повърхности чисти и без прах, мръсотия и лак за коса. Ако уредът се нуждае от почистване, изключете го от контакта и избършете външната част с влажна кърпа. Ако кабелът се усуква, завъртете го в обратната посока преди употреба.



ПРЕДУПРЕЖДЕНИЕ: При възникване на какъвто и да е проблем с продукта, не се опитвайте да го ремонтирате сами, тъй като той не съдържа части, които да могат да се обслужват от потребителя.



Уверете се, че всички почистени части са напълно сухи, преди да използвате отново уреда.

ИЗВЕЖДАНЕ КАТО ОТПАДЪК



Продуктът е опакован в рециклируеми материали. Изхвърляйте го в съответствие със стандартите за опазване на околната среда..



Съгласно чл. 26 от Италианския законодателен декрет № 49 от 14 март 2014 г. „Прилагане на Директива 2012/19/ЕС относно отпадъци от електрическо и електронно оборудване (WEEE)“, символът с пресечен кош върху уреда или неговата опаковка показва, че продуктът трябва да се изхвърля отделно от другите отпадъци в края на полезния му живот.

Потребителят следователно трябва да отнесе уреда до подходящ център за рециклиране на електрическо и електронно оборудване.

Като алтернатива, вместо да се ангажира с изхвърлянето, уредът може да се предаде на търговеца при закупуване на нов, еквивалентен уред.

Търговците на електронни продукти с търговска площ от поне 400 м² могат също да приемат електронни продукти за изхвърляне с размери под 25 см, безплатно и без задължение за покупка. Подходящото отделно събиране за последващата процедура за бракуване на уреда за рециклиране, което включва обработка и екологично безопасно изхвърляне, помага да се предотвратят неблагоприятни ефекти върху околната среда и здравето и насърчава повторната употреба и/или рециклиране на материалите, от които е съставен уредът.

ПОМОЩ И ГАРАНЦИЯ

Уредът е с гаранция за период от 2 години от датата на покупка. Доказателство за това е датата, посочена на касовата бележка/фактурата (при условие, че е четлива), освен ако купувачът не може да докаже, че доставката е станала по-късно.

В случай на дефектен продукт, съществуващ преди датата на доставка, IMETEC гарантира да поправи или замени уреда безплатно, освен ако едно от двете решения не е непропорционално спрямо другото. Купувачът има задължението да уведоми Сервизния център на IMETEC за несъответствието в срок до два месеца след откриване на дефекта.

Гаранцията не покрива никакви части, които могат да бъдат дефектни поради::

- Повреди при транспорт или случайно изпускане,
- Неправилна инсталация или недостатъчна електрическа система,
- Ремонти или промени, извършени от неоторизиран персонал,
- Лоша или неправилна поддръжка и почистване,
- Продуктът и/или части от продукта, подлежащи на износване и/или консумативи,
- Неспазване на инструкциите за работа на уреда, небрежна или непредпазлива употреба,

Горепосоченият списък е чисто информативен и не е изчерпателен и във всеки случай тази гаранция не покрива всички обстоятелства, които не могат да се припишат на производствени дефекти на уреда. Гаранцията също не покрива случаи на неправилна употреба на уреда и професионална употреба.

IMETEC отказва всякаква отговорност за каквито и да е щети, които могат пряко или косвено да бъдат причинени на лица, имущество и домашни любимци в резултат на неспазване на всички инструкции, предоставени в Ръководството за инструкции и предупреждения относно инсталацията, употребата и поддръжката на уреда. Това е без да се засягат каквито и да е искове по договорна гаранция срещу продавача.

Методи на поддръжка

Ремонтите на уреда трябва да се извършват от Сервизния център на IMETEC. Ако дефектният уред е в гаранция, той трябва да бъде изпратен в Сервизния център заедно с фискален документ, който удостоверява датата на покупка или доставка.