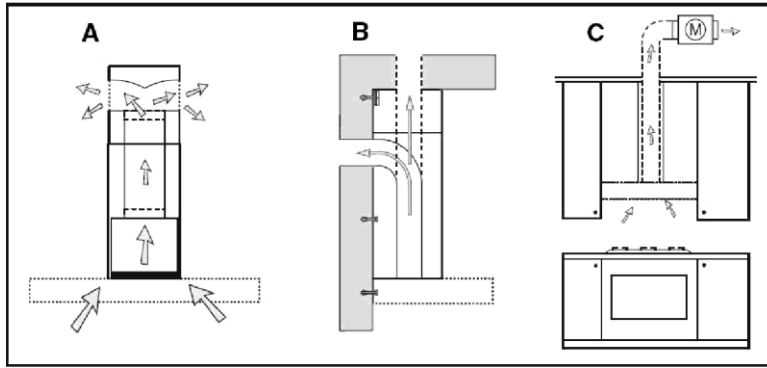


DAVOLINE

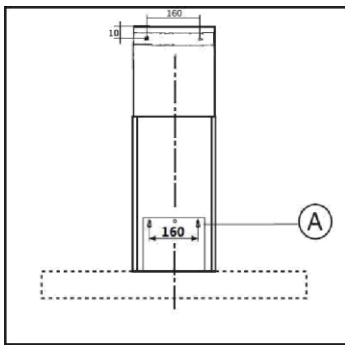
TATE 060 IX-BL

РЪКОВОДСТВО ЗА УПОТРЕБА

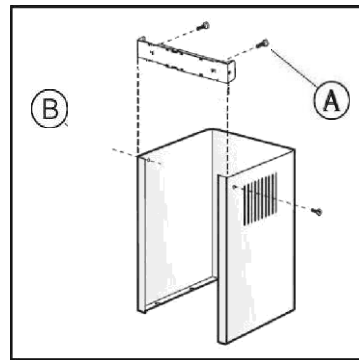




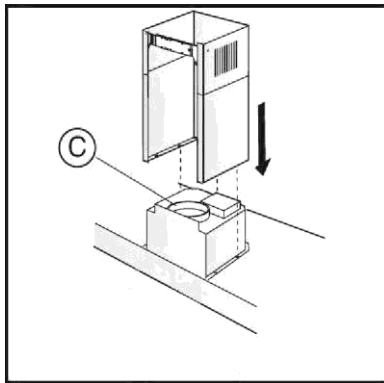
Фиг. 1



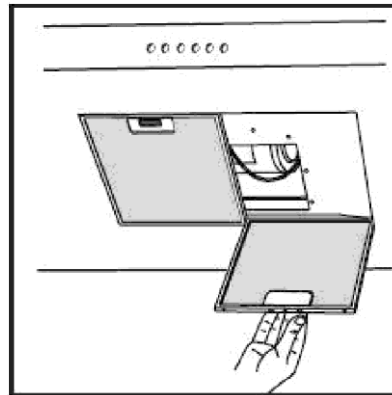
Фиг. 2



Фиг. 3



Фиг. 4



Фиг. 5

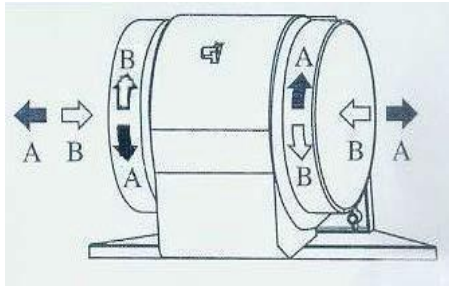


Fig.6

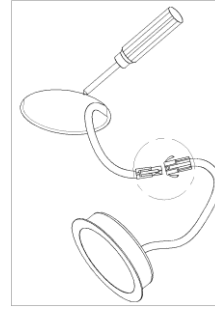


Fig.7

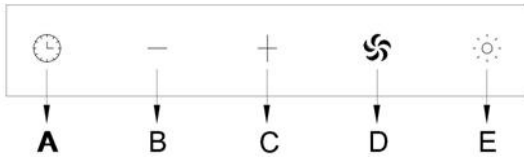


Fig.8

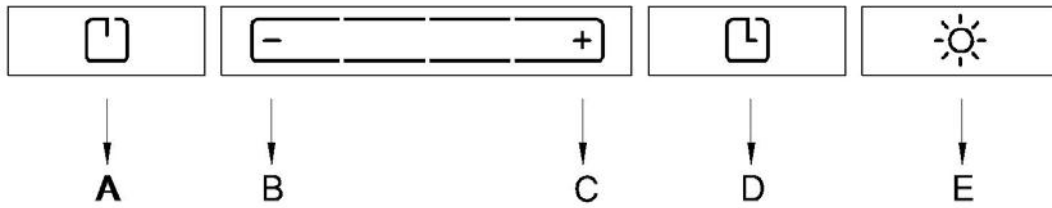


Fig.9

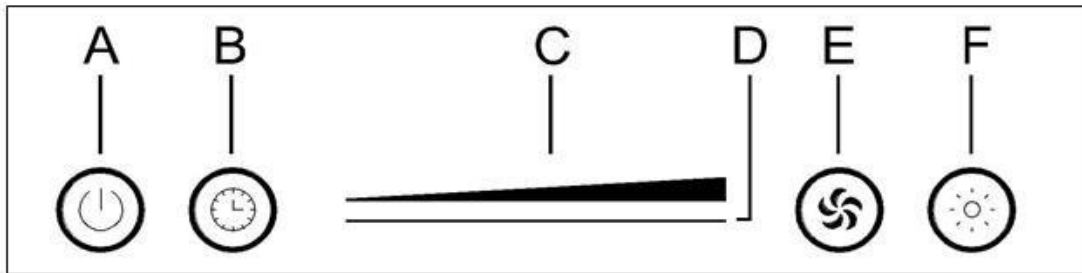


Fig.10

ОБЩИ

Внимателно прочетете следната важна информация относно безопасността при монтаж и поддръжка. Пазете тази информационна брошура достъпна за допълнителни консултации. Уредът е проектиран за употреба във версия с канал (отвеждане на въздуха навън — Фиг.1В), филтрираща версия (циркулация на въздуха отвътре — Фиг.1А) или с външен мотор (Фиг.1С).

ПРЕДПАЗНИ МЕРКИ

- Моля, обърнете внимание, че когато абсорбаторът работи едновременно с открита камина или горелка, които зависят от въздуха в околната среда, той може да отстрани въздуха от околната среда, който е необходим на горелката или камината за горене. Отрицателното налягане в околната среда не трябва да надвишава 4Pa (4x10⁻⁵ bar). Осигурете адекватна вентилация в околната среда за безопасна работа на абсорбатора. Спазвайте местните закони, приложими за отвеждане на външен въздух.

Преди да свържете модела към електрическата мрежа:

2. Проверете табелката с данни (разположена вътре в уреда), за да се уверите, че напрежението и мощността съответстват на мрежата и че контактът е подходящ. В случай на съмнение, моля, обърнете се към квалифициран електротехник за помощ.

- ПРЕДУПРЕЖДЕНИЕ!

При определени обстоятелства електрически уред може да представлява опасност.

- 2 Не проверявайте състоянието на филтрите, докато абсорбаторът работи
- 3 Не докосвайте крушки или съседните им зони след продължителна употреба на осветителната инсталация.
- 4 Готвенето на фламб под абсорбатора е забранено.
- 5 Избягвайте открит пламък, тъй като той уврежда филтрите и може да причини опасност от пожар
- 6 Постоянно проверявайте пърженето на храната, прегрятото олио може да се превърне в пожароопасна среда.
- 7 Изключете електрическия щепсел от контакта преди каквато и да е поддръжка.
- 8 В помещението трябва да има адекватна вентилация, когато абсорбаторът работи
- 9 Съществува риск от пожар, ако почистването не се извършва в съответствие с инструкциите
- 10 Ако хранящият кабел е повреден, той трябва да бъде сменен от производителя, неговия сервизен агент или подобно

квалифицирано лице, за да се избегне опасност.

- 11 Този уред не е предназначен за употреба от лица (включително деца) с намалени физически, сензорни или умствени способности или без опит и знания, освен ако не са под наблюдение или не са получили инструкции относно употребата на уреда от лице, отговорно за тяхната безопасност.
- 12 Децата трябва да бъдат наблюдавани, за да се гарантира, че не си играят с уреда.
- 13 Въздухът не трябва да се изпуска в комин, който се използва за отвеждане на газове от уреди, работещи с газ или други горива.
- 14 Минималното разстояние между опорната повърхност за съдовете за готвене на котлона и най-ниската част на абсорбатора трябва да бъде най-малко 65 см. Инструкциите за монтаж на газовия котлон посочват, че трябва да се вземе предвид по-голямо разстояние, ако е посочено изискване.
- 15 Трябва да се спазват разпоредбите относно изпускането на въздух.
- 16 Абсорбаторите могат да бъдат подходящи за едновременно готвене с максимум 6 горелки.

ИНСТРУКЦИИ ЗА МОНТАЖ

Монтажът и електрическите връзки трябва да се извършват от специализиран персонал.

1) Електрическа връзка

Уредът е произведен като клас I, следователно е необходим заземителен кабел.

Връзката към електрическата мрежа се извършва, както следва:

	IEC227	Северна Америка
L=на живо	Кафяв	Черно
Неутрален	Синьо	Бяло
E=земя	Зелено/Жълт о	Зелено

Ако не е предоставен щепсел, свържете електрическото натоварване, както е посочено на етикета с описанието. Когато е предоставен щепсел, абсорбаторът трябва да бъде монтиран така, че да е леснодостъпен.

Омниполюсен превключвател с минимално разстояние от 3 мм между контактите; В случай на директно свързване към електрическата мрежа, между уреда и мрежата трябва да се постави кабел, който да отговаря на електрическото натоварване и местните стандарти.

2 Минималното разстояние между опорните повърхностиРазстоянието между съдовете за готвене на плота и най-ниската част на абсорбатора трябва да е най-малко 65 см. Ако се използва свързваща тръба, съставена от две части, горната част трябва да се постави извън долната част.

Не свързвайте абсорбатора към същия проводник, използван за циркулация на горещ въздух или за отвеждане на изпарения от други уреди, генерирани от източник, различен от електрически.

Преди да продължите с монтажа, отстранете филтъра(ите) против мазнини (фиг. 5), за да можете по-лесно да боравите с уреда.

В случай на сглобяване на уреда, при версията с всмукване, подгответе отвора за евакуация на въздуха.

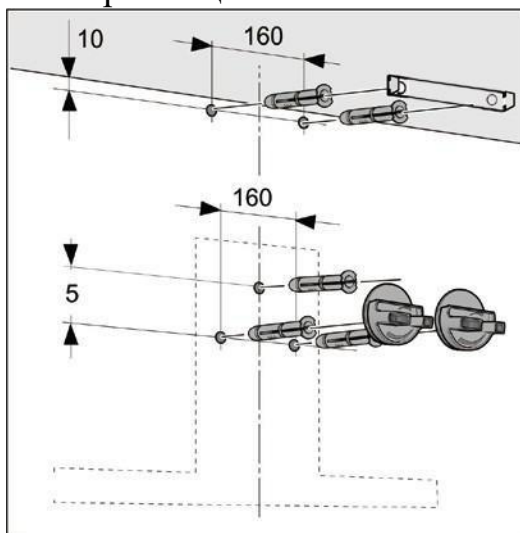
■ ЗАКРЕПВАНЕ КЪМ СТЕНАТА

Подготовка на инсталацията

Внимание!

Уверете се, че в зоната, където ще се правят отвори, няма електрически кабели, газови или водопроводни тръби.

- Маркирайте вертикална централна линия на стената от тавана до долния ръб на абсорбатора.
- Маркирайте позициите за винтовете и контура на зоната за закрепване.
- Пробийте пет отвора с диаметър 8 мм и дълбочина 50 мм за закрепващите елементи и натиснете дюбелите наравно със стената.



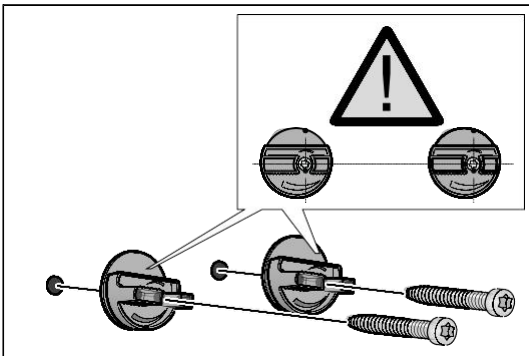
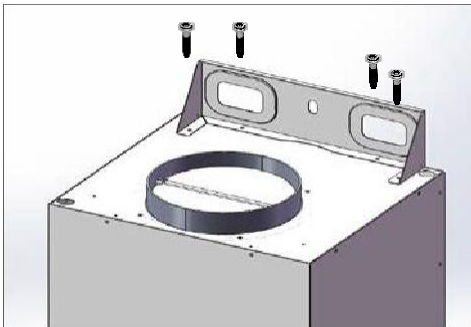
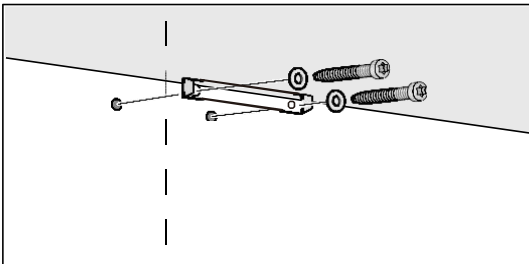
Инсталация

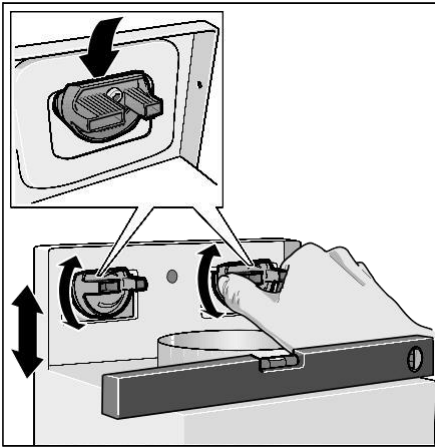
- Завинтете фиксиращата скоба за димоотвода.

- Завийте скобите за абсорбатора здраво на ръка. Не затягайте винтовете прекалено силно.

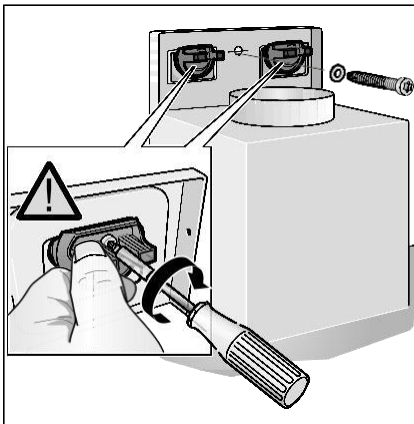
Закрепване и подравняване на уреда

- (1) Първо, свалете монтажната скоба, завийте машината.
- (2) Когато закрепвате уреда, уверете се, че той е здраво захванат със скобите.
- (3) Подравнете уреда хоризонтално, като завъртите скобите. Ако е необходимо, Уредът може да се премести надясно или наляво.





- (4) Затегнете здраво винтовете на скобите. При това дръжте скобите здраво на място.
- (5) Затегнете здраво винтовете.



За различните видове монтаж използвайте винтове и дюбели, подходящи за вида стена (напр. стоманобетон, гипсокартон и др.). Ако винтовете и дюбелите са предоставени с продукта, моля, проверете дали винтовете са подходящи за вида стена, към която ще се монтира аспираторът.

■ МОНТАЖ НА ДЕКОРАТИВНИЯ ТЕЛЕСКОПИЧЕН ДИМОХИД

Подредете електрическото захранване в рамките на размерите на декоративния комин. Ако вашият уред ще бъде монтиран във версия с канал или във версия с външен мотор, подгответе отвора за отвеждане на въздуха. Регулирайте ширината на опорната скоба на горния комин (фиг. 3). След това го фиксирайте към тавана с помощта на винтовете А (фиг. 2), като се уверите, че е в една линия с вашия аспиратор и спазвате разстоянието от тавана, посочено на фиг. 2. Свържете фланеца С към отвора за отвеждане на въздуха с помощта на свързваща тръба (фиг. 4).

За да трансформирате абсорбатора от версия с вентилация във версия с филтриране, попитайте вашия търговец за филтрите с активен въглен и следвайте инструкциите за монтаж.

■ ФИЛТРИРАЩА ВЕРСИЯ

Монтирайте аспиратора и двата дымоотвода, както е описано в параграфа за монтаж на аспиратора с канализация. За да сглобите филтриращия дымоотвод, вижте инструкциите, съдържащи се в комплекта. Ако комплектът не е предоставен, моля, поръчайте го от вашия търговец. Филтрите с активен въглен трябва да бъдат монтирани във въздуховодния модул, разположен вътре в аспиратора.

УПОТРЕБА И ПОДДРЪЖКА

- Препоръчително е уредът да се използва преди готвене. Препоръчително е уредът да работи за 15 минути след края на готвенето, за напълно елиминиране на изпарения и миризми от готвене.

Правилното функциониране на абсорбатора се обуславя от редовността на поддръжката, по-специално на филтъра с активен въглен.

- Филтрите против мазнини улавят мазнините, суспендирани във въздуха, и следователно са склонни към запушване в зависимост от честотата на използване на уреда.

За да се предотврати опасност от пожар, се препоръчва филтърът да се почиства най-много на 2 месеца, като се спазват следните инструкции:

3 Извадете филтрите от абсорбатора и ги измийте в разтвор от вода и неутрален течен препарат, като ги оставите да се накиснат.

4 Изплакнете обилно с топла вода и оставете да изсъхне. 5 Филтрите могат да се мият и в съдомиялна машина.

Моля, обърнете внимание, че алуминиевите панели могат да променят цвета си след няколко измивания.

- Филтрите с активен въглен пречистват въздуха, който се подменя в околната среда. Филтрите не могат да се мият или използват повторно и трябва да се подменят най-много на всеки четири месеца. Наситеността на филтъра с активен въглен зависи от честотата на използване на уреда, както и от вида готвене и редовността на почистване на филтрите против мазнини. (Фиг. 6) За да свалите филтрите с активен въглен, поставете ръката си върху единия филтър и го завъртете към предната част. Сега филтърът с активен въглен може да се извади. Винаги се уверявайте, че сменяте и двата филтъра едновременно.

- Почиствайте редовно вентилатора и другите повърхности на абсорбатора с кърпа, навлажнена с денатуриран алкохол или неабразивен течен препарат.

■ За да смените крушките:

За да смените крушката, с помощта на плосък винт извадете крушката и след това я извадете от кабелите на лампата (фиг. 7)

ФУНКЦИЯЛЕГЕНДИ: (Фиг.8)

A == Таймер за автоматично спиране — 15 минути

B == Скорост 1/“—” Управление

C == Скорост 2/„+“Контрол 1

D == Скорост 4

E == Светлина

Чрез поотделно натискане на клавиши B или D, скоростта за всеки клавиш ще бъде същата, както е посочена в таблицата по-горе. Едновременно с това индикаторната светлина ще мига на всеки функционален клавиш. За да спрете функцията за скорост, натиснете клавиш A.

Ако е необходима скорост 3, натиснете бутон C, регулирайте „+“. При програмиране на скорост 3, индикаторните лампички на бутони B и C ще мигат на всеки функционален бутон.

За да включите светлината, натиснете клавиш E. За да изключите светлината, натиснете отново клавиш E.

Когато уредът и лампата са ВКЛЮЧЕНИ едновременно или поотделно, натиснете бутон A. Таймерът за автоматично спиране ще започне обратното броене от 15 минути. Индикаторна лампа Бутонът на клавиш A ще мига за определеното време. За да спрете функцията за автоматично спиране на таймера преди изтичане на 15 минути, натиснете отново клавиш A.

ФУНКЦИОНАЛНИ КЛАВИШИ:(Фиг. 9)

A== ВКЛ./ИЗКЛ.

Б Скорост 1/“—”Контрол С

==Скорост 1/,”+“Контрол1

D = Автоматичен таймер за спиране — 15

минути E = Светлина

Когато натиснете бутон „А“, индикаторът светва и абсорбаторите могат да се управляват съответно.

Когато натиснете бутон „В“ или „С“, първата индикаторна мрежа светва и това е първа скорост. Ако искате да използвате втора, трета или четвърта скорост, трябва да натиснете С „+“, ще се включи още една индикаторна мрежа и ще изберете още една скорост. Когато изберете четвърта скорост, аспираторът автоматично ще превключи на трета скорост след 2 минути.

Когато натиснете бутона „Е“, индикаторът ще светне, както и осветлението на абсорбатора. Ако искате да изключите осветлението на абсорбатора, просто натиснете още веднъж.

Когато светлините на мотора и абсорбатора светнат или само моторът се включи, натиснете бутона „D“, функцията за забавяне на старта ще се включи.

Когато този индикатор свети, абсорбаторът ще се забави с 15 минути. Ако искате да изключите функцията за забавяне, просто натиснете още веднъж.

ФУНКЦИОНАЛНИ КЛАВИШИ: (Фиг.10)

- A == Включване/изключване
- Б Таймер за автоматично спиране
- С Показване на предавки, време за синхронизация
- D == Плъзгаща се сензорна лента
- Е Бутон за стартиране на двигателя
- F == Светлина

Когато се натисне клавиш А, индикаторната светлина на клавиш А свети, дисплеят светва отляво надясно за самотест. След завършване на самотеста, всички клавиши влизат в режим на готовност.

При натискане на клавиша Е, индикаторната светлина на клавиша Е светва, двигателят стартира на най-ниската предавка. В този момент можете да плъзнете D, за да промените предавката на двигателя и да се покаже на дисплея С, като пълен кадър е най-високата степен.

Когато двигателят работи, натиснете клавиша В, индикаторната светлина на клавиша В ще започне да мига на дисплея С. В този момент можете да плъзнете сензорния бутон D, за да промените времето за спиране. На дисплея С (всеки кадър ще се показва през 5 минути), 3 секунди по-късно, индикаторната светлина В ще мига и двигателят ще спре да работи. Ако искате да отмените тази функция, просто натиснете отново клавиша В. (Забележка: Клавишът В е валиден само когато двигателят работи, когато е натиснат).

Когато клавишът F е натиснат, индикаторната лампичка свети и лампичката за осветление свети.включено; когато клавишът F бъде натиснат отново, осветлението се изключва.

Когато клавишът А се натисне, докато двигателят работи, той се изключва.и светлината се изключва.

Често срещани проблеми

Проблем	Възможна причина	Решение
Качулката не работи	Електрическо захранване	Проверете дали щепселът е
		Проверете дали главният прекъсвач е включен
Слаб въздушен поток	Алуминиева грес запушени филтри	Чисто на филтри, монтажнобратно, когато изсъхне
	Филтри с активен въглен	Сменете филтрите с активен въглен
Двигателят работи без въздушен поток	Заседнала дроселова клапа	Свържете се с техник
След известно време работа, двигателят спира да работи	Висока температура активирано устройство за безопасност	The кухня е не достатъчно вентилиран
	The качулката е същество инсталиран също близо до печката	Аспираторът трябва да е на разстояние най-малко 65 см от печката
Силен готвене мирис	Филтрите с активен въглен правят се инсталира	В рециркулиращ режим, филтрите с активен въглен трябва да бъдат
Масло капещ върху печката	Липсва или не е монтирана маслена чаша	Сменете алуминиевия филтър и сменете чашата за масло
	Алуминиева гресфилтър наситен	Измийте алуминиевите филтри за мазнини
Бръмчещ звук	Проблем с перките на вентилатора	Свържете се с техник

Този продукт може да се използва от деца на и над 8 години, както и от лица, чиито физически, сензорни или умствени способности не са напълно развити или които нямат опит и знания. при условие че са наблюдавани или обучени за безопасната употреба на продукта и рисковете, които той крие. Децата не трябва да си играят с продукта. Почистването и поддръжката не трябва да се извършват от деца, освен ако не са наблюдавани от някого. Деца под 3-годишна възраст трябва да се държат далеч от него, освен ако не са под непрекъснат надзор.

- Опаковъчните материали са опасни за децата. Съхранявайте опаковъчните материали на безопасно място, далеч от достъпа на деца.
- Електрическите продукти са опасни за децата. Дръжте децата далеч

отпродукта, когато е в употреба. Не им позволявайте да си играят с продукта. Използвайте заключване за деца, за да предотвратите намесата на деца в работата на продукта.

ИЗХВЪРЛЯНЕ И РЕЦИКЛИРАНЕ

Важни инструкции за околната среда

Съответствие с Директивата за ОЕЕО и изхвърляне на отпадъчния продукт: Този продукт е в съответствие с Директивата на ЕС за ОЕЕО (2012/19/ЕС). Този продукт носи класификационен символ за отпадъчно електрическо и електронно оборудване (ОЕЕО).

Този символ показва, че този продукт не трябва да се изхвърля заедно с други домакински отпадъци. Отпадъци в края на експлоатационния му живот. Използваното устройство трябва да бъде върнато в официалния пункт за събиране за рециклиране на електрически и електронни устройства. За да намерите тези системи за събиране, моля, свържете се с местните власти или търговеца на дребно, откъдето е закупен продуктът. Всяко домакинство играе важна роля в оползотворяването и рециклирането на стари уреди. Правилното изхвърляне на използвани уреди помага за предотвратяване на потенциални отрицателни последици за околната среда и човешкото здраве.



Съответствие с директивата RoHS

Продуктът, който закупихте, отговаря на изискванията на Директивата на ЕС относно ограничението на опасните вещества (2011/65/ЕС). Не съдържа вредни и забранени материали, посочени в Директивата.

Информация за пакета

Опаковъчните материали на продукта са произведени от рециклируеми материали в съответствие с нашите Национални екологични разпоредби. Не изхвърляйте опаковъчните материали заедно с битовите или други отпадъци. Занесете ги в пунктовете за събиране на опаковъчни материали, определени от местните власти.

