

ЦИТРУС ПРЕСА

IMETEC

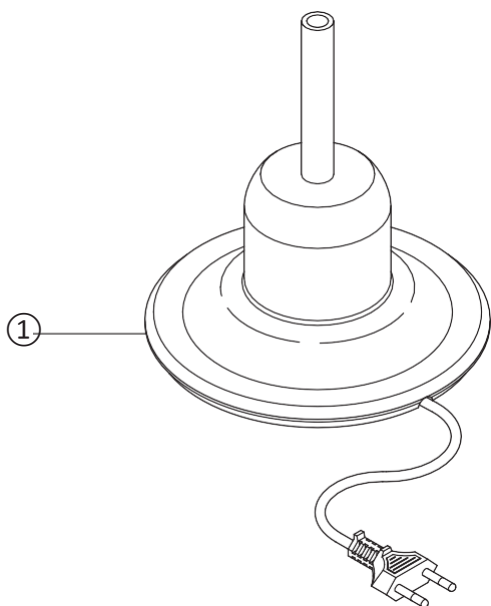
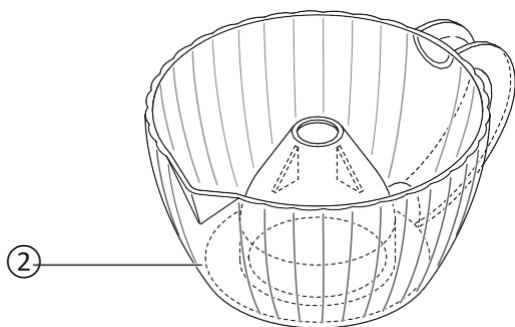
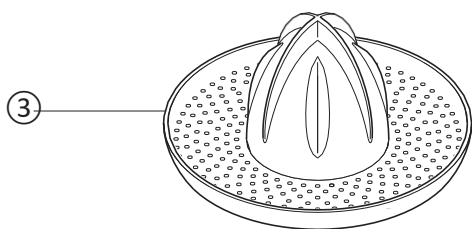
CP4 7392

РЪКОВОДСТВО

ЗА

УПОТРЕБА

[4]



[A]



[B]

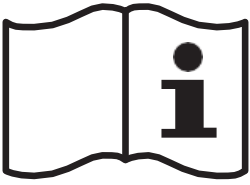


[B]



ВНИМАНИЕ!

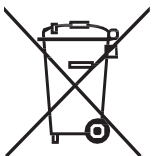
ИНСТРУКЦИИ И ПРЕДУПРЕЖДЕНИЯ ЗА ПРАВИЛНА И БЕЗОПАСНА УПОТРЕБА



ВНИМАТЕЛНО ПРОЧЕТЕТЕ ИНСТРУКЦИИТЕ И ПРЕДУПРЕЖДЕНИЯТА В ТОВА РЪКОВОДСТВО И ГО СЪХРАНЕТЕ ЗА БЪДЕЩА СПРАВКА ПРЕЗ ЦЕЛИЯ СРОК НА ЕКСПЛОАТАЦИЯ НА УРЕДА. ТО СЪДЪРЖА ВАЖНИ УКАЗАНИЯ ОТНОСНО РАБОТАТА И БЕЗОПАСНОСТТА ПРИ ИНСТАЛАЦИЯ, УПОТРЕБА И ПОДДРЪЖКА НА ПРОДУКТА.

ОСНОВНИ ПРЕДУПРЕЖДЕНИЯ

1. След разопаковане се уверете, че уредът е цял и няма признаци на повреда, причинена при транспортиране. Ако имате съмнения, не използвайте уреда и го занесете в оторизиран сервизен център на **ИМЕТЕС**.
2. Преди да свържете уреда, проверете дали данните на табелката с техническите характеристики съответстват на напрежението на електрическата мрежа. Табелката се намира в долната част на уреда.
3. Не използвайте адаптери, разклонители и/или удължители. Ако щепселът на уреда и контактът не са съвместими, потърсете квалифициран техник, който да замени контакта с подходящ тип.
4. Този уред трябва да се използва само по предназначение – като **цитрус преса** за домашна употреба. Всяка друга употреба се счита за неправилна и следователно опасна. Производителят не носи отговорност за щети, причинени от неправилна или неподходяща употреба.
5. Използването на всеки електрически уред изисква спазване на някои основни правила. По-специално:
 - никога не докосвайте уреда с мокри или влажни ръце или крака;
 - не дърпайте захранващия кабел или уреда, за да извадите щепсела от контакта;
 - не излагайте уреда на атмосферни влияния (дъжд, слънце и др.);
 - не позволявайте на деца или лица с ограничени способности да използват уреда без надзор;
 - винаги изключвайте уреда, когато го оставяте без наблюдение;
 - никога не използвайте уреда с външен таймер, дистанционно управление или подобни устройства.
6. Никога не потапяйте уреда във вода и не го поставяйте под течаща вода.
7. Преди да почиствате или обслужвате уреда, изключете го от мрежата, като извадите щепсела от контакта.
8. Ако уредът се повреди и/или не работи правилно, изключете го и не се опитвайте да го ремонтирате сами. При необходимост от ремонт го занесете в оторизиран сервизен център на **ИМЕТЕС**.
9. Не се опитвайте да сменяте захранващия кабел. Ако е повреден или трябва да бъде подменен, се обърнете към оторизиран сервизен център на **ИМЕТЕС**.
10. Ако решите повече да не използвате уреда, препоръчваме да го направите неизползваем, като отрежете захранващия кабел след изваждане на щепсела от контакта. Също така направете всички потенциално опасни части на уреда безопасни, особено за деца, които биха могли да се изкушат да си играят с него.
11. Този уред не трябва да се използва от деца или лица с частично намалени физически, сензорни или умствени способности, както и от лица без необходимите знания и опит, освен ако не са под надзор или не са получили инструкции за употреба от отговорно лице.
12. Не позволявайте на деца да си играят с уреда.



Всички уреди трябва да се изхвърлят в съответствие с изискванията на **Европейски стандарт № 2002/96/ЕО (WEEE)**. Материалите, използвани в този уред, могат да бъдат рециклирани, за да се предотврати замърсяване на околната среда. За повече информация се свържете с местните органи, отговарящи за изхвърлянето на отпадъци, или с търговеца, от когото е закупен уредът.

ОСНОВНИ ИНСТРУКЦИИ

Описание на уреда и приставките [Фиг. Z]

- ① Електромотор
- ② Контейнер
- ③ Конус за изтискване с интегриран филтър

МАКСИМАЛНИ КОЛИЧЕСТВА И ВРЕМЕ НА УПОТРЕБА

По време на пресоване се придържайте към маркировката за максимално ниво (400 мл сок) на контейнера. Пресата може да се използва максимум 5 минути, редувайки 15 секунди ВКЛЮЧЕНО и 15 секунди ИЗКЛЮЧЕНО. След употреба оставете мотора да се охлади за около 5 минути.

ИНСТРУКЦИИ ЗА УПОТРЕБА

ЦИТРУС ПРЕСА

Употреба

- Поставете контейнера ② върху електромотора ① и го завъртете по посока на часовниковата стрелка за да го заключите [Фиг. А].
- Сложете конуса за изтискване с интегриран филтър ③ върху електромотора ① [Фиг. В].
- Включете кабела за захранване към електрическата мрежа.
- Срежете наполовина цитрусовия плод и го сложете върху конуса за истискване, като прилагате лек натиск. Пресата ще стартира автоматично..
- За да излеете сока, изключете уреда от електрическата мрежа, премахнете филтъра, премахнете контейнера от електромотора и излейте сока в чаша. [Фиг. С].

РАЗГЛАБЯНЕ

- Изключете уреда от електрическата мрежа и следвайте инструкциите за сглобяване в обратен ред, стъпка по стъпка.

ПОЧИСТВАНЕ

- Изключете уреда от електрическата мрежа.
- Почистете електромоторния блок и захранващия кабел с влажна и добре изцедена гъба.
- Незабавно след употреба, измийте подвижните части.
- Подвижните части могат да се мият в съдомиялна машина. Уверете се, че температурата на водата не надвишава 55° С.
- Всички части, предназначени за контакт с храна по време на употреба или съхранение, трябва да бъдат добре почисти преди употреба.
- Не оставяйте храна вътре или в контакт с уреда за по-дълго време от необходимото за приготвянето ѝ.

ВНИМАНИЕ:

-НИКОГА НЕ ПОТАПАЙТЕ ЕЛЕКТРОМОТОРА ВЪВ ВОДА!