

# DAVOLINE

Модел: **AEOLUS 060S**

**NOTUS 060S**

**РЪКОВОДСТВО ЗА УПОТРЕБА**

## **МОЛЯ, ПЪРВО ПРОЧЕТЕТЕ ТОВА РЪКОВОДСТВО!**

Уважаеми клиенти, моля, прочетете внимателно това Ръководство, преди да използвате уреда си, и го запазете за справка.

### **Предназначение на това РЪКОВОДСТВО**

Това Ръководство ви помага да използвате уреда си бързо и безопасно.

- Прочетете Ръководството за потребителя, преди да използвате и работите с уреда.
- Спазвайте инструкциите за безопасност.
- Съхранявайте Ръководството на място с лесен достъп до него, може да ви потрябва по-късно.
- Прочетете също допълнителната документация, предоставена с уреда. Моля, обърнете внимание, че това Ръководство може да се отнася и за други модели. Разликите между моделите са ясно подчертани в Ръководството.

### **СЪДЪРЖАНИЕ:**

- Предупреждения за безопасност
- Описание на уреда и техническа информация
- Монтаж на уреда
- Употреба на уреда
- Поддръжка и почистване
- Вашият принос за опазване на околната среда

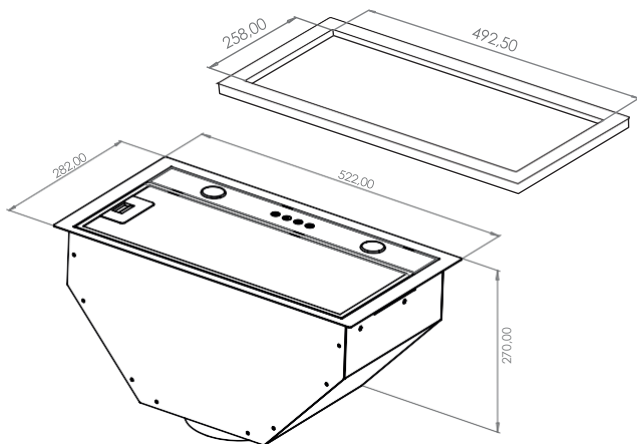


## ПРЕДУПРЕЖДЕНИЯ ЗА БЕЗОПАСНОСТ

- Работното напрежение е 220-240 волта.
  - Можете да използвате тръби с диаметър 120 мм или 150 мм, когато извършвате свързване към комин.
  - Разстоянието между долната повърхност на абсорбатора и горната повърхност на фурната/ печката трябва да бъде не по-малко от 65 см.
  - Не използвайте абсорбатора си без алуминиев филтър.
  - Не премахвайте алуминиевия филтър, докато уредът работи!
  - Не докосвайте лампите на абсорбатора, след като са работили дълго време.
  - Не разпалвайте силен пламък под аспиратора. В противен случай мазнините, натрупани в алуминиевия филтър, могат да се възпламенят.
  - Ако почистването не се извършва периодично, може да възникне риск от изгаряне във вашия абсорбатор.
  - След като поставите тенджери или тигани на котлоните, пуснете абсорбатора.
  - За да почистите добре въздуха в кухнята от миризмата и котлона, оставете абсорбатора включен за 15 минути след приключване на готвенето или пърженето.
  - Когато абсорбаторът работи, особено когато се използва заедно с газови печки, уверете се, че има достъп на свеж въздух в помещението.
  - Не позволявайте на деца да използват този уред.
  - Този уред е предназначен за употреба в домашни условия. Търговската употреба не е подходяща и не трябва да се използва извън предназначението му.
- Този уред не трябва да се използва от лица с намалени физически, сетивни или умствени способности (включително деца) или липса на опит и знания, освен ако не са под наблюдение или са инструктирани относно употребата на уреда от лице, отговорно за безопасност.
- Мазнините могат да се запалят при готвене на пържени храни и други, затова обърнете внимание на леснозапалимите предмети около вашият уред.
  - При готвене на пържени картофи, не оставяйте на горната част на печката горещото олио, което може да причини пожар.
  - Изключете електрическото захранване на уреда преди каквато и да е интервенция във вътрешността.
  - Съветваме ви да бъдете много внимателни, когато извършвате действия по почистване и обслужване на абсорбатора, и да използвате ръкавици.
  - Препоръчваме ви да стартирате уреда няколко минути преди началото на процеса на готвене, за да увеличите въздухопотока към абсорбатора. По този начин, когато парите започнат да се образуват, ще получите непрекъснат и постоянен въздухопоток.
  - Ако в същата среда с абсорбатора има друг уред, работещ с енергия, различна от електрическа, отрицателното налягане в помещението трябва да бъде най-много 0,4 mbar, така че отработените газове от комина на другия уред да не се засмукват обратно.
  - Производителят и търговецът, продаващ този уред, не носят отговорност за проблеми, причинени от неспазването на горното предупреждение.

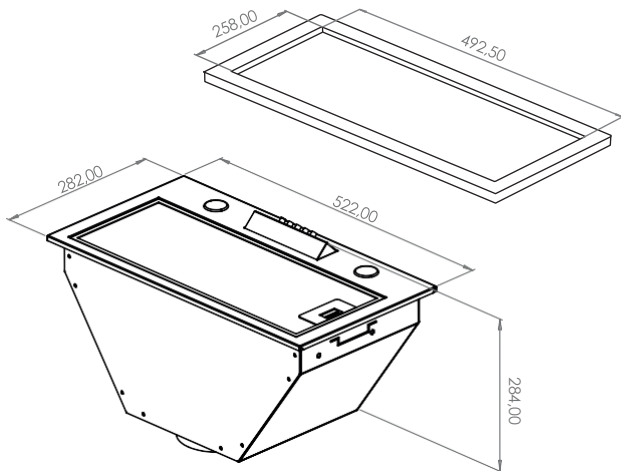
## Описание на уреда и техническа информация

МОДЕЛ	AEOLOS 060S
ШИРИНА	522 мм
ДЪЛБОЧИНА	270 мм
ВИСОЧИНА	282 мм
НАПРЕЖЕНИЕ	220-240V, 50Hz
КАПАЦИТЕТ	479 м <sup>3</sup> /ч
МОЩНОСТ	113 W
МОЩНОСТ НА МОТОРА	110 W
МОЩНОСТ НА ЛАМПИТЕ	2 x 1,5 W
ВЪЗДУШЕН ИЗХОД	120/150 мм
БРУТО ТЕГЛО	6 кг
НЕТО ТЕГЛО	5,2 кг



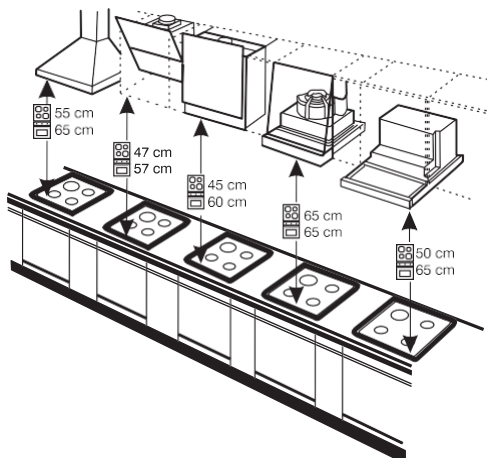
## Описание на уреда и техническа информация

МОДЕЛ	NOTUS 060S
ШИРИНА	522 мм
ДЪЛБОЧИНА	284 мм
ВИСОЧИНА	282 мм
НАПРЕЖЕНИЕ	220-240V, 50Hz
КАПАЦИТЕТ	408 м <sup>3</sup> /ч
МОЩНОСТ	138 W
МОЩНОСТ НА МОТОРА	135 W
МОЩНОСТ НА ЛАМПИТЕ	2 x 1,5 W
ВЪЗДУШЕН ИЗХОД	120/150 мм
БРУТО ТЕГЛО	6,5 кг
НЕТО ТЕГЛО	5,7 кг

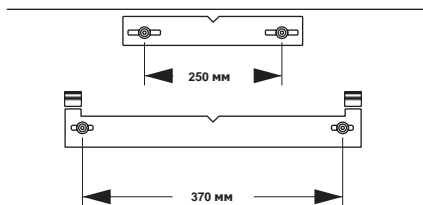


## МОНТАЖ

**Местоположение на уреда:** Разстоянието между долната повърхност на абсорбатора и горната повърхност на фурната/печката не трябва да бъде по-малко от 65 cm.



**Подготовка за сглобяване на уреда:** Следната информация е необходима, за да монирате уреда на подходящо за вас място.

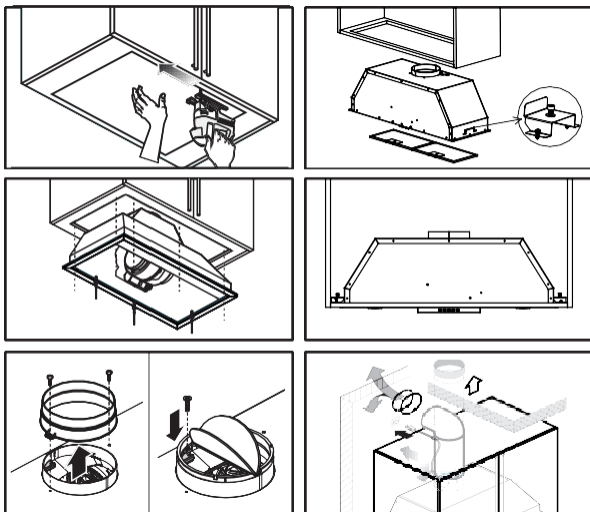


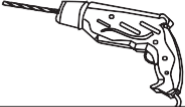

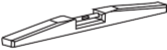



### Преди да инсталирате абсорбатора си:





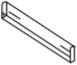


- Моля, прочетете внимателно инструкциите.
  - Разпаковайте абсорбатора и проверете дали всички функции работят.
  - Повърхностите от неръждаема стомана и стъкло на абсорбатора се повреждат много лесно по време на монтажа, ако бъдат одраскани или ударени от инструменти. Постарайте се да защитите повърхностите по време на монтажа.
  - Защитете повърхността на плота отдолу с картон или подобен материал, за да предотвратите повреда по време на монтажа.
- Абсорбаторът се монтира отгоре.
- Монтирайте преходника за въздуховода 120/150 мм с възвратна клапа към абсорбатора.
  - Осигурете отвор от долната страна на шкафа (вижте размерите на уреда и прореза на шкафа).
  - Свалете филтъра и предния панел на абсорбатора.

### Монтаж:

- Ако вътре в шкафа е монтиран рафт, пробийте централен отвор с диаметър 155 мм в рафта, като съвпадне с местоположението на отворите.
  - За да прикрепите абсорбатора към горния шкаф, може да се наложи да пробие няколко дупки в рафтовете.
- Пробийте дупките с винтове, като преместите уреда по-близо до шкафа и го фиксирайте.
- Поставете филтрите обратно на уреда.
  - Уверете се, че абсорбаторът е монтиран възможно най-близо до центъра на готварската повърхност.
  - Свържете въздуховода и включете абсорбатора.

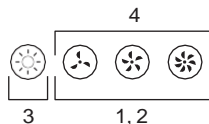


<p>Ø6, Ø8, Ø12</p> 	
	
	

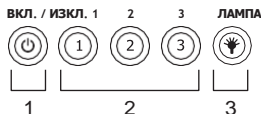
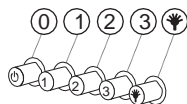
	<p>Ø8x40</p>	<p>4</p>
	<p>Ø5x40</p>	<p>4</p>
	<p>Ø7</p>	<p>4</p>
	<p>Ø3.9x19</p>	<p>6</p>
	<p>1x</p>	
	<p>1x</p>	
	<p>120</p>	<p>1x</p>

## РАБОТА

Използвайте високата скорост на засмукване в случай на концентрирани кухненски пари. Препоръчително е абсорбаторът да се включва 5 минути преди готвене и да се оставя да работи по време на готвене, както и още приблизително 15 минути след края на готвенето.



- 1. ВКЛ./ИЗКЛ.:** Натискането на бутона по време на работа, абсорбаторът се изключва.
- 2. ИЗБОР НА СКОРОСТ:** Натискане на бутон I, II или III абсорбаторът преминава от състояние ИЗКЛ. към избраната скорост. Изборът на скорост се увеличава от I на III.
- 3. ОСВЕТЛЕНИЕ:** Можете да включите/изключите осветлението, като натиснете този бутон.
- 4. ТАЙМЕР:** Чрез натискане на бутоните за скорост за известно време, абсорбаторът ще работи 15 минути и ще спре автоматично след това време.



## ПОДДРЪЖКА И ПОЧИСТВАНЕ

Преди поддръжка и почистване, извадете щепсела на уреда от контакта, изключете превключателя или разхлабете предпазителя, който захранва аспиратора, след което го изключете. Почистете аспиратора, изработен от ламарина и стъкло, боядисани със статична прахова боя, с почистващи материали, специално предназначени за този материал.

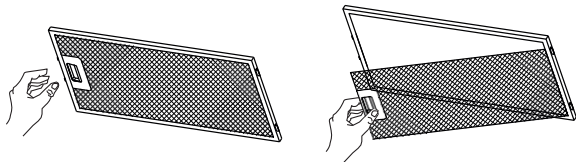
- Никога не използвайте метални търкащи гъби и абразивни материали (четка, твърда страна на гъба и други).
- Подсушете абсорбатора си с кърпа без власинки.

**Алуминиев филтър:** Този филтър помага за задържането на маслените частици във въздуха. Препоръчително е да почиствате филтъра си веднъж месечно при нормална употреба. За целта първо свалете алуминиевия филтър. Измийте филтъра с вода и течен препарат и го изплакнете преди изсушаване. При измиване на алуминиевия филтър може да се наблюдава промяна в цвета му и това е нормално. Не е необходимо да сменяте филтъра.

**Забележка:** Можете също да миете алуминиевия филтър в съдомиялна машина.

### Сваляне на алуминиевия филтър:

- Натиснете напред държача на алуминиевия филтър.
- След това внимателно го спуснете надолу и го издърпайте напред.
- Поставете отново алуминиевия филтър в гнездото, като изпълните горните стъпки в обратен ред.





## **ВНИМАНИЕ!**

- Масленият филтър се използва за улавяне на маслени частици, суспендирани във въздуха; следователно той достига насищане за определен период от време (насищането на филтъра зависи от начина на употреба на уреда).
- След 4 месеца употреба с въглероден филтър (без комин), алуминиевият филтър трябва да се почисти и въглеродният филтър трябва да се смени.

## **ВАШИЯТ ПРИНОС ЗА ОПАЗВАНЕ НА ОКОЛНАТА СРЕДА**

### **Отвеждане като отпадък на уред, излязъл от експлоатация**

Отведете като отпадък уреда, излязъл от експлоатация, за да не замърсите околната среда. Попитайте вашия търговец или общинския център за събиране на отпадъци как да отведете уреда като отпадък. Отрежете щепсела от контакта за безопасността на децата и изключете уреда, преди да го отведете като отпадък.

### **Отвеждане на опаковки като отпадък**

Опаковъчните материали са опасни за деца. Съхранявайте опаковъчните материали далеч от обсега на деца. Опаковката на уреда е изработена от рециклиран материал. Отведете го като отпадък, като го сортирате съгласно инструкциите за отпадъци. Не го отвеждайте като отпадък заедно с обикновените битови отпадъци.



DAVOLINE

