



РЪКОВОДСТВО ЗА ЕКСПЛОАТАЦИЯ НА УРЕД ЗА РЯЗАНЕ И РАЗБЪРКВАНЕ НА ХРАНИТЕЛНИ ПРОДУКТИ МОДЕЛ IMETEC NM3 7378



**ВАЖНО!
ИНСТРУКЦИИ И УПЪТВАНИЯ
ЗА ПРАВИЛНА И БЕЗОПАСНА УПОТРЕБА**

Уважаеми клиенти, Благодарим ви за покупката на този продукт. Ние сме убедени, че ще оцените качеството и надеждността на този уред, който е разработен и произведен с цел да удовлетворяване нуждите и желанията на клиента. Това ръководство за експлоатация е създадено съгласно Европейски стандарт EN 62079.



**ВАЖНО!
ИНСТРУКЦИИ И УПЪТВАНИЯ
ЗА ПРАВИЛНА И БЕЗОПАСНА УПОТРЕБА**

Моля, прочетете изцяло инструкциите за експлоатация и специално инструкциите за безопасна употреба преди да използвате уреда и следвайте указанията внимателно. Моля, запазете на удобно място за бъдещи справки ръководството за експлоатация и се консултирайте по време на ползването на уреда. В случай, че уредът се ползва от друг потребител, уверете се, че това ръководство е предадено заедно с уреда за бъдещи справки. Ако по време на употреба на уреда описаните в ръководството инструкции не изясняват достатъчно възникналата ситуация или се съмнявате как да манипулирате уреда, моля свържете се за консултация с Производителя, продавача на дребно или се обърнете към Сервиз за техническо обслужване, оторизиран от IMETEC.



СЪДЪРЖАНИЕ

Инструкции за безопасна употреба	2
Обозначения	3
Описание на уреда и аксесоарите	3
Режими на работа	3
Почистване на купата, застопоряващия диск, остриетата и бурканчетата	4
Почистване на задвижващия блок	4
Указания за употреба на уреда	4
Отстраняване на неизправности	5
Изхвърляне от употреба	6
Сервизно обслужване и гаранционна поддръжка	6
Технически характеристики	6

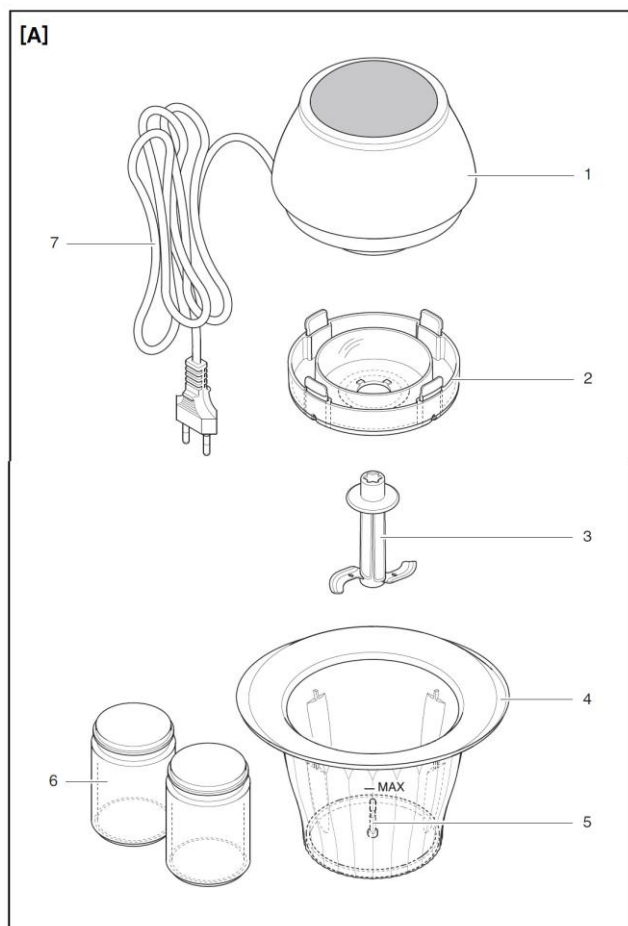
ИНСТРУКЦИИ ЗА БЕЗОПАСНА УПОТРЕБА

- ❖ След отстраняване на опаковката се уверете, че уредът е в изправност и без видими следи от повреди, причинени при транспортирането му. Ако имате съмнение за това, не използвайте апарата и се обърнете към Сервизите за техническо обслужване, оторизирани от ИМТЕК.
- ❖ Опаковачните материали не са за игра! Съхранявайте найлоновите торбички далеч от бебета и малки деца, тъй като те могат да създадат ситуация на опасност от задушаване!
- ❖ Преди да включите уреда, проверете дали данните от табелката отговарят на характеристиката на мрежата за захранване с електрически ток. Табелката е закрепена към долната част на уреда.
- ❖ Не прибягвайте до използването на адаптори, многопозиционни контакти и/или разклонители. При несъвместимост между електрическият контакт и щепсела на уреда, заменете наличния щепсел с подходящ такъв, ползвайки услугите на квалифициран техник.
- ❖ Този уред трябва да бъде използван по предназначение единствено и само като уред за разбъркване/смесване на хранителни продукти при домашни условия. Всяко друго приложение на уреда е неспецифично и следователно опасно.
- ❖ Този уред не е предназначен за ползване от деца под 12 години и/или от хора с намалени физически, сетивни или умствени способности, или с недостатъчен опит и познания, освен ако не им е било показано или не са били предварително инструктирани как да ползват уреда от човек, отговорен за тяхната безопасност. Не позволявайте на деца да си играят с уреда. Не позволявайте деца да почистват или обслужват уреда без надзор. При употреба, пазете уреда и захранващия кабел на безопасно разстояние от деца под 12 години.
 - ⊘ Не ползвайте уреда с мокри или влажни ръце или крака.
 - ⊘ Не дърпайте захранващия кабел или самия уред, за да изключите от електрическата мрежа, а извадете щепсела на захранващия кабел от контакта.
 - ⊘ Не оставяйте уредът да бъде пряко изложен на влага или атмосферни влияния, като например дъжд, слънце и др.
- ❖ Преди осъществяването на каквито и да било действия по почистването или поддръжката на уреда, прекратете захранването му с ток от електрическата мрежа, изваждайки щепсела от електрическия контакт. Винаги изключвайте уреда от контакта, когато не се ползва или е оставен без надзор.
- ❖ В случай, че уредът се счупи, повреди или не работи правилно, изключете го и не се опитвайте да го отваряте или поправяте. Ако се налага ремонт, занесете го в Сервиз за техническо обслужване, оторизирани от ИМТЕК.
- ❖ Не предвидено уредът да се ползва с външен таймер или система за дистанционно управление или подобни устройства.
- ❖ Ако захранващият кабел е повреден, за да избегнете рискови ситуации, свържете се със Сервиз за техническо обслужване, оторизирани от ИМТЕК, за да извършат смяната на кабела.
 - ⊘ Никога не потапяйте уреда във вода. Никога не поставяйте уреда под струята на течаща вода.
 - ⊘ Не ползвайте уреда в близост до мивка, пълна с вода. По време на употреба, уредът трябва да е разположен стабилно и без опасност да падне в мивката.
 - ⊘ Не ползвайте уреда в близост до кухненски плот. Уверете се, че захранващият кабел не се допира до нагорещени повърхности, тигани или нагreti прибори и не е изложен на въздействието на открит пламък.
 - ⊘ Никога не докосвайте частите на уреда, докато са в движение.
- ❖ Производителят не носи отговорност за евентуални щети, причинени в резултат от неспецифичното му и погрешно ползване.
- ❖ Работете внимателно с режещите остриета (3). Бъдете особено внимателни при изправяне или почистване на купата (4).
- ❖ Преди да ползвате режещите остриета (3), отстранете предпазния капак.

ОБОЗНАЧЕНИЯ

	уред от енергиен клас Class II
	ръководство за експлоатация

ОПИСАНИЕ НА УРЕДА И АКСЕСОАРИТЕ [ФИГ. А]



1. Задвижващ блок (основно тяло с мотор)
2. Обезопасяващ диск
3. Режещи остриета
4. Купа
5. Шпилка
6. Бурканчета
7. Захранващ кабел

РЕЖИМИ НА РАБОТА

Механизмът за ВКЛ/ИЗКЛ може да се ползва в един от следните режими на работа:

РЕЖИМ	ПРИЛОЖЕНИЕ
импулсен	подходящ за обработка на месни продукти, с добавени зеленчуци
непрекъснат	подходящ за обработка на сурови/задушени зеленчуци и плодове



ВНИМАНИЕ!

Предварително почистете и измийте добре всички части на уреда, които по време на експлоатация на уреда се допират до хранителните продукти, които се обработват.

ПОЧИСТВАНЕ НА КУПАТА (4), ОБЕЗОПАСЯВАЩИЯ ДИСК (2), ОСТРИЕТАТА (3) И БУРКАНЧЕТАТА (6)

Купата (4), обезопасяващия диск (2), остриетата (3) и бурканчетата (6) могат да се почистят по един от изброените начини:

- ръчно измиване, с вода и почистващ препарат
- измиване в миялна машина, на температура до 60°C.

ПОЧИСТВАНЕ НА ЗАДВИЖВАЩИЯ БЛОК (1)

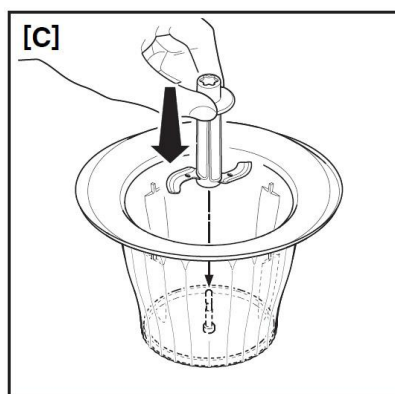
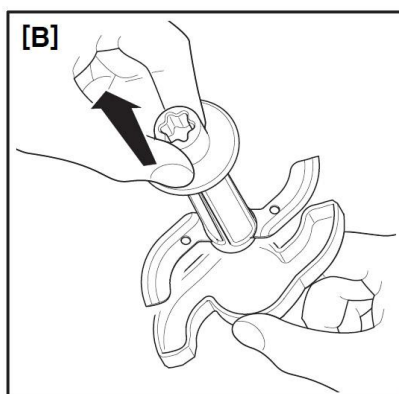
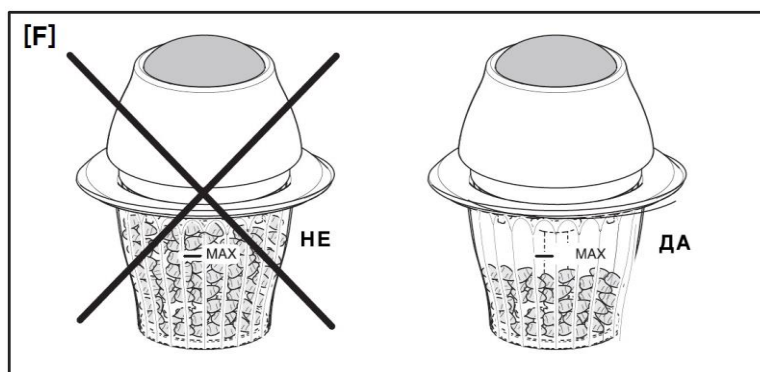
За почистване на задвижващия блок (1) и захранващия кабел (7), използвайте влажна и добре изстискана гъба.

УКАЗАНИЯ ЗА УПОТРЕБА НА УРЕДА

ВАЖНО!

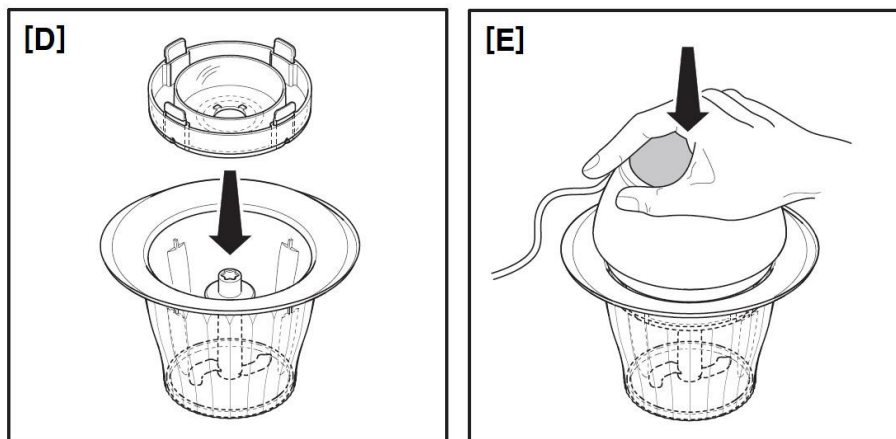


- Не ползвайте уреда за смесване само на течни съставки.
- Не ползвайте уреда за мелене на много твърди сирена (напр. сирене Grana).
- Преди да поставите в купата, нарежете всички съставки на малки парчета.
- Не оставяте хранителни продукти в купата (4) по-дълго от необходимото време за обработка и след приключване на процеса на обработка.
- От съображения за безопасно ползване: уредът не може да се ползва ако обезопасяващия диск (2) е поставен неправилно.
- Максималното допустимо количество сурово месо или твърди продукти е 50гр.
- След 30сек. непрекъсната употреба, оставете уреда да почине и да се охлади.
- След 5 последователни цикъла на 30 секундно продължително ползване, оставете уреда да почине за около 30 мин и да се охлади.
- Спазвайте изискването за максимално допустимо количество продукти, маркирано върху купата с надпис MAX [виж фиг. F].



- ❖ Отстранете предпазния капак от остриетата (3) [виж фиг. В].
- ❖ Поставете режещия блок с остриета (3) върху шпилката (5) [виж фиг. С].

- ❖ Поставете предварително нарязаните на малки парчета продукти в купата (4).
- ❖ Поставете предпазния диск (2) в купата (4) [виж фиг. D].
- ❖ Поставете задвижващия блок (1) върху купата (4).
- ❖ Включете щепсела на захранващия кабел (7) в контакт на електрическата мрежа.
- ❖ Притиснете моторния блок (1) надолу към купата (4), за да преминете в режим на експлоатация на уреда [виж фиг. E].
- ❖ Отпуснете моторния блок (1), за да прекъснете ползването на уреда.
- ❖ Изчакайте остриетата (3) да спрат напълно преди да повдигнете и отделите задвижващия блок (1) от купата (4).



ОТСТРАНЯВАНЕ НА НЕИЗПРАВНОСТИ

Ако се появи неизправност на уреда от по-долу изброените, следвайте предложените инструкции за отстраняване на проблема:

ПРОБЛЕМ	ВЪЗМОЖНА ПРИЧИНА	РАЗРЕШЕНИЕ
обработваното месо не е хомогенна смес	сготвеното месо е с много жили	добавете парчета сготвени зеленчуци, разбъркайте ги с месото в купата и опитайте отново да получите хомогенна смес
обработваните плодове не са хомогенна смес	обработваните плодове са много сухи	добавете малко количество вода, смесете с продуктите в купата и опитайте отново да получите хомогенна смес
		добавете по-меки плодове като банани или круши, разбъркайте с плодовете в купата и опитайте отново да получите хомогенна смес
магданозът не е добре смелен	магданозът е мокър	опитайте отново с подсушен магданоз
след приключване на операцията, дъното на задвижващия блок е пълно с части от хранителните продукти	количеството обработвана храна е твърде много	намалете количеството продукти, за да се вместят в позволеното ниво, отбелязано с MAX върху купата (4) [виж фиг. F].
	течността е била в повече за сухите съставки	намалете количеството на течностите, в сравнение с твърдите съставки

ИЗХВЪРЛЯНЕ ОТ УПОТРЕБА



Опаковката на продукта се състои от материали, които могат да бъдат рециклирани. Изхвърлете ги по подходящ за околната среда начин.



Всички продукти, обозначени с този знак са отпадъчно електрическо/електронно оборудване и не бива да бъде изхвърлян заедно с другите битови отпадъци след края на полезния му живот (Наредба European Standard No 2002/96/EC). Използваните материали могат да се рециклират, с цел опазване на околната среда от замърсяване. Моля свържете се с продавача на дребно, от когото сте закупили продукта или с местните власти за подробности относно това къде и как можете да предадете продукта за безопасно рециклиране.

СЕРВИЗНО ОБСЛУЖВАНЕ И ГАРАНЦИОННА ПОДДРЪЖКА

Ако се налага ремонт на уреда или поръчка на резервни части, моля свържете се със Сервизен център за обслужване на клиенти, оторизиран от ИМЕТЕК (виж приложената листовка с информация за фирми, осигуряващи гаранционна и след гаранционна поддръжка).

За този уред се предлага гаранция от производителя. Подробности можете да намерите в приложената гаранционна карта.

При неспазването на инструкциите за ползване и поддръжка на уреда, описани в това ръководство се анулира правото на потребителя да ползва гаранцията, предоставена от фирмата-производител.

ТЕХНИЧЕСКИ ХАРАКТЕРИСТИКИ

Тип: E2801

Електрическо захранване: 220V-240V ~ 50 Hz

Разход на енергия (мощност): 180W

TYPE E2801
220-240 V 50 Hz 180 W



IMETEC
www.imetec.com

Tenacta Group S.p.A. Via Piemonte 5/11 24052 Azzano S. Paolo (BG) ITALY
Tel. +39.035.688.111 Fax +39.035.320.149

M000457
1110 (MMYY)