

SNAIGĒ
M E D I C A L

LD40DD-P301BEQ

LD40DD-P600BEQ

LD14DD-P301QX2

LD14DD-P600QX2

ЛАБОРАТОРЕН ХЛАДИЛНИК

Оригинални инструкции за употреба



УВАЖАЕМИ КЛИЕНТ!

ВНИМАТЕЛНО ПРОЧЕТЕТЕ РЪКОВОДСТВОТО ЗА УПОТРЕБА. Ако инструкциите не се спазват, съществува риск от нараняване, повреда на устройството и загуба на правото на безплатно гаранционно обслужване.

Производителят не носи отговорност за щети, произтичащи от неспазването на инструкциите, съдържащи се в това ръководство.

Запазете това ръководство за бъдещи справки или за предаване на следващия потребител.

Тази инструкция се отнася за повече от един модел и може да съдържа несъответствия.

Обща информация:

Устройството е лабораторен хладилник, проектиран за професионално охлаждане и съхранение на медицински продукти.

Устройството е подходящо за лекарства, изследователски проби, реагенти, лабораторно оборудване и подобни предмети, които трябва да се съхраняват при температури между +2 °C и +16 °C.

Температурните - енергийни параметри на устройството отговарят на изискванията на DIN 13277.

Не използвайте лабораторния хладилник за:

- охлаждане и съхранение на химически нестабилни, запалими или алкални вещества.
- охлаждане и съхранение на кръв, плазма или други инфузирани телесни течности.

НАСОКИ ЗА БЕЗОПАСНОСТ ПРИ ИЗПОЛЗВАНЕ

Общи изисквания за безопасност:

- ПРЕДУПРЕЖДЕНИЕ: Не покривайте вентилационните отвори на устройството.
- ПРЕДУПРЕЖДЕНИЕ: Не използвайте електрически устройства вътре в устройството, освен ако не са от типа, препоръчан от производителя.
- ПРЕДУПРЕЖДЕНИЕ: Не използвайте механични инструменти или други/химически агенти, различни от препоръчаните от производителя, за да ускорите процеса на размразяване.
- ПРЕДУПРЕЖДЕНИЕ: Не съхранявайте експлозивни вещества, като аерозолни кутии с запалими пропеланти в това устройство.
- Забранено е да се съхранява бензин и други запалими течности в близост до устройството.
- ПРЕДУПРЕЖДЕНИЕ: При позициониране на устройството, уверете се, че

захранващият кабел не е затиснат или повреден. Това може да доведе до късо съединение и пожар.

Уверете се, че щепселът на електрическия кабел не е притиснат от задната стена на устройството или по друг начин повреден. Повреденият щепсел може да бъде причина за пожар!

- ПРЕДУПРЕЖДЕНИЕ: Не поставяйте множество преносими контакти или преносими захранвания отзад на устройството.
- ПРЕДУПРЕЖДЕНИЕ: Не използвайте адаптери, множество контакти и двужилни удължители.
- ПРЕДУПРЕЖДЕНИЕ: Изхвърлянето на устройството трябва да бъде в съответствие с националните правила.



ПРЕДУПРЕЖДЕНИЕ: Не повреждайте системата за охлаждане на устройството. Тя съдържа хладилен газ R600a. Ако системата за охлаждане е повредена:

- Не използвайте открит огън.
- Избягвайте искри - не включвайте/изключвайте електрически устройства или осветителни тела.
- Веднага проветрете помещението: проветрявайте помещението, в което е поставен уредът, за няколко минути (размерът на помещението за продукт, съдържащ изобутан/R600a, трябва да бъде поне 4 м³).



С-пентан се използва като газ за разпенване в изолационната пяна и е запалим газ.

- Само квалифициран персонал, който е запознат с инсталацията, пускането в експлоатация и експлоатацията на хладилния уред, има право да инсталира, проверява, поддържа и експлоатира уреда. Квалифицираният персонал са лица, които, поради своето техническо образование, знания и опит, както и познания за съответните стандарти, са в състояние да оценят и извършат възложената им работа и да разпознаят потенциалните опасности. Те трябва да бъдат обучени, инструктирани и упълномощени да експлоатират уреда. Децата и лицата с ограничени физически, сетивни или психични способности или без достатъчен опит и знания нямат право да експлоатират и управляват този уред.

Изисквания за свързване към електрическата мрежа:

- Уредът трябва ДА БЪДЕ СВЪРЗАН САМО КЪМ ЗАЗЕМЕН СТЕНЕН КОНТАКТ, ИНСТАЛИРАН В СЪОТВЕТСТВИЕ С НАРЕДБИТЕ.

Заземеният

електрически контакт, чрез който уредът е свързан към мрежата, трябва да бъде на достъпно място. Законодателно изискване е уредът да бъде

правилно заземен. Производителят не носи отговорност за каквито и да било щети или наранявания, които могат да произтекат от неизпълнението на това изискване.

- Задължително е повреденият захранващ кабел да бъде заменен с подходящ такъв от същия тип, какъвто използва производителят на хладилния уред, за да се предотвратят щети на здравето и имуществото. За да се избегне излагането на опасност, повреденият кабел

- трябва да бъде заменен само от производителя, от нашето обслужване на клиенти или от квалифицирано лице и с кабел от същия тип.
- **ВНИМАНИЕ!** Ако инсталираната вътрешна осветителна светодиодна (LED) лампа за устройството не функционира, свържете се с представителя по поддръжка и ремонт за замяна. **ЛАМПИТЕ МОГАТ ДА БЪДАТ ЗАМЕНЕНИ САМО ОТ ПРЕДСТАВИТЕЛЯ ПО ПОДДРЪЖКА И РЕМОНТ.**
 - Честотата и мощността на електрическото захранване в дома ви трябва да отговарят на общите параметри на устройството, както е показано на етикета с данни.

Изисквания за безопасна употреба:

- Забранено е да се пренастройват или модифицират каквито и да било части на уреда. Важно е да не се повреди капилярната тръба, видима в улея на компресора. Тръбата не може да бъде огъната, изправена или навита. Ако капилярната тръба бъде повредена от потребителя, гаранцията ще бъде невалидна.
- Забранено е да се използва технически повреден уред.

НЕ СЕ ОПИТВАЙТЕ ДА РЕМОНТИРАТЕ УРЕДА САМИ. ВИНАГИ СЕ СВЪРЗВАЙТЕ С УПЪЛНОМОЩЕН ТЕХНИК.

- Ако уредът е изключен (за почистване, преместване на друго място и т.н.), може да бъде включен отново след 15 мин.
- При извършване на дейности, като почистване, поддръжка или преместване, уредът трябва да бъде напълно изключен от електрическото захранване (като се извади щепселът от контакта. **Не дръжте за кабела, а вместо това хванете тялото на щепсела.**). Не забравяйте да изключите аварийното захранване на електронния контролер (вижте фиг. 1) преди това.
- Не поставяйте тежки предмети върху горната част на хладилното устройство, освен тези, разрешени от производителя.
- Не поставяйте електрически устройства върху устройството, освен тези, разрешени от производителя.
- Не поставяйте никакви съдове с течности върху устройството.
- Не се катерете или сядайте на устройството, не се опирайте или висяйте на вратите на устройството.
- Не използвайте водна струя и пара за почистване на устройството.

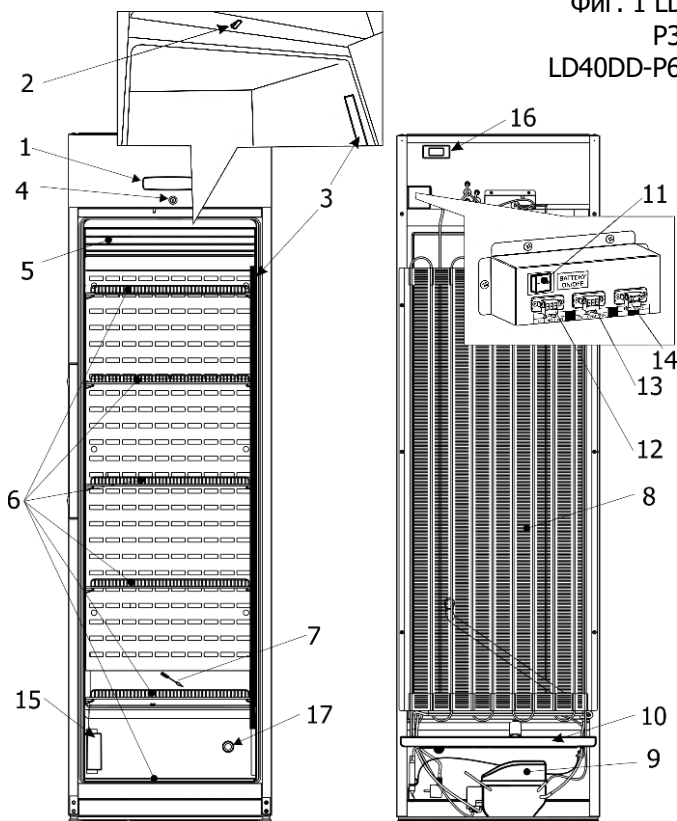
ПРЕДУПРЕЖДЕНИЕ: устройството може да се използва само с оригинални аксесоари от производителя или аксесоари от други доставчици, одобрени от производителя. Използването на неодобрени аксесоари е на собствен

риск на потребителя.

Препоръчва се устройството да се транспортира в изправено положение. Производителят не носи отговорност за повреди на устройството, ако условията на транспортиране не са спазени.

ОПИСАНИЕ НА УСТРОЙСТВОТО, ОСНОВНИ ЧАСТИ

Фиг. 1 LD40DD-
P301BEQ
LD40DD-P601BEQ



1 Електронен контролер	10 Тава за събиране на водата от размразяване
2 Превключвател за вентилатор и вътрешно осветление	11 Превключвател за аварийно изключване на захранването
3 Вътрешно осветление	12 Външно свързване на алармата
4 Заклучване*	13 Мрежова връзка RS 485
5 Вентилатор	14 Резистор
6 Рафтове	15 Калибровъчен блок **
7 Чистач на канал за размразяване на вода	16 Контролер за сигурност
8 Кондензатор	17 Достъпен порт
9 Компресор	

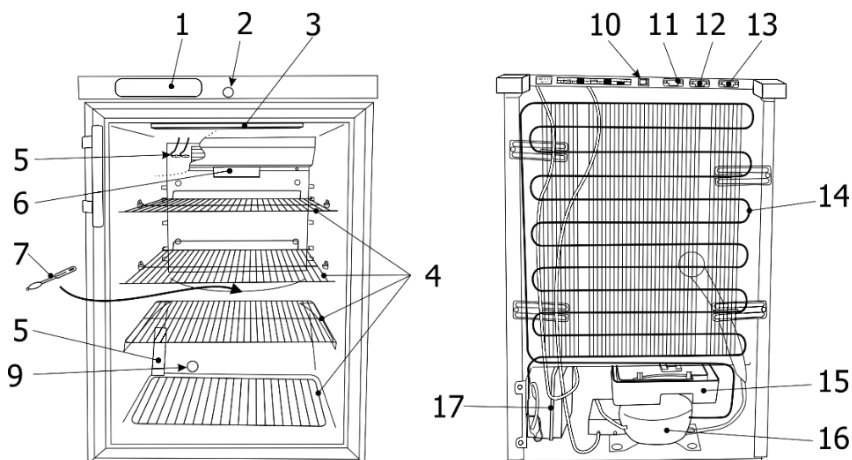
* Ключовете за заключване (2 бр.) са прикрепени към една от рафтовете.

** Калибровъчният блок е предназначен за калибриране на сензорите на устройството. Услугата по калибриране може да бъде предоставена от партньор за обслужване.

Фиг. 1

LD14DD-P301QX2

LD14DD-P600QX2



1 Електронен дисплей
контролер контролер

2 Заклучване*

3 Единица за
вътрешно осветление
6 Калибровъчен блок**
Осветление единица

4 Рафтове

5 Сензори

10 Превключвател за аварийно
изключване на захранването
електрически изключване ключ

11 Външно свързване на алармата
алармавръзка

12 Мрежова връзка RS 485 връзка RS
485

15

13 Резистор

14 Кондензатор


* Ключовете за заклучване (2 бр.) са прикрепени към една от рафтовете.

** Калибровъчен блок за използване на калибровъчна услуга. Калибровъчната услуга е опционална услуга, предоставяна от партньор на услугата.

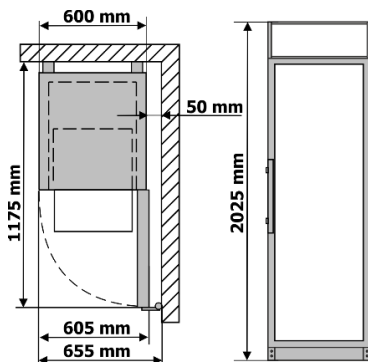
УСТАНОВЯВАНЕ И УСЛОВИЯ ЗА РАБОТА

Позициониране:

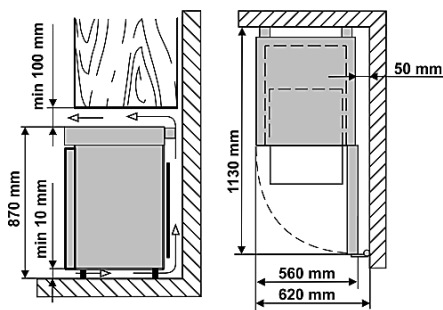
- Този уред може да бъде инсталиран на сухо, добре проветриво закрито място, където температурата на околната среда отговаря на климатичния клас, посочен на табелката с данни на уреда.

 Не инсталирайте този уред в области, които са твърде влажни или твърде студени. Поставете уреда далеч от източници на топлина, като радиатори, или пряка слънчева светлина. Уредът не трябва да докосва никакви тръби за отопление, газ или водоснабдяване, или други електрически устройства.

- Уредът трябва да стои на равна повърхност и не трябва да докосва стената. При необходимост регулирайте височината на уреда, като регулирате нивелирните крака: завъртайки ги по часовниковата стрелка – предната част на уреда се повдига, а завъртайки ги обратно на часовниковата стрелка – се спуска.
- Не покривайте вентилационните отвори на уредите – трябва да има добра циркулация на въздуха около уреда. Трябва да има разстояние от поне 10 см между горната част на корпуса на уреда и всяка мебел, която може да бъде над него. Ако това изискване не се спазва, уредът консумира повече електрическа енергия и компресорът му може да прегрее.
- **Схема на външното пространство, необходимо за работа на устройството.** Ако устройството е поставено в ъгъл, трябва да се остави разстояние от поне 5 см между корпуса на устройството и стената (вижте фиг.).



LD40DD-P301BEQ, LD40DD-P601BEQ



LD14DD-P301QX2, LD14DD-P600QX2

Подготовка за работа:

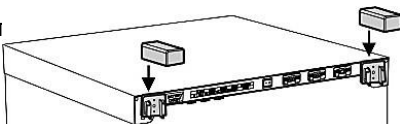
- Препоръчва се да подготвите устройството за работа с помощник.
- Премахнете опаковката. Повдигнете устройството от основата от пенополистирол.


Затова извадете лепящите ленти от страните и просто повдигнете устройството нагоре и извадете платката. Свалете лепящите ленти и отворете вратата. Премахнете всички червени части, те се използват само за транспортиране на устройството.


Когато позиционирате LD40DD-P301BEQ или LD40DD-P601BEQ на избраното място, ще бъде по-лесно да го поставите, ако повдигнете малко предната част и я наклоните назад, позволявайки му да се движи на колелцата си.

При поставяне, преместване, повдигане на устройството, не хващайте дръжките на вратата, не дърпайте кондензатора в задната част на хладилника и не докосвайте компресорната единица. Когато поставяте устройството на предвиденото му място, не се препоръчва да го обръщате.

- Премахнете дръжката, винтовете и инструментите от пластмасовата чанта. Завийте дръжката с винтове в отворите, подготвени от страни на вратата.
- LD14DD-P301QX2, LD14DD-P600QX2: премахнете двата опорни елемента от чантата и ги поставете в направляващите в горната част на задната страна на устройството (вижте фиг.).



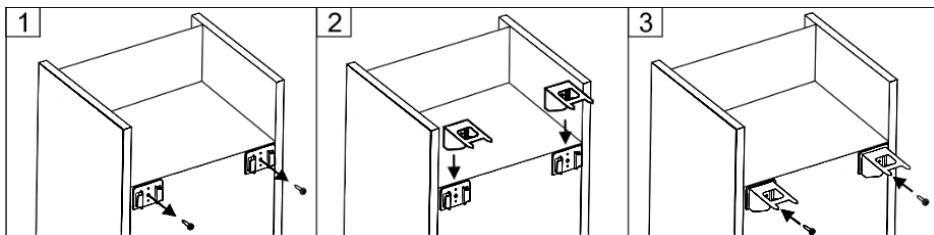
 Устройството не трябва да бъде свързано към електрическата мрежа, докато всички опаковъчни и транспортни материали не бъдат премахнати. Подходящо изхвърлете опаковъчния материал.

 **ВНИМАНИЕ!** Преди да използвате LD40DD-P301BEQ или LD40DD-P601BEQ, препоръчваме да го закрепите за стената: устройството е тежко и трябва да бъде фиксирано, за да се предотврати падането напред.

- Крепежни елементи и скоби за стенен монтаж могат да бъдат намерени опаковани вътре в устройството.
- Устройството трябва да бъде закрепено за стената от квалифициран инсталатор, следвайки стъпките за монтаж, изброени по-долу.

Стъпки за монтаж:

1. Отвинтете самонарезните винтове от опорните скоби (Фиг. 1). Поставете металните скоби, взети от опаковката, върху направляващите на опорната скоба (Фиг. 2) и ги прикрепете отново с помощта на преди това премахнатите самонарезни винтове. (Фиг. 3).

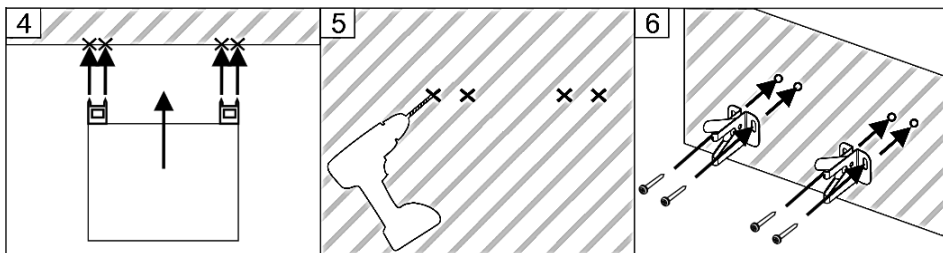


2. Поставете устройството в предвиденото му положение. То трябва да стои на равна, стабилна повърхност. При необходимост, регулирайте височината,

като завъртите нивелиращите крачета. Завъртането по часовниковата стрелка повдига предната част на уреда; завъртането против часовниковата стрелка я понижава.

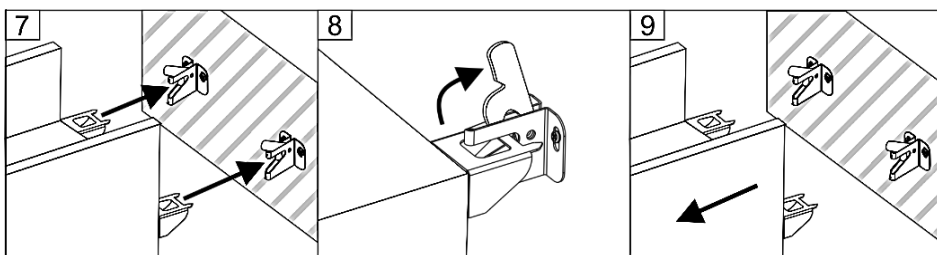
3. Натиснете нивелирания уред към стената, докато остриетата на скобите докоснат стената и оставят следи (вижте фигура 4).

4. Отдалечете уреда от стената. Първо, уверете се, че на маркираните точки няма електрически проводници, газове или водопроводи. Използвайки стенните марки, инсталирайте държачите на скобите (вижте фигури 5, 6). Изберете подходящите винтове и дюбели в зависимост от материала на

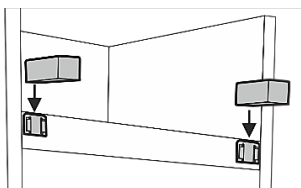


стената (например, гипсокартон, дърво, тухла и т.н.).

5. Плъзнете уреда, така че скобите да влязат в клипите за стенни скоби и да се заключат здраво на място (вижте Фигура 7). Проверете дали уредът не може да се наклони напред. Уверете се, че захранващият кабел не е притиснат.
6. За да преместите устройството от стената, освободете кукичките на държачите на скобите (вижте фигура 8, 9).



И **ВНИМАНИЕ!** Ако решите да не монтирате LD40DD-P301BEQ или LD40DD-P601BEQ на стената, уверете се, че сте премахнали двата опорни елемента от чантата и ги поставете в направляващите в горната част на задната страна на устройството.



Първа употреба:

- Измийте вътрешността на устройството и всички вътрешни части с хладка вода и малко количество почистващи средства на основата на етилов алкохол - това ще премахне характерната миризма на ново устройство - и добре изсушете.
- След като устройството е позиционирано, изчакайте около 30 минути, преди да бъде свързано към електрическата мрежа.

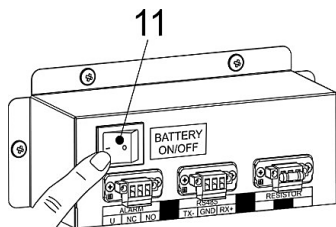
И **Ако устройството е наклонено повече от 45° по време на транспорт:**
Изчакайте поне 4 часа, преди да свържете уреда към електрическото

захранване. Ако това не бъде направено, компресорът на уреда може да се повреди.

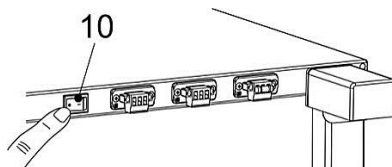


След свързване на устройството към електрическата мрежа, включете резервното захранване на контролера с помощта на ключа.

Когато устройството е извън експлоатация и е изключено от електрическата мрежа, е необходимо да се изключи резервното захранване на контролера с помощта на ключа.



LD40DD-P301BEQ, LD40DD-P601BEQ



LD14DD-P301QX2, LD14DD-P600QX2

След свързване на устройството към електрическата мрежа и натискане на ключа за аварийно захранване на контролера:

- в първите 3 секунди абсолютно всички символи на екрана светват.
- След 3 сек. "r.1.0" - версия на софтуера - започва да свети.
- След още 2-3 секунди се показва действителната температура.

Когато устройството е включено, вентилаторът се включва и работи заедно с компресора. Когато вратата на устройството е отворена, вентилаторът се изключва и вътрешното осветление на устройството се включва. Осветлението се контролира от електронен контролер. При необходимост, вътрешното осветление може да бъде включено за непрекъсната работа.

Когато устройството е свързано към електрическата мрежа за първи път, електронният контролер ще покаже текущата температура вътре в устройството (наричана по-долу АКТУАЛНА температура).



Електронният контролер винаги ще показва актуалната температура в устройството вместо зададената температура.

Средната температура на устройството е зададена на +5 °C. Температурата може да бъде регулирана на електронния контролер от +2 °C до +16 °C.

Съхранителни връзки:

- Поставете лекарства и други фармацевтични препарати в устройството, когато необходимата температура е достигната вътре в него.



Не покривайте вентилаторните отвори. Поставете лекарствата или фармацевтичните препарати така, че въздухът да може да циркулира свободно. Това е важно за безпрепятствената циркулация на въздуха и равномерното разпределение на температурата в цялото устройство.

- Охладените лекарства или фармацевтични препарати не трябва да докосват задната

стена.

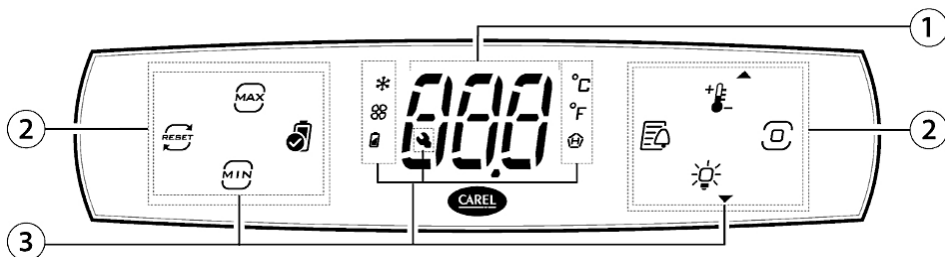
- Дръжте течностите в затворени контейнери.

Технически лист с данни

Модел	LD40DD-P301BEQ	LD40DD-P600BEQ
Брутна / Нетна капацитет, л	385 / 290	
Външни размери (В x Ш x Д), мм	2025 x 600 x 620	
Нетно тегло, кг	80,5	
Номинален ток, А	1,5	
Номинално напрежение / Честота, V / Hz	220 – 240 / 50	
Номинална мощност, W	250	
Климатичен клас	7 (от +10 до +35 °C , ≤75%)	
Температурен диапазон (Мин/Макс), °C	от +2 до +16	
Годишна консумация на енергия, kWh/година	467	348
Издаденият шум от устройството не надвишава 44 dB(A)		
Максималното натоварване за всяка рафт е 40 kg		

Модел	LD14DD-P301QX2	LD14DD-P600QX2
Брутна вместимост, л	130	
Нетна капацитет, л	100	
Външни размери (В x Ш x Д) мм	870 x 560 x 620	
Тегло, кг	38	
Номинален ток, А	0,5	
Номинално напрежение / Честота, V / Hz	220 – 240 / 50	
Номинална мощност, W	90	
Климатичен клас	7 (от +10 до +35, ≤75%)	
Температурен диапазон (мин/макс), °C	от +2 до +16	
Годишна консумация на енергия, кВтч	274	176
Шумът, излъчван от устройството, не надвишава 42 dB(A)		
Максималното натоварване за всяка рафт е 20 kg		

ОПИСАНИЕ НА ЕЛЕКТРОННИЯ КОНТРОЛЕР



- 1 Дисплей
- 2 Икони/осветени бутони
- 3 Икони

Символи на дисплея на електронния контролер и тяхното обяснение:

Икони/осветени бутони		Икони/осветени бутони	
	Минимална температура		Компресор
	Максимална температура		Вентилатор
	Нулиране на минималната и максималната температура		Статус на батерията
	Проверка на батерията		Целзиева измервателна скала
	Дневници на алармите		Масштаб на измерване по Фаренхайт
	Точка на настройка/Стрелка нагоре		Висока температура
	Бутон за програмиране		Поддръжка на помощта
	Светлини/Стрелка надолу		



Дата и час в контролера се задават с помощта на приложението CONTROLLA след свързване чрез Bluetooth.

Описание на екрана на контролера:

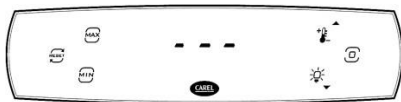


Когато устройството е включено, абсолютно всички символи на дисплея светят в продължение на първите 3 секунди. След 3 секунди, „r.1.0” - версията на софтуера - започва да свети. След още 2-3 секунди, действителната температура започва да се показва.



Екранът на контролера е заключен от случайна настройка в режим на готовност. Кратко натискане на бутона за програмиране показва

активните натоварвания.



Активирането на екрана на контролера се извършва чрез докосване и задържане на програмирането

натиснете бутона, докато на екрана светнат три хоризонтални линии, както е показано на снимката (могат да светнат повече символи, отколкото са показани на снимката).

Директен достъп до информацията, записана от контролера: Натискането на бутона показва максималната записана температура. Показването на максималната температура се деактивира с повторно натискане на бутона .

Натискането на бутона показва минималната записана температура. Показването на минималната температура се изключва с повторно натискане на бутона .

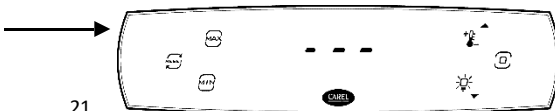
За да изтриете стойностите на максималните и минималните температури, трябва да докоснете бутона. Вместо три тирета, „ДА” започва да свети. За да потвърдите, докоснете програмния бутон.


Можете да видите списъка с аларми, като докоснете бутона . Ако списъкът с аларми е празен, докоснете бутона и буквите „ESC” ще светнат. Докосването на бутона за програмиране върща към началния активен екран.



В противен случай, всички регистрирани аларми могат да бъдат прегледани, като се натисне бутона или . След преглеждане на списъка с аларми, използвайте бутона или за да отидете до буквите „ESC” на екрана на контролера и да се върнете на началния активен екран, като натиснете бутона

С активиран екран на контролера:





- Докосването на бутона показва



зададената контролна температура. За да се върнете към обичайната активна екран, докоснете бутона за програмиране. 



-  **Докосването на бутона включва или изключва осветлението вътре в устройството.**
- След натискане на бутона за програмиране, буквите "dir" започват да светят. В този случай могат да бъдат променени някои параметри на настройките на контролера. 




Промяна на зададената средна температура:

1. Докоснете и задръжте бутона за програмиране, докато на екрана на контролера не се появи код с три тирета. 
2. Докоснете отново бутона за програмиране – кодът "dir" ще се появи на екрана. Използвайте бутона или за да изберете настройката "CtL". 
3. Докоснете бутона за програмиране – кодът "St" ще се появи на екрана. Докоснете отново бутона за програмиране – зададената температура ще бъде показана. Използвайте бутона или за да зададете желаната температура и потвърдете настройката, като натиснете бутона за програмиране. 
4. Използвайте бутона или за да активирате кода "ESC" на екрана и натиснете бутона за програмиране – кодът "dir" ще се появи. Отново използвайте бутона или за да активирате кода "ESC", и след натискане на бутона за програмиране, се върнете към началния активен екран. След приблизително 6 секунди, екранът ще премине в режим на готовност. 

Забележка: След задаване и потвърждаване на желаната температура, ако не се предприемат допълнителни действия, както е описано в стъпка 4, екранът автоматично ще се върне към началния активен екран след 30 секунди.

Промяна на други параметри на контролера и преглед на информация, използвайки активния екран на контролера:

Докоснете бутона за програмиране и преминете към активния екран на контролера (буквите  „dir“ се показват). Използвайте бутона  , за да изберете една от групите настройки:

dir	списък на директните настройки. Докоснете бутона за програмиране, за да влезете в списъка. Използвайте бутона, за да изберете една от настройките: 
Fr	докосване програмиране бутон показва the софтуер версия. За върнете към the списъка с мониторингови данни, натиснете бутона за програмиране. натискането на бутона за програмиране показва избора на ръчно размразяване „ИЗКЛ.“. С
dFP	 размразяване. След като изберете „ВКЛ.“, натиснете бутона за програмиране, за да потвърдите.
Еко	Докосването на програмния бутон показва опцията „ИЗКЛ.“ за включване на режима Еко. С помощта на бутона или изберете дали да активирате „ВКЛ.“ или да не активирате „ИЗКЛ.“ режима Еко. След избора на „ВКЛ.“ докоснете програмния бутон, за да потвърдите. 
SrG	от докосване програмиране бутон, the температура от the регулиращ сензор е показано.
SP	Докосването на бутона за програмиране показва температурата на сензора

за въздух, който духа.

СПр чрез натискане на бутона за програмиране, температурата на продукта се показва след натискане на бутона за програмиране, активирано състояние на батерията „ИЗКЛ.“ е

boF активирайте статус на батерията „OFF“. Докоснете бутона за програмиране, за да потвърдите избора.

ESC връща се към списъка с групи настройки. Докоснете бутона за програмиране, за да потвърдите.

Pnt – мониторинг информация .Докоснете бутона за програмиране, за да влезете в списъка. Използвайте бутона, за да изберете една от настройките: @



rL2 докосване програмиране бутон показва the записано минимум температура. Докоснете бутона за програмиране, за да се върнете към списъка с данни за мониторинг.

rH2 Докосването на бутона за програмиране показва записаната максимална температура. За да се върнете към списъка с данни за мониторинг, докоснете бутона за програмиране.

Докосването на бутона за програмиране показва дължината на минималната и максималната

rt температура мониторинг интервал в часове. За да се върнете към списъка с данни за мониторинг, докоснете бутона за програмиране.

ESC върнете се към списъка с групи настройки след докосване на бутона за програмиране

Ctrl - списъци с настройки за контрол. Докоснете бутона за програмиране, за да влезете в списъка. Използвайте бутона или, за да изберете една от настройките: @

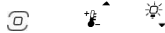
SPr чрез докосване на бутона за програмиране, температурата на продукта се показва след докосване на бутона за програмиране, активирайте статуса на батерията „ИЗКЛ.“



boF активирайте статус на батерията „ИЗКЛ.“. След като изберете „ВКЛ.“, докоснете бутона за програмиране, за да потвърдите.

ESC връща се към списъка с групи настройки. Докоснете бутона за програмиране, за да потвърдите.

Pro - Настройки на дисплея. Докоснете бутона за програмиране, за да влезете в списъка. Използвайте бутона, за да изберете една от настройките:



e настройката за избор на скала за измерване на температура. Докосване на програмирането

/5 бутонът показва "0", което означава, че контролерът измерва температурата на the Целзий мащаб. За ключ към the Фаренхайт измерване мащаб, използвайте бутон

orto set "1" and touch programming button to confirm.

ESC връща се към списъка с групи настройки. Докоснете бутона за програмиране, за да потвърдите.




HcP - temperature alarms. Touch programming button @ to enter the list. Use button orto select one of the settings:

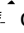

HAntouching programming button displays the number of registered HA type alarms.






HFn touching programming button shows the number of registered HA type alarms.
is to delete the list of registered alarms. „0” is displayed when programming
rHP

ESC връща се към списъка с групи настройки. Докоснете бутона за програмиране,
за да потвърдите.

CnF - Configuration. Touch programming button  to enter the list. Use button  or  to select one of the settings:

Hb enable/disable the sound signal. Touching programming button displays „1”. To
turn off the sound alarm, use button  or  to select „0” and to confirm, touch
programming button.

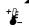

ESC връща се към списъка с групи настройки. Докоснете бутона за програмиране, за да потвърдите.

ALP - alarm settings. Touch programming button  to enter the list. Use button  or  to select one of the settings:

Докосването на бутона за програмиране показва допустимата висока температура

АН



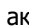

натискането на бутона за програмиране показва допустимото отклонение на ниската температура в градуси от зададената контролна температура според скалата за измерване на температурата на контролера. Използвайте бутона  или , за да зададете желаната толерантност за висока температура и

AL

натиснете бутона за програмиране, за да потвърдите.



Ad

натискането на бутона за програмиране показва времето за забавяне на активирането на алармите за висока и ниска температура в минути.

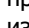
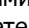
Използвайте бутона  или , за да зададете желаното време за забавяне на активирането на алармите за висока и ниска температура в минути и

натиснете бутона за програмиране, за да потвърдите.

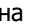
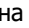
Add

чрез натискане на бутона за програмиране времето за забавяне на активирането на алармите за отворена врата и висока температура при отворена врата се показва в минути. С помощта на бутона  или , задайте желаното време за забавяне в минути за алармите за отворена врата и висока температура след отваряне на вратата и натиснете бутона за програмиране, за да потвърдите.

rSA

нулирайте алармите. „0” се показва, когато се натисне бутона за програмиране. За да нулирате алармите, използвайте бутона  или , за да изберете “1” и за да потвърдите, натиснете бутона за програмиране.

ESC връща се към списъка с групи настройки. Докоснете бутона за програмиране, за да потвърдите.

PSd - въвеждане на паролата за достъп до сервизното меню. Докоснете бутона за програмиране, за да влезете в списъка. Използвайте бутона  или  за въвеждане на паролата за сервизен режим и докоснете бутона за програмиране, за да потвърдите.



ESC - връщане към оригиналния активен екран. Докоснете бутона за програмиране, за да се върнете към началния активен екран.



ВНИМАНИЕ: Активните аларми са деактивирани и настройките на контролера на устройството се променят с помощта на мобилното приложение CAREL CONTROLLA, инсталирано на мобилното устройство и свързано с контролера на хладилното устройство чрез Bluetooth.



APP може да бъде изтеглено от уебсайтовете на Google Play или App Store. CONTROLLA - локално и дистанционно ново приложение за взаимодействие за крайни потребители.

Парола - 0

bLE светва на екрана на контролера, когато мобилното устройство е свързано.

Изтеглянето на логовете на регистрационните данни, събрани от контролера, се извършва с помощта на APP. В APP можете да зададете времеви период на изтеглената информация.

Температурата се записва в дневника на всеки 20 минути. За

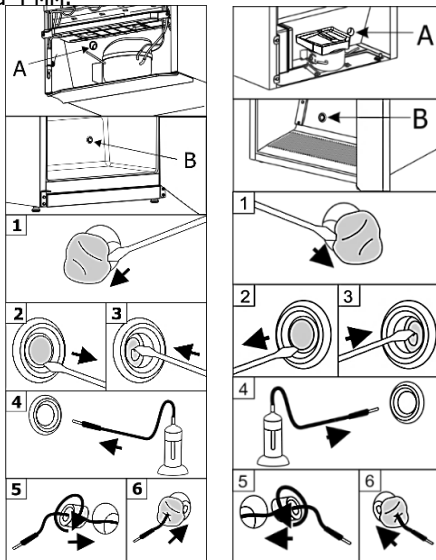
 свързване с RS485 мрежата, свържете се със сервиза.

КАК ДА ИЗПОЛЗВАТЕ ДОСТЪПНИЯ ПОРТ

Ще ви е необходима отвертка с плоска глава 4 мм.

ВНИМАНИЕ! Първо изключете устройството, като изключите аварийното захранване на електронния контролер и извадете захранващия кабел от електрическия контакт.

1. Премахнете уплътнителната паста от отвора за достъп от страни А на компресорния отсек (вж. Фиг. 1).
2. Вътре в устройството В, свалете капака от отвора за достъп с помощта на отвертка (вж. Фиг. 2).
3. Изтласкайте изолационния материал с отвертка (вж. Фиг. 3).
4. Вкарайте кабела на сензора от вътрешността на устройството В през отвора (вж. Фиг. 4).
5. От страната на нишата А, обвийте сензорния кабел с изолационен материал и го вкарайте в отвора на достъпния порт (вж. Фиг. 5).
6. Допълнително запечатайте отвора от страни А с уплътнителна паста (вж. Фиг. 6).



След свързване на устройството към електрическата мрежа, не забравяйте да включите резервното захранване за контролера.

LD40DD-P301BEQ
LD40DD-P601BEQ

LD14DD-P301QX2
LD14DD-P600QX2

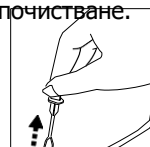
ПОЧИСТВАНЕ И ГРИЖА

УСТРОЙСТВОТО СЕ РАЗМРАЗЯВА АВТОМАТИЧНО. Ледените капки, образувани по стената на изпарителя, се размразяват по време на паузата на работата на компресора, когато на дисплея на електронния контролер се активира автоматичният знак за размразяване. Размразената вода се оттича през тръба в ваната (фиг. 1), предназначена за събиране на водата от разтопен лед, и оттам се изпарява.



Не забравяйте, че преди почистване е необходимо да изключите аварийното захранване на електронния контролер с бутон**10**(фиг. 1) и да изтеглите щепсела от електрическия контакт. След почистване и свързване на устройството към електрическата мрежа, включете аварийното резервно захранване на контролера с помощта на ключа**10**.

- Редовно почиствайте уплътнителните гарнитури на вратите. Изтрийте на сухо.
- Най-малко веднъж годишно почиствайте праха, натрупан на задната част на корпуса на хладилното устройство, кондензатора и компресора. Можете да използвате мека четка, електростатични кърпи или прахосмукачка за почистване.
- Почиствайте стъклото с продукти, предназначени за стъкло.



- РЕДОВНО ПОЧИСТВАЙТЕ ПРОСТРАНСТВОТО НА КАНАЛА ЗА РАЗМРАЗЕНА ВОДА В УСТРОЙСТВОТО С СПЕЦИАЛЕН ПОЧИСТВАЩ ПРЕПАРАТ ЗА ТАЗИ ЦЕЛ (вж. фиг.).
- Почиствайте вътрешността, рафтовете и външната част на устройството с хладка вода или почистващи препарати на основата на етилаков алкохол или водни битови почистващи препарати.
- НЕ използвайте почистващи препарати, съдържащи абразивни частици, киселини, бензин за почистване на вътрешността и външността на устройството, уплътнителната гарнитура на вратата.

- НЕ използвайте кърпи или гъби за почистване на груби, шлифовъчни повърхности. НЕ почиствайте с компресиран въздух/пара.
- Ако устройството е оставено празно за дълго време, изключете го, размразете, почистете, изсушете и оставете вратата отворена, за да предотвратите образуването на мухъл вътре в устройството.
- **Дезинфекцирайте устройството само с продукти на основата на етилов алкохол.**

График за поддръжка.Работата по поддръжка трябва да се извършва на редовни интервали, за да се осигури правилното функциониране на уреда.

Компонент	Дейност	Интервал на поддръжка
Листови метални части	Проверете за повреди и корозия.	Годишно
Врата, панти	Проверете подравняването, лекотата на движение и плътното прилягане	Годишно
Заклучване, дръжка на вратата	Проверете за лекота на движение и плътно прилягане	Годишно
Уплътнение на вратата	Проверете за повреди, износване и плътно прилягане.	Годишно
Сензор	Калибрирайте сензора	Не по-малко от на всеки 36 месеца
Батерия	Сменете батерията на уреда	5 до 10 години
Повърхности	Почистване, дезинфекция (виж ПОЧИСТВАНЕ И ГРИЖА)	Месечно
Задна част, кондензатор	Почистване на праха (виж ПОЧИСТВАНЕ И ГРИЖА)	Годишно
Кабел за захранване	Проверка за повреди	Годишно или при смяна на местоположение
Резистор, свързвания на щепсели	Проверете свързванията на щепселите за плътно прилягане.	Годишно

ПРОМЯНА НА НАПРАВЛЕНИЕТО НА ОТВАРЯНЕ НА ВРАТИТЕ

Препоръчваме да промените посоката на отваряне на вратата на устройството с помощник. Ще ви трябват: ключ 8mm и 12mm и кръстат отвертка.

При промяна на посоката на отваряне на вратата е **ЗАБРАНЕНО** да поставяте устройството хоризонтално. Преди да започнете, моля, обърнете внимание на следното:

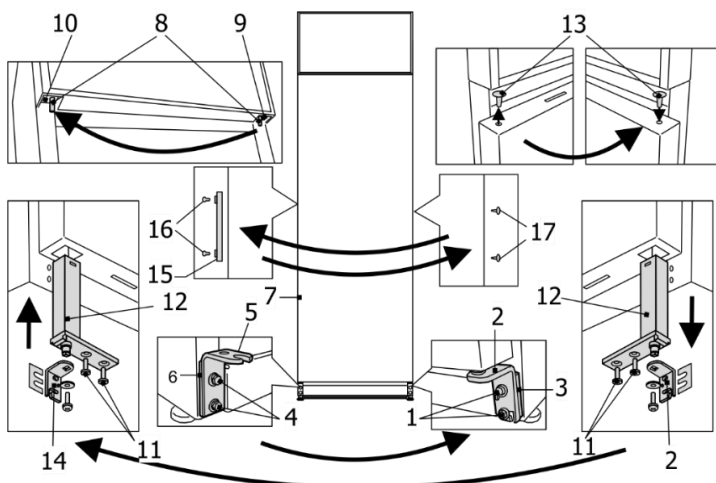
- Винаги се уверявайте, че е използван правилният брой шайби на всички болтове и винтове на пантите.
- За да могат вратите да се затварят плътно срещу рамката, внимавайте да бъдат правилно подравнени по време на повторното сглобяване. Ако вратата не пасва равномерно след промяната на посоката, можете да я регулирате: регулирайте равномерната позиция на вратата, като плъзнете долната скоба наляво/надясно; уверете се, че вратата приляга плътно, като промените количеството дистанционери под скобата.

ВАЖНО. След промяната на посоката на вратата и поставянето на устройството, изчакайте около 30 минути преди да го включите в електрическата мрежа. Ако сте наклонили уреда под ъгъл по-голям от 45° при промяна на посоката на отваряне на вратата, оставете го да стои изправено за 4 часа преди свързването с електрическата мрежа.

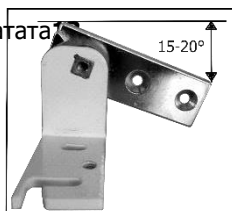
След промяната на посоката на отваряне на вратата и свързването с електрическата мрежа, не забравяйте да включите резервното захранване на контролера.

Модел LD40DD-P600BEQ. Извършете действията по-долу в реда, в който са изброени:

i Преди да промените посоката на отваряне на вратата, първо изключете устройството, като изключите аварийното захранване на електронния контролер с бутон 11 (Фиг. 1) и извадите захранващия кабел от контакта.



1. Завъртете устройството под ъгъл от 45° назад и го подпрете здраво.
2. Отвинтете двата винта **1** и свалете вратата, за да я премахнете заедно с долната скоба и междинната **3**.
3. Отвинтете двата винта **4** и премахнете скобата **5** с дистанционера **6** и завинтете от противоположната страна на шкафа.
4. Отвинтете осевия вал **8** от горния монтаж **9**, (ключ 12mm) и завийте в монтаж **10** от другата страна на шкафа.
5. Поставете свалената врата на равна повърхност и я подгответе за ляво отваряне:
 - a) Отвинтете два самонарезни винта **11** и извадете механизма за затваряне **12** от дъното на вратата.
 - b) Премахнете капака **13** отгоре на вратата и подгответе отвор за вмъкване на механизма за затваряне на вратата: премахнете изолационния материал, така че отворът за механизма да е дълбок 100 мм.
 - c) Инсталирайте механизма за затваряне **12** и втулката на вратата в обратен ред, сменяйки местата им.
 - d) Премахнете десния отворен скоба **2** от механизма за затваряне и инсталирайте левия отворен скоба **14** в



комплекта. Преди да завиете скобата към затварящия механизъм, ориентирайте скобата така, че когато вратата е затворена, да има 15-20° отваряне на вратата.

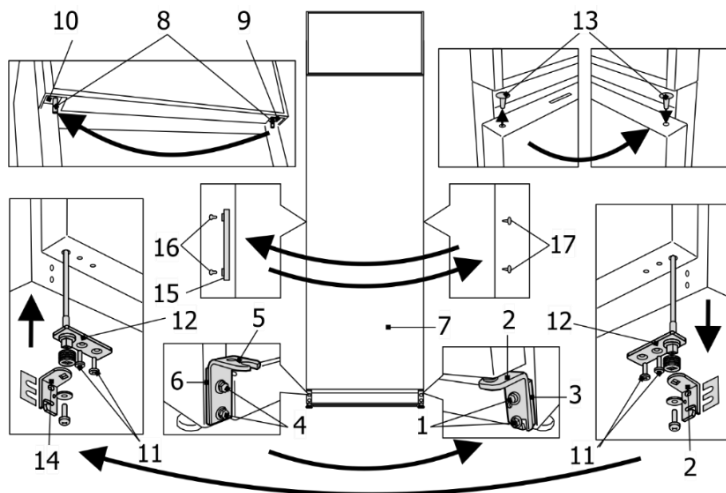
6. Поставете вратата**7**, след като я завъртите на 180°, поставяйки щифта**8**на горната скоба**10**.
7. Завийте долната скоба**14**с комплект дистанционери**3**от противоположната страна на шкафа.
8. Отвинтете фиксиращите винтове**16**и поправи дръжката**15**в дупките по-горе. Запълнете свободните дупки с щорите, които можете да намерите в пакета с устройството.

Модел**LD40DD-P301BEQ**.Извършете действията по-долу в реда, в който са изброени:



Преди да промените посоката на отваряне на вратата, първо изключете устройството, като изключите аварийното захранване на електронния контролер с бутон 11 (Фиг. 1) и изключите захранващия кабел от контакта.

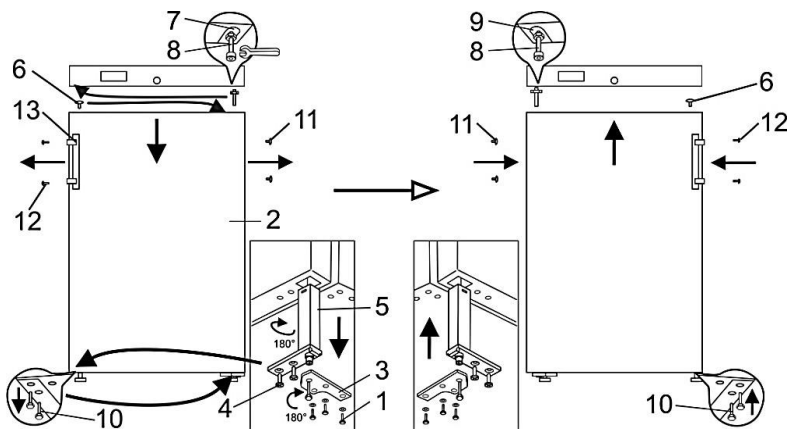
1. Обърнете устройството на гърба под ъгъл от 45° и го поставете стабилно.
2. Отвинтете двата винта**1**и дръпнете вратата надолу, за да я премахнете заедно с долната скоба**2** и дистанционера**3**.
3. Отвинтете двата винта**4** и премахнете скобата**5** с дистанционера**6** и я завинтете от противоположната страна на шкафа.
4. Отвинтете гайката**8**(ключу 12mm) от горната скоба**9**и го завийте в скобата**10** от другата страна на шкафа.
5. Поставете свалената врата на равна повърхност и я подгответе за ляво отваряне:
 - а) Отвинтете двата самонарезни винта**11**и извадете механизма за затваряне**12**от дъното на вратата.
 - б) Инсталирайте механизма за затваряне**12**отляво на вратата в обратен ред.
 - в) Премахнете дясната отваряща скоба**2**от механизма за затваряне и инсталирайте лявата отваряща скоба**14**включена в комплекта. Преди да завиете скобата към механизма за затваряне, ориентирайте скобата така, че когато вратата е затворена, да има 60° отваряне на вратата.
6. Поставете вратата**7**отляво (срещу) след поставянето на щифта**8**на горната скоба**10**.
7. Завийте долната скоба**14**с комплект дистанционери**3**от противоположната страна на шкафа.



8. Отвинтете фиксиращите винтове**16**от вратата, свалете дръжката**15**и я фиксирайте, като завиете винтовете в отворите от другата страна (преди това свалете щорите**17**). Натиснете щорите**17** от другата страна на вратата в останалите празни отвори на вратата.

За модел LD14DD-P600QX2.Извършете действията по-долу в реда, в който са изброени:

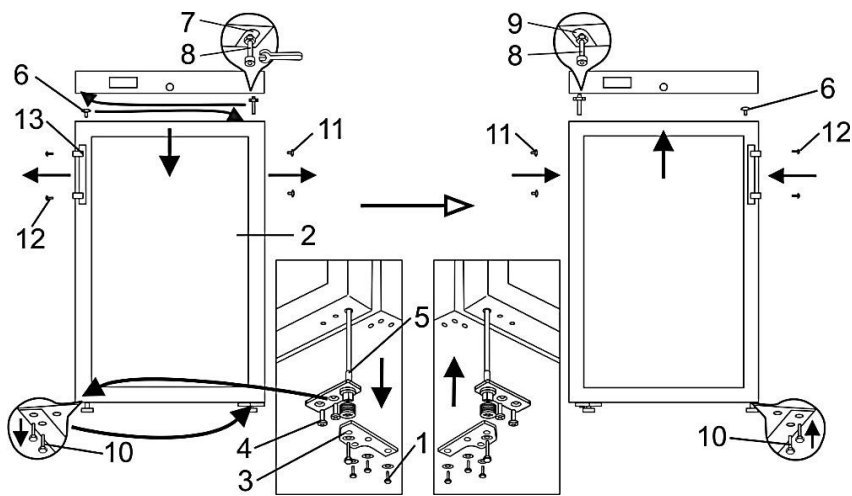
i Преди да промените посоката на отваряне на вратата, първо изключете устройството, като изключите аварийното захранване на електронния контролер с бутон 10 (Фиг. 1) и изключите захранващия кабел от контакта.



1. Завъртете устройството под ъгъл от 45° назад и го подпрете здраво.
2. Развийте трите винта**1**на долната скоба и издърпайте надолу, за да свалите вратата**2** заедно с долната скоба**3**.
3. Поставете свалената врата на равна повърхност и я подгответе за ляво отваряне:
 - a. Развийте два самонарезни винта**4** и извадете механизма за затваряне заедно с долния скоба**3**;
 - b. Премахнете скобата**3** от механизма за самозатваряне. Завъртете скобата на 180° и инсталирайте механизма за самозатваряне в отвора от лявата страна на вратата в обратен ред. Механизмът за затваряне със скобата трябва да бъде монтиран така, че при затворена врата да има отваряне на вратата от 15-20°.
 - c. От горната част на вратата извадете щората**6** и я поставете на шарената страна на вратата.
4. Развийте оста**8** от горния монтаж**7** заедно с гайката и шайбите и завийте цялата конструкция в скобата**9** от противоположната страна на вратата.
5. Закачете вратата, като я закачите за горната ос**8**завинтено наляво.
6. След като развиете двата винта**10**прикрепете долната скоба**3**; Завийте винтовете**10**от другата страна на шкафа.
7. Премахнете щорците**11**от вратата, развийте фиксиращите винтове**12**, премахнете дръжката **13**и я фиксирайте, завивайки винтовете в отворите от противоположната страна.
8. Вмъкнете щорците**11**премахнати от лявата страна на вратата в свободните отвори за монтаж на дръжката от дясната страна.

Модел LD14DD-P301QX2. Извършете действията по-долу в реда, в който са изброени:

- i** Преди да промените посоката на отваряне на вратата, първо изключете устройството, като изключите аварийното захранване на електронния контролер с бутон 10 (Фиг. 1) и изключите захранващия кабел от контакта.



- Обърнете устройството на гърба под ъгъл от 45° и го поставете стабилно.
- Отвинтете трите самонарезни винта **1** на долната скоба **3** и издърпайте надолу, за да премахнете вратата заедно с долната скоба.
- Поставете свалената врата на равна повърхност и я подгответе за ляво отваряне:
 - Отвинтете 2 самонарезни винта **4** и извадете механизма за затваряне заедно с долната скоба;
 - Премахнете скобата **3** от механизма за затваряне. Завъртете скобата на 180° и инсталирайте механизма за затваряне в отвора от лявата страна на вратата в обратен ред. Механизмът за затваряне със скобата трябва да бъде инсталиран така, че когато вратата е затворена, да има 60° отваряне на вратата.
- Отвинтете осевия вал **8** заедно с гайката и дистанционерите от горната скоба **7** и завийте целия комплект от противоположната страна на вратата към скобата **9**.
- Окачете вратата, като я поставите на левия горен ос **8** и фиксирайте на долната скоба с самонарезни винтове **1**.
- Отвинтете крепежните винтове **12** от вратата, свалете дръжката **13** и ги фиксирайте в отворите от другата страна на вратата (запушени с щори **11**).
- В празните отвори за закрепване на дръжките от дясната страна, поставете щорите **11** премахнати от лявата страна на вратата.

ПРОБЛЕМИ С РАБОТАТА И ТЕХНИТЕ РЕШЕНИЯ

- **Устройството е включено в електрическата мрежа, но не работи.** Проверете дали инсталациите за електрическо захранване са в ред. Проверете дали щепселът е правилно поставен в контакта за електрическо захранване.
- **Сигнали.** Активните аларми се деактивират с помощта на мобилното приложение CAREL CONTROLLA на мобилни устройства, които са свързани с контролера чрез Bluetooth:

Код Причина Какво да направите?

	Проверете дали вратата на устройството се затваря плътно.
HA Аларма за висока температура	
LO Аларма за ниска температура поддръжка или	Свържете се с техническите специалисти за представители на сервиза на производителя.
HF Висока температура аларма след прекъсване на мрежовото напрежение	
bLC Изчезване на подходящо напрежение	
двери Отворете врата аларма	Затворете the вратата.
E1 Първа повреда на сензора или сензорът е изключен	
E2 Втора повреда на сензора или сензорът е изключен	
E3 Трета сензор неуспех или сензоре изключен	
И т.н. Грешка на таймера	
СрЦ Заявка за поддръжка	

- **В дъното на отделението на устройството е появила се вода.** Проверете дали каналът за размразяване не е запушен. Почистете канала за размразяване с почистващо средство, предназначено за тази цел.
- **Когато вратата на устройството е отворена, уплътнителната гарнитура излиза навън.** Гарнитурата е замърсена с лепкави вещества. Почистете уплътнителната гарнитура и жлеба за нея с топла вода, съдържаща сапун или препарат за миене на съдове, и я избършете суха. Поставете гарнитурата обратно на мястото ѝ.
- **Шумът стана по-силен.** Проверете дали устройството стои стабилно на равна повърхност. За да го направите равномерно, регулирайте предните крака. Проверете дали устройството не докосва мебели и дали нито една част от хладилната система в задната част на корпуса на устройството не докосва стената. Отдалечете устройството от всякакви мебели или стени. Проверете дали причината

за увеличени шум не е в бутилки, които може да се докосват една до друга в устройството.

- **Върхът на устройството има конденз.** Относителната влажност на въздуха в помещението е над 75 %. Вентилирайте стаята, в която стои устройството, и премахнете причината за влажността.
- Вратата не приляга равномерно. Ако вратата не приляга равномерно, можете да я регулирате: настройте равномерната позиция на вратата, като плъзнете долната скоба наляво/надясно; уверете се, че вратата приляга плътно, като промените количеството дистанционери под скобата.

Бележки относно звука на работа на хладилното устройство. Когато устройството работи, по време на хладилния процес се излъчват различни звуци, което е нормално явление и не е повреда. Шумолене, бълбукане и свистене се причиняват от циркулиращия хладилен агент в хладилната система. Компресорът на устройството излъчва по-силен бучащ или щракащ звук, когато се включва за кратко време.

ИНФОРМАЦИЯ ЗА ЗАЩИТА НА ОКОЛНАТА СРЕДА

Важно уведомление:

Това устройство е маркирано в съответствие с европейската директива 2002/96/EC за отпадъчно електрическо и електронно оборудване (WEEE). Като осигурите правилното изхвърляне на този продукт, ще помогнете за предотвратяване на потенциални негативни последици за околната среда и човешкото здраве, които



в противен случай биха могли да бъдат причинени от неправилното управление на отпадъците на този продукт.

Символът на продукта или на документите, придружаващи продукта, показва, че това устройство не трябва да се третира като битови отпадъци.

Вместо това, то трябва да бъде предадено на съответната точка за събиране за рециклиране на електрическо и електронно оборудване.

В устройството е инсталирана акумулаторна батерия. Батерията трябва да бъде премахната, когато желаете да се отървете от устройството и да бъде изпратена за отделно третиране на отпадъците за батерии. **Не повреждайте или късете батерията.**

Изхвърлянето трябва да се извършва в съответствие с местните екологични разпоредби за изхвърляне на отпадъци. За по-подробна информация относно третиране, възстановяване и рециклиране на този продукт, моля, свържете се с местните власти, службата за изхвърляне на битови отпадъци или търговеца, от когото сте закупили продукта.

Нашата опаковка е изработена от екологично чисти материали, които могат да бъдат повторно използвани:

- Външната опаковка е изработена от картон/фолио
- Формата на пенополиетилен (PS) е без FCKW
- Фолиа и торби от полиетилен (PE)

За производството на нашия продукт са използвани хладилни агенти и пенообразуватели, които са 100% без FCKW и FKW. Следователно, ние помагаме за защита на озоновия слой и предотвратяване на увеличаването на парниковите ефекти. Също така, иновационната технология и екологично чистата изолация помагат за намаляване на енергийното потребление.



<https://snaigeprofessional.lt/product-categories/medical-refrigerators>

AB SNAIGĖ
Pramonės str. 6, LT-62175, Alytus Lietuva

N00 - LD- LT

2025-09-22