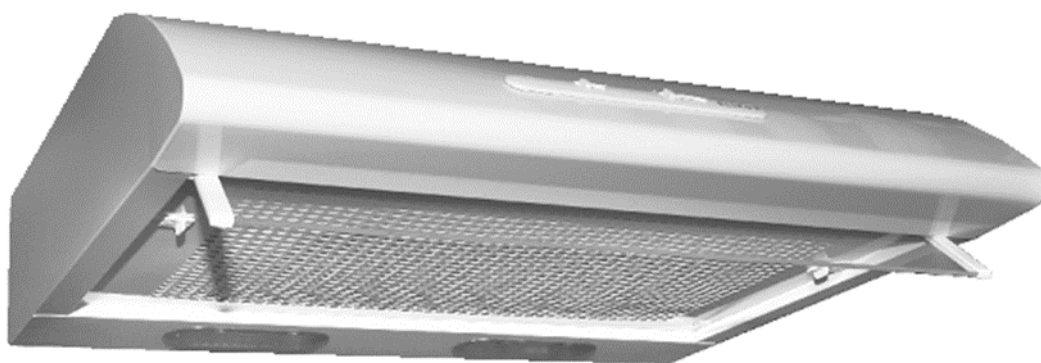


**РЪКОВОДСТВО**  
**СВОБОДНОСТОЯЩ АБСОРПТОР**  
**OLYMPIA 260WH**  
**OLYMPIA 360WH**

**DAVOLINE**



Благодарим ви, че избрахте този уред! Сигурни сме, че той ще отговори на очакванията ви.

Преди да използвате уреда си, прочетете това ръководство и внимателно следвайте инструкциите за монтаж и експлоатация, както и правилата за безопасност.

**Запазете тази информационна брошура за бъдещи консултации.**

\* Снимките и диаграмите са ориентировъчни и може да се различават от действителния продукт.

## Предупреждения и предпазни мерки

Спазвайте стриктно инструкциите, посочени в това ръководство. Не носим отговорност за каквито и да е проблеми, щети или пожари, причинени и възникнали в резултат на неспазване на инструкциите, посочени в това ръководство. Абсорбаторът е проектиран единствено за домашна употреба. *Забележка: Специалните обозначения със символа "(\*)" са допълнителни аксесоари, доставяни само за някои модели или изобщо не са предвидени и трябва да бъдат закупени.* Всяка намеса от неупълномощено лице в устройството прави гаранцията невалидна.

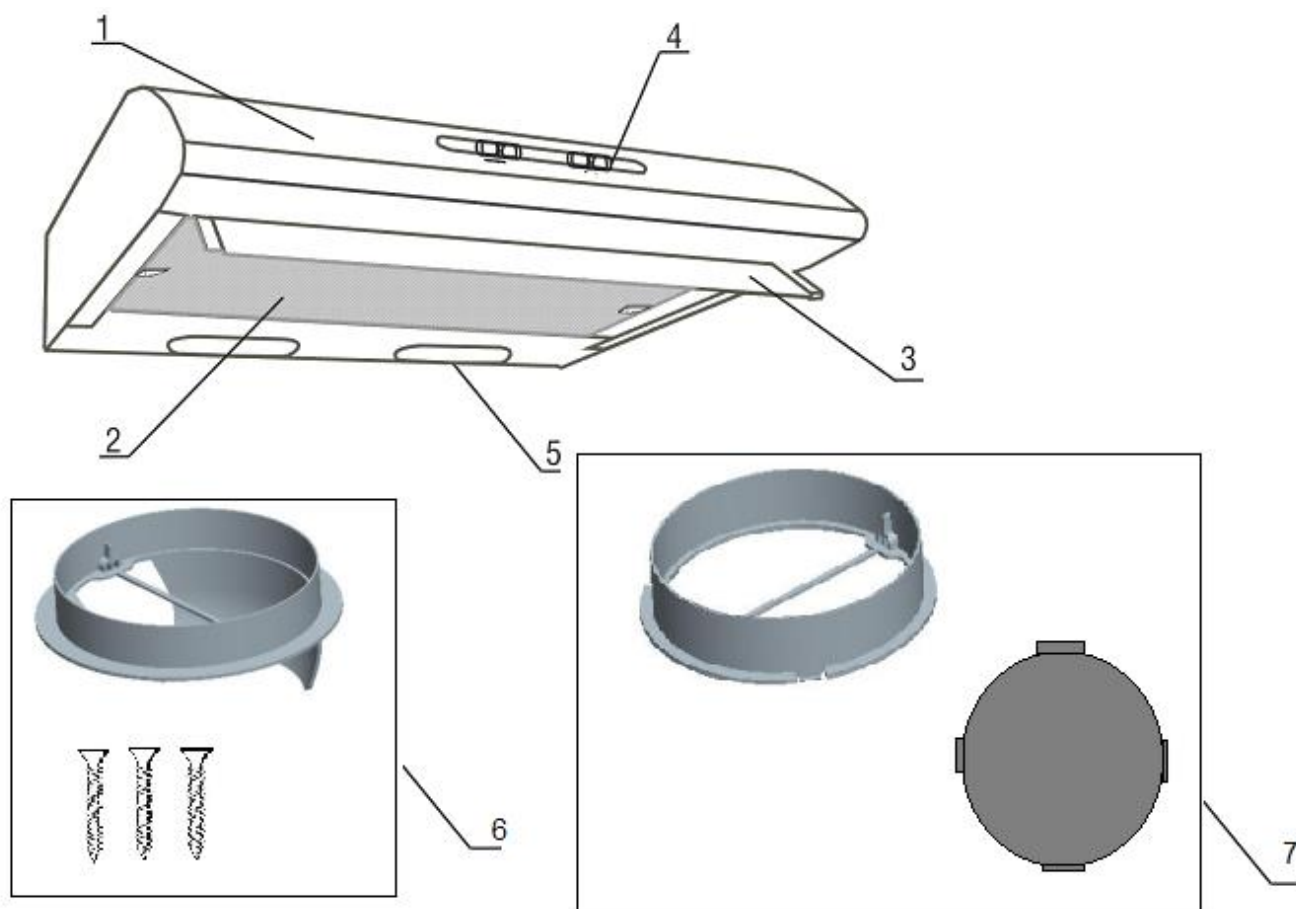


**Внимание!** Не свързвайте абсорбатора към електрическата мрежа, ако монтажът не е завършен!

- Преди каквито и да е дейности по почистване или поддръжка, изключете аспиратора от електрическата мрежа, като извадите щепсела от контакта или прекъснете захранването.
- Всички електрически връзки трябва да бъдат направени от сертифициран техник.
- Монтажът от неупълномощени лица може да причини лоша работа на уреда, повреда на уреда и инциденти.
- Уверете се, че напрежението на електрическата мрежа съответства на посоченото на етикета на абсорбатора.
- Захранващият кабел не трябва да се притиска или прещипва по време на монтажа. Захранващият кабел не трябва да се поставя близо до готварски уреди, тъй като това може да причини пожар или топене.
- Този уред може да се използва от деца на възраст над 8 години и лица с намалени физически, сензорни или умствени способности или без опит и знания, ако са под наблюдение или са инструктирани относно безопасната употреба на уреда и разбират свързаните с него опасности. Децата не трябва да си играят с уреда. Почистването и поддръжката не трябва да се извършват от деца без наблюдение. Този уред е предназначен за употреба от възрастни; децата трябва да бъдат наблюдавани, за да се гарантира, че не си играят с уреда. Не трябва да се позволява на децата да променят системата за управление или да си играят с устройството.
- Никога не използвайте аспиратора, ако филтърът за мазнини не е правилно монтиран!
- Аспираторът НИКОГА не трябва да се използва като опорна повърхност, освен ако не е изрично указано.
- Пространството, в което е инсталирано устройството, трябва да има достатъчна вентилация, когато кухненският абсорбатор се използва заедно с други газови уреди или други разяждащи материали. Системата от въздуховоди на това устройство не трябва да се свързва с друга съществуваща вентилационна система, която се използва за други цели, като например отвеждане на изпарения, генерирани от газови уреди или други разяждащи материали.
- Абсорбаторът е предназначен за употреба по време на нормално домашно готвене. Ако се използва за други цели, съществува риск от повреда, която не се покрива от гаранцията.
- Готвенето с пламъци е строго забранено под абсорбатора. Използването на открит пламък уврежда филтрите и може да причини пожар, така че трябва да се избягва във всеки случай. Пърженето трябва да бъде под постоянен контрол, за да се предотврати запалването на нагрятото олио. Достъпните повърхности на абсорбатора могат да прегреят значително, ако се използват едновременно с готварски уреди.

- Абсорбаторът трябва да се почиства редовно, както отвътре, така и отвън (ПОНЕ ВЕДНЪЖ МЕСЕЧНО). Това трябва да се прави в съответствие с инструкциите за поддръжка, предоставени в тази брошура. Неспазването на стандартите за почистване на абсорбатора и подмяната и почистването на филтрите води до опасност от пожар.
- Не използвайте и не оставяйте абсорбатора без правилно монтирани лампи, тъй като съществува опасност от токов удар. Не носим отговорност за наранявания, щети или пожари, причинени на уреда в резултат на неспазване на инструкциите.
- Не докосвайте лампите, когато са включени известно време. Те могат да наранят ръката ви, тъй като горят.
- Пуснете абсорбатора след като поставите тигана върху горелката. В противен случай високата температура може да причини деформация на някои части на абсорбатора.
- Преди да свалите тиганите от котлоните, изключете кухненската печка.
- Не оставяйте прибори с горещо олио върху котлона. Приборите с горещо олио могат да се запалят.
- Бъдете внимателни, когато приготвяте храна в тигана, съществува опасност от запалване на олио и пожар, ако се разпръсне върху покривки, завеси и др.
- Не използвайте филтриращи материали вместо филтър, които не са огнеупорни.
- Не използвайте продукта без филтър и не сваляйте филтрите, когато продуктът работи.
- В случай на пламък, изключете захранването на продукта и готварските уреди.
- Изключете захранването преди процедура по поддръжка. (Извадете щепсела от контакта).
- Ако в едно и също пространство с абсорбатора има устройство, работещо на газ или други горива (напр. газов отоплител, отоплител на дърва, маслен отоплител-камина), трябва да има адекватна вентилация (отворен прозорец - врата).
- Когато коминът е свързан към абсорбатора, се използват въздуховоди с диаметър 120 мм. Връзката на въздуховодите трябва да бъде възможно най-къса с малко извивки.
- Уверете се, че децата не си играят с абсорбатора. Не позволявайте на децата да използват абсорбатора.
- Дръжте опаковъчните материали далеч от деца; те могат да бъдат опасни за тях.
- Ако захранващият кабел е повреден, той трябва да бъде подменен от производителя, сервизен доставчик или квалифициран техник, като не трябва да има смущения в щепсела.
- В случай на пламък, изключете захранването на абсорбатора и готварските уреди. Покрийте пламъка. Никога не използвайте вода, за да го гасите.
- Достъпните части на уреда могат да се нагреят достатъчно, когато горелките работят.
- След монтажа, абсорбаторът трябва да бъде разположен на поне 65 см от електрически котлони и на 75 см от газ или друг запалим енергиен източник.
- Въздушният отвор на аспиратора не трябва да е свързан с комини, които отвеждат дим извън помещението, както и от други източници.
- Бъдете внимателни, когато устройството работи в едно и също помещение с уреди с горене (газ, дизел, въглища и др.). Абсорбаторът изкарва въздух извън зоната и може да повлияе неблагоприятно на процеса на горене.

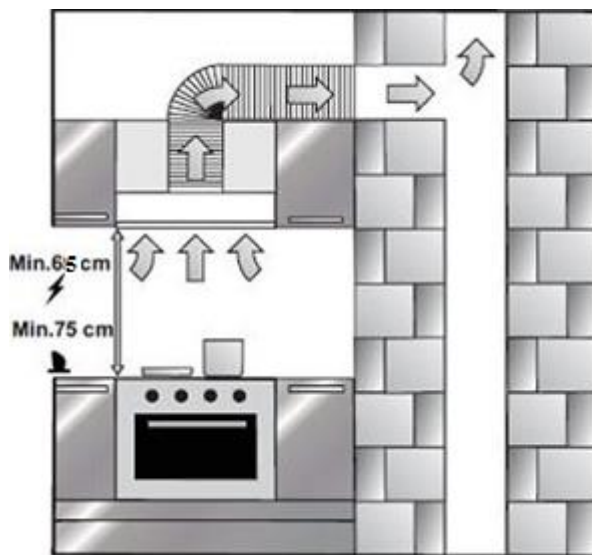
## Самостоятелен абсорбатор



1. Капак на капака
2. Филтър за мазнини
3. Преден визьор (\* не е наличен във всички версии)
4. Превключвател на скоростта / осветление
5. Капак за светлини
6. Комплект за изход отгоре
7. Изход от задния комплект

## ИНСТАЛАЦИЯ НА УСТРОЙСТВОТО

За правилния му монтаж, той трябва да бъде на разстояние най-малко 65 см от електрическите котлони и 75 см от газ или друг горивен източник на енергия.

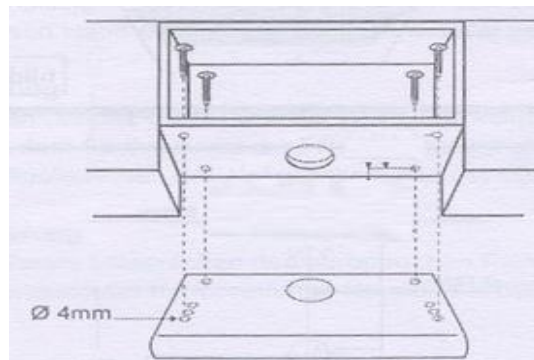
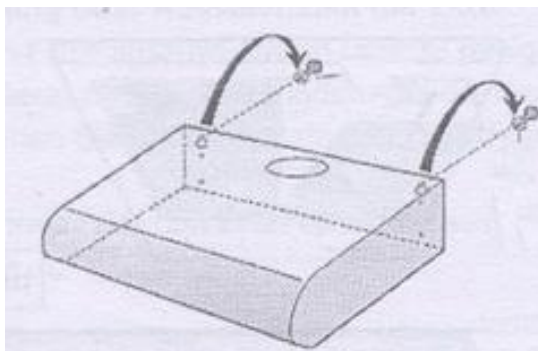


Фиг. 1

Поставете две LED лампи с мощност 2 W в фасунгите. Не използвайте лампи с мощност над 40 W, тъй като те причиняват локално прегряване. За да избегнете шумове и вибрации, препоръчваме да поставите дунапренена лента отзад между абсорбатора и стената или отгоре между абсорбатора и шкафа, в зависимост от начина на закрепване на абсорбатора.

Закрепването на абсорбатора може да се извърши или през отворите в задната му част (фиг. 2) към стената, или чрез закрепване на горната част в шкафа (фиг. 3).

Фиг. 2 Фиг. 3



Максималната дължина на монтажните винтове трябва да бъде 40 мм



**Внимание!** Ако не се спазват настоящите инструкции за монтаж на устройството и употреба на винтовете, съществува риск от електрическо замърсяване.

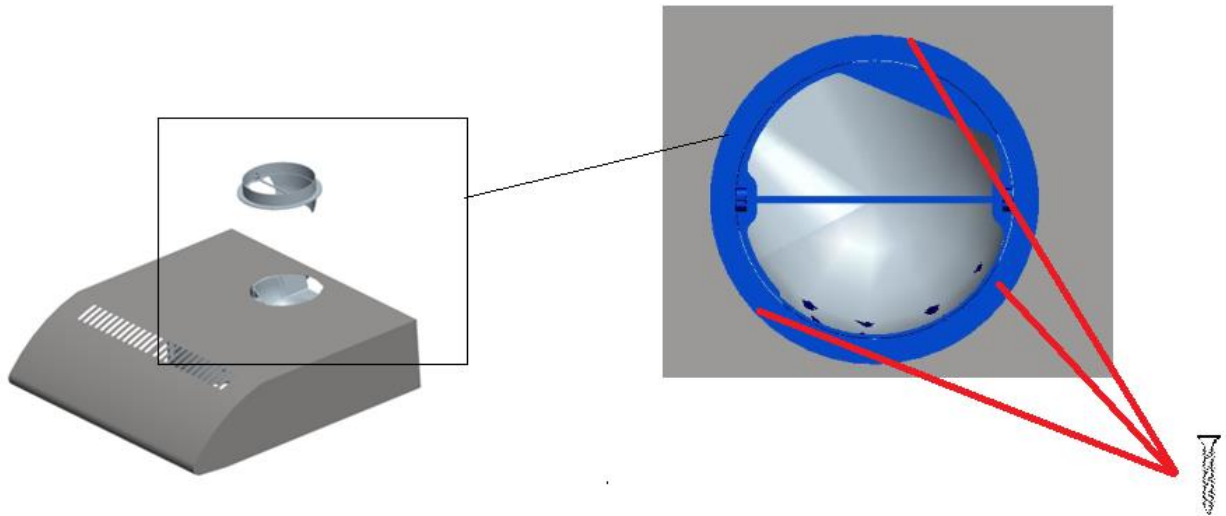
Абсорбаторът може да се използва или за извличане на миризми навън, или за филтриране и рециклиране на въздуха на едно и също място. Монтажът трябва да се извърши съответно. Опцията за рециклиране е подходяща, когато няма възможност за инсталиране на изпускателни тръби навън.

## Връзка за изсмукване на въздух

### Формуляр за изход по-горе

Използвайте формата за изход над КОМПЛЕКТА (№ 6), поставете пластмасовия свързващ елемент в изхода на устройството отгоре и го закрепете с винтовете.

Фиг. 4

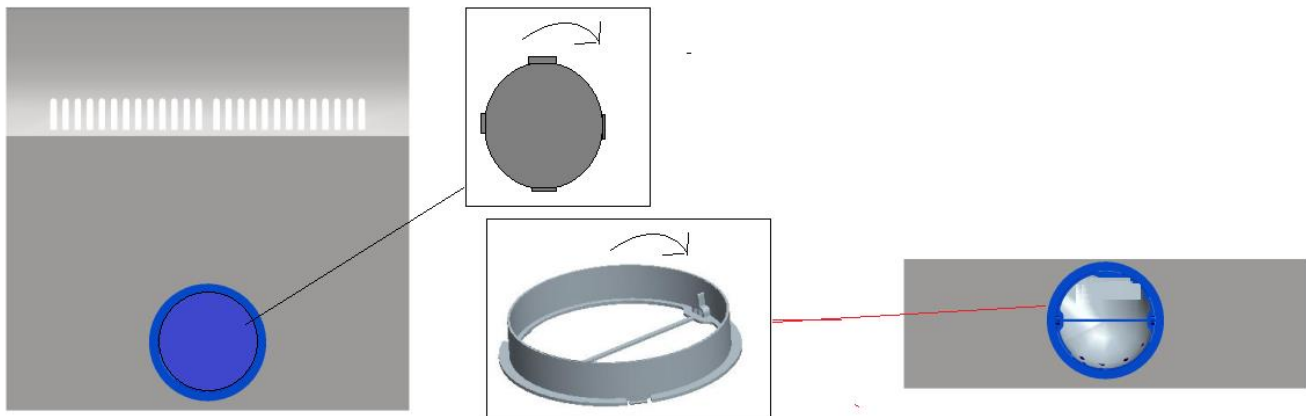


### Изход отзад

Има възможност за изход от задната страна на устройството,

- Внимателно отстранете металния капак с помощта на отвертка и поставете изхода от задния комплект (№ 7), към който трябва да се свърже изпускателната тръба.
- използвайте капака на изхода, разположен отгоре.

Фиг. 5



Абсорбаторът трябва да бъде свързан към тръба с диаметър  $\Phi 120$  мм. Връзката с тръбата се осъществява чрез пластмасовия съединител, разположен вътре в устройството.

Дългите тръби и множеството извивки влияят негативно върху работата на абсорбатора и трябва да се избягват. Хоризонталните участъци трябва да имат лек наклон към изхода.

Използването на спирални тръби не се препоръчва, тъй като производителността на абсорбатора се намалява.



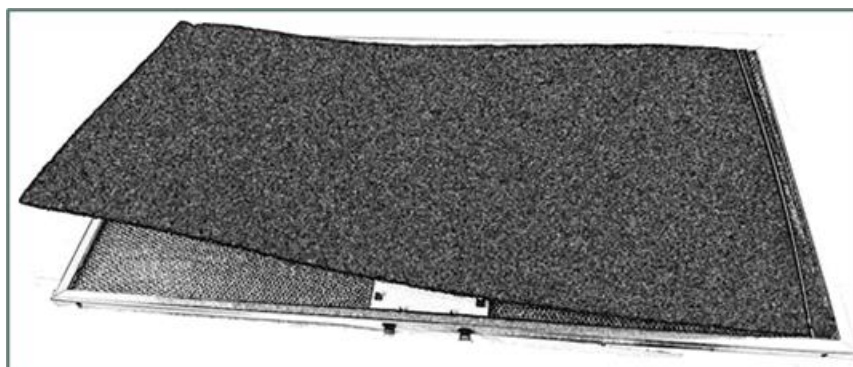
Отработеният въздух не трябва да се разсейва в тръбопровод, който се използва за друга цел, като например изсмукване на дим; Трябва да се спазват местните разпоредби, които включват вентилация и евакуация.

### Операция за рециркулация на въздуха.

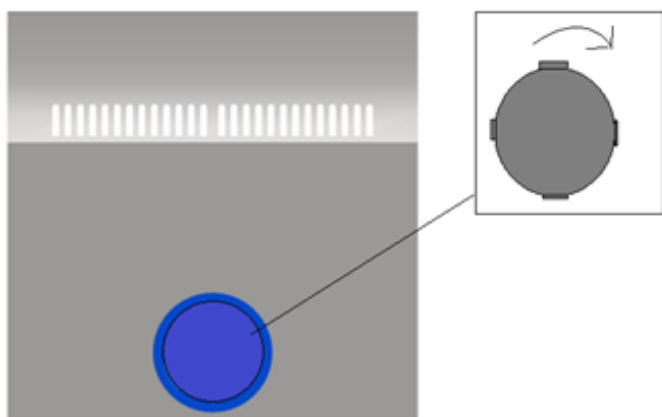
Абсорбаторът трябва да е оборудван с въглероден филтър, който не е включен в опаковката, продава се отделно. Попитайте за тип D212 в магазина, от който сте го закупили, или в сервизните центрове за препродажба.

- Закрепете въглеродния филтър към горната част на филтъра за мазнини със специалните жици (фиг. 6).
- Затворете горния изход, като използвате специалния капак (фиг. 7).
- Отстранете специалния капак. (Фиг. 8)

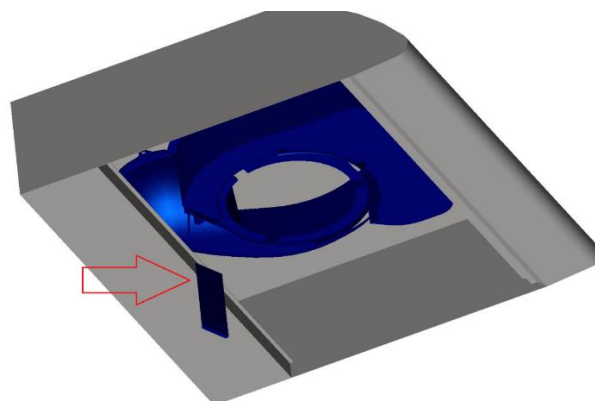
Фиг. 6



Фиг. 7



Фиг. 8



### ЕЛЕКТРИЧЕСКА СВЪРЗКА

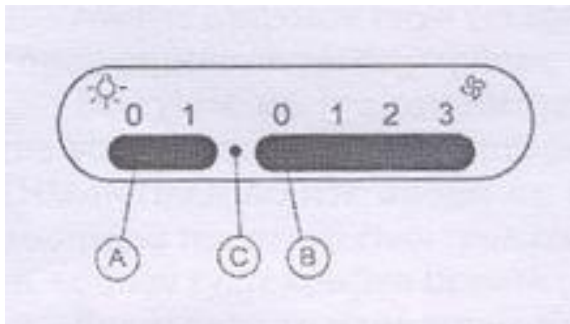
Уверете се, че мрежовото захранване съответства на посоченото на табелката на аспиратора.



Електрическото свързване трябва да се извърши от лицензиран електротехник. Стационарните уреди, които не са оборудвани със средства за изключване от електрическата мрежа и имат разделяне на контактите във всички полюси, осигуряващо пълно изключване при пренапрежение категория III, за изключване трябва да бъдат включени във фиксираното окабеляване в съответствие с правилата за окабеляване. В случай на потенциален контакт на фиксираното окабеляване със светлинните дефлектори, окабеляването трябва да бъде защитено.

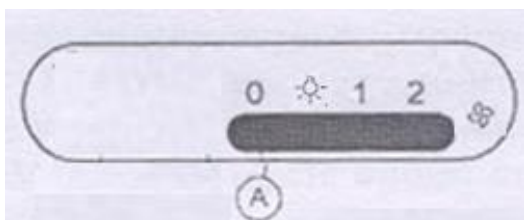
## ОПЕРАЦИЯ

Тип плъзгащ се превключвател:



- A. Превключвател на лампата  
Позиция 0: лампите са изключени  
1 Позиция: лампите са включени
- Б. Превключвател на скоростта  
0 Позиция: Двигателят/ите е спрял/и  
1 Позиция: ниска скорост  
2 Позиция: средна скорост  
3 Позиция: висока скорост
- С. Лампа за работа (\* не е налична във всички модели)

Тип плъзгащ се превключвател - еко:



- A. Превключвател на лампата  
Позиция 0: лампите са изключени - двигател/и са спрели  
☀️ Позиция: лампите са включени  
1 Позиция: ниска скорост  
2 Позиция: висока скорост

Бутонен превключвател:



- ☀️ Позиция: лампите са включени  
Позиция 0/1: Ниска скорост на двигателя/ите  
2 Позиция: средна скорост  
3 Позиция: висока скорост

За да работи ефективно, абсорбаторът трябва да се включва точно когато включите кухнята си. След като готвенето приключи, изчакайте още десет минути, преди да спрете работата. По време на готвене оставете едната врата, която комуникира с вътрешността на дома ви, откритата. Не оставайте прозореца или външната врата на кухнята отворени, защото въздушните потоци отвеждат произведените от готвенето газове далеч от абсорбатора и се разпространяват в пространството.

### ⚠️ ВНИМАНИЕ

Ако абсорбаторът и камината, газовият отоплител, дървата или други горивни материали работят едновременно, трябва да оставите отворен прозорец или врата, които комуникират с външно пространство.

### ПОДДРЪЖКА

Устройството се измива с топла сапунена вода и добре отцедена гъба. Редовната поддръжка увеличава производителността на вашия абсорбатор.



Изключете устройството от електрическата мрежа преди процес на поддръжка/почистване и смяна на филтъра.

Избягвайте докосване на електрическите компоненти с вода или други течности.

Външната повърхност на абсорбатора трябва да се почиства с кърпа, напоена със сапунена вода.



**Непренебрегване на редовното почистване на филтъра.** Филтър, който не се почиства или сменя редовно, може да причини пожар.

### Подмяна на филтър с активен въглен



Изключете устройството от захранването преди подмяна.

За да монтирате/отстраните филтъра с активен въглен, използвайте специалните кабели.

Филтърът с активен въглен трябва да се сменя с нов, когато има спад в ефективността на аспиратора, на всеки 3-5 месеца, в зависимост от употребата. Въглеродният филтър никога не трябва да се мие или използва повторно. Филтърът за мазнини трябва да бъде поставен върху продукта, дори когато филтърът с активен въглен не се използва. Не използвайте продукта без грес за филтъра.

### Почистване или смяна на филтър

За да смените или почистите филтъра за мазнини на аспиратора, първо трябва да изключите аспиратора от електрическата мрежа, след което:

В случай на филтър тип кутия, извадете филтъра, като преместите бутона на филтъра, както е показано на фигура 11. Филтърът може да се мие в съдомиялна машина с хладък сапун.

Филтърът трябва да е сух, преди да го поставите в устройството. Препоръчва се редовно почистване на филтъра за мазнини на всеки 30 дни при нормална употреба, като го сменяте, когато забележите признаци на повреда.

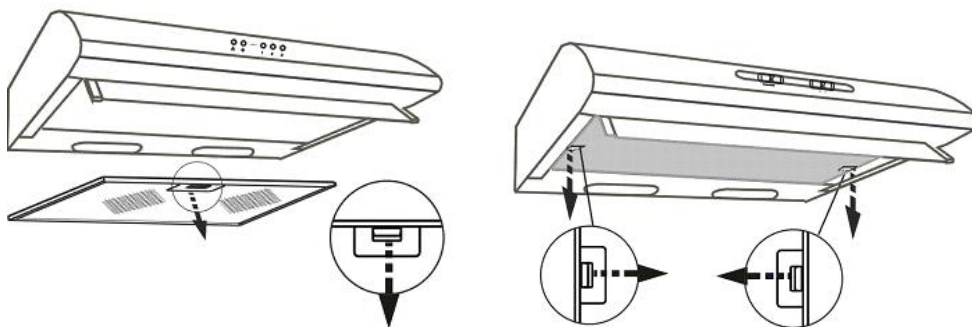
В случай на вътрешен филтър за мазнини

- Отворете устройството, като преместите бутоните на филтъра, както е показано от стрелката (фиг. 10)
- Отстранете кабелите, които държат филтъра.

Сега можете да смените или почистите филтъра в зависимост от вида филтър, който използвате.

- Акрилни филтри: филтърът трябва да се измива редовно в топла сапунена вода, поне веднъж на всеки четири седмици.
- Филтър от специална хартия: сменете филтъра, когато от долната му страна се появят червени линии.
- Филтър върху специална хартия без линии на насищане: Сменяйте филтъра на всеки два месеца при нормална употреба на устройството.
- Метален филтър: Филтърът може да се мие в съдомиялна машина или с топъл сапун.
- Филтърът трябва да е сух, преди да го поставите в устройството. Препоръчва се редовно почистване на филтъра за мазнини на всеки 30 дни при нормална употреба, сменяйте го, когато забележите признаци на повреда.

Фиг. 9 Фиг. 10



## Подмяна на лампи



Изключете устройството от захранването

Отстранете подвижния филтър, внимателно отстранете пластмасовите капаци на лампите. Отстранете дефектната крушка и я сменете с друга със същата мощност и тип. (Изчакайте лампите да се охладят, в противен случай може да наранят ръката ви). Лампите, които трябва да се използват за този уред, са 220/240 22W (LED) E14(\*2) - Код ILCOS D:ДРББ/Ф-3-230-E14-35/97,5 съгласно EN 61231:2010+A1:2013)



**ВНИМАНИЕ** Гаранцията не покрива щети, причинени от неправилна употреба на устройството, неспазване на инструкциите за употреба, липса на поддръжка или нормално износване, както и проблеми, произтичащи от монтажа. Също така, не може да се предявява рекламация в случай на повреда на устройството или неговите компоненти.

Това устройство отговаря на изискванията на следните европейски директиви:

Директива 2014/35/ЕО за ниско напрежение  
Директива 2014/30/ЕО за електромагнитна съвместимост



Този продукт е в съответствие с Европейската директива 2011/65/ЕО.



Този уред е маркиран съгласно Европейската директива 2012/19/ЕО относно отпадъците от електрическо и електронно оборудване (ОЕЕО). Като осигурите правилното изхвърляне на този продукт, ще помогнете за предотвратяване на потенциални отрицателни последици за околната среда и човешкото здраве, които иначе биха могли да бъдат причинени от неправилно боравене с този продукт.

Символът върху продукта показва, че този уред не може да се третира като битов отпадък. Вместо това, той трябва да бъде оставен в съответния пункт за събиране за рециклиране на електрическо и електронно оборудване.

Изхвърлянето трябва да се извършва в съответствие с местните екологични разпоредби за изхвърляне на отпадъци.

За по-подробна информация относно третирането, оползотворяването и рециклирането на този продукт, моля, свържете се с местните власти, службата за изхвърляне на битови отпадъци или магазина, откъдето сте закупили продукта.

Производството и опаковката на продукта са рециклируеми. Свържете се с местните власти за най-правилния начин за отстраняване на тези материали, когато вече не са полезни.