

РЪКОВОДСТВО ЗА УПОТРЕБА

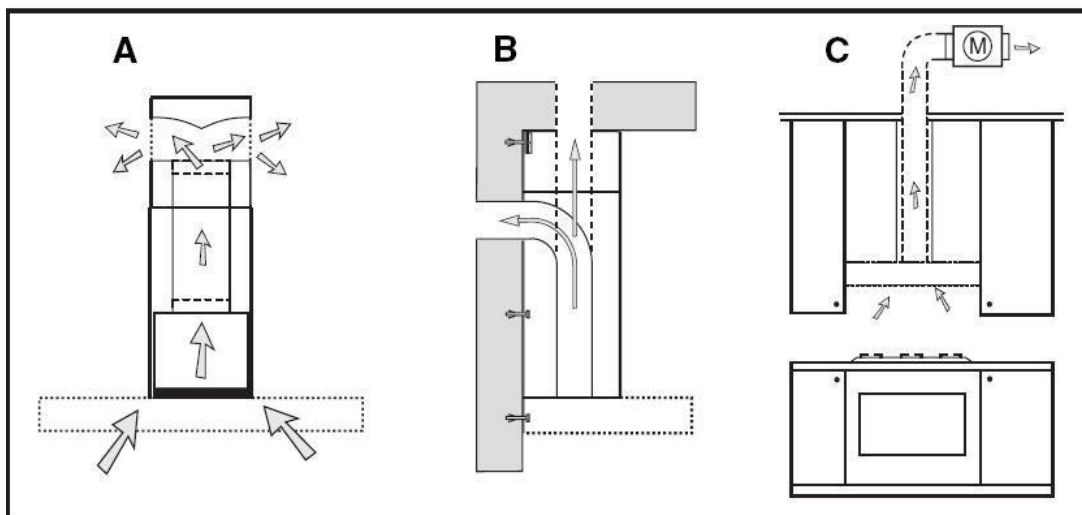
DAVOLINE

OMEGA PLUS WHITE 60

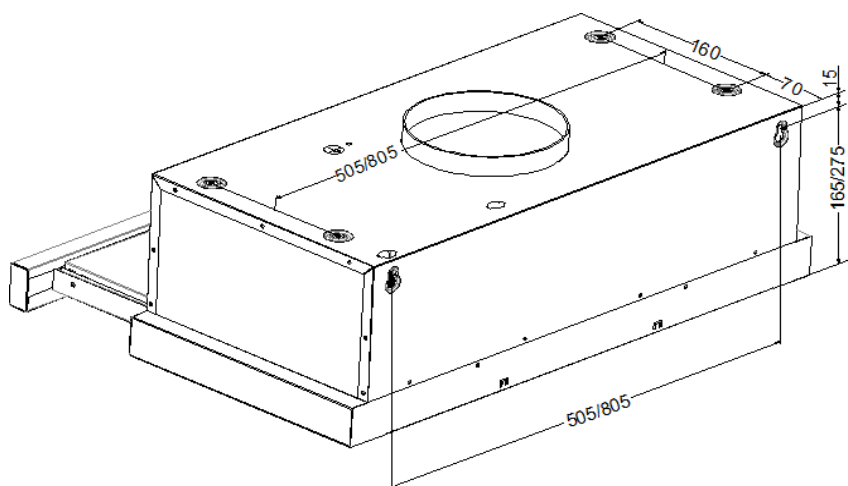
OMEGA PLUS BLACK 60

OMEGA PLUS GR-IX 60

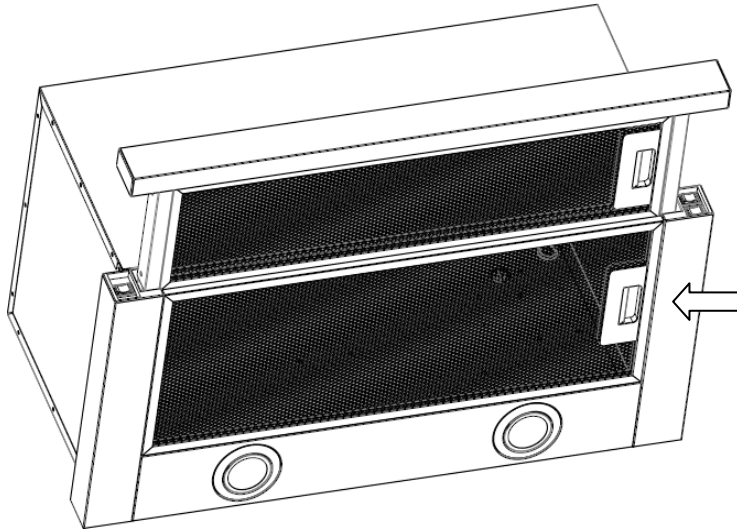




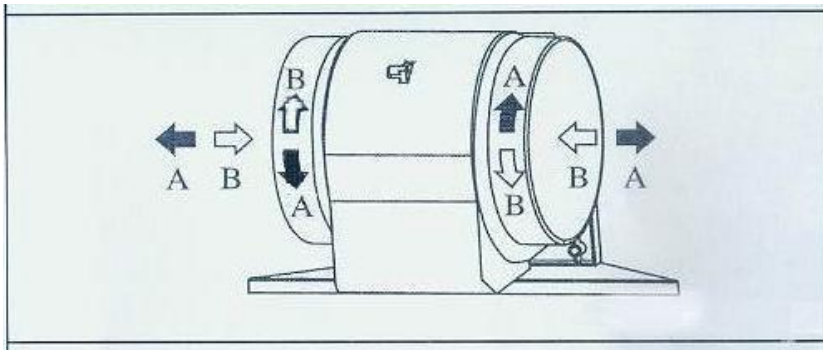
Фиг. 1



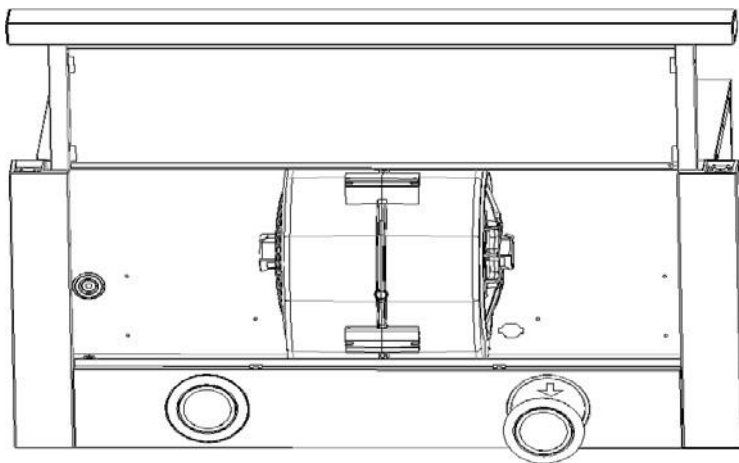
Фиг. 2



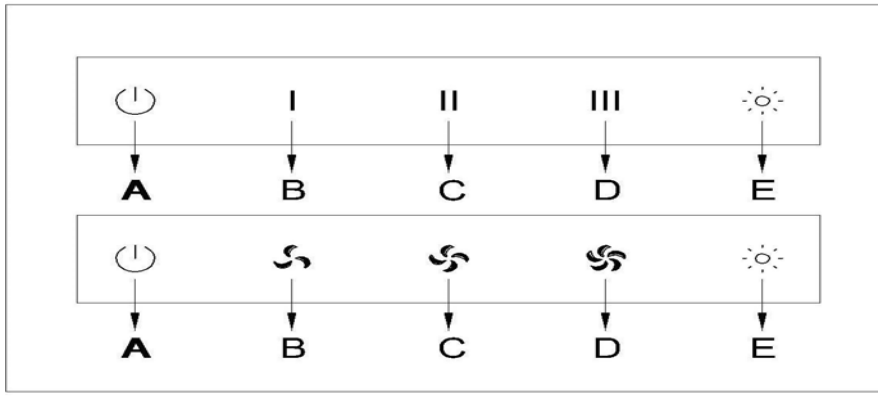
Фиг. 3



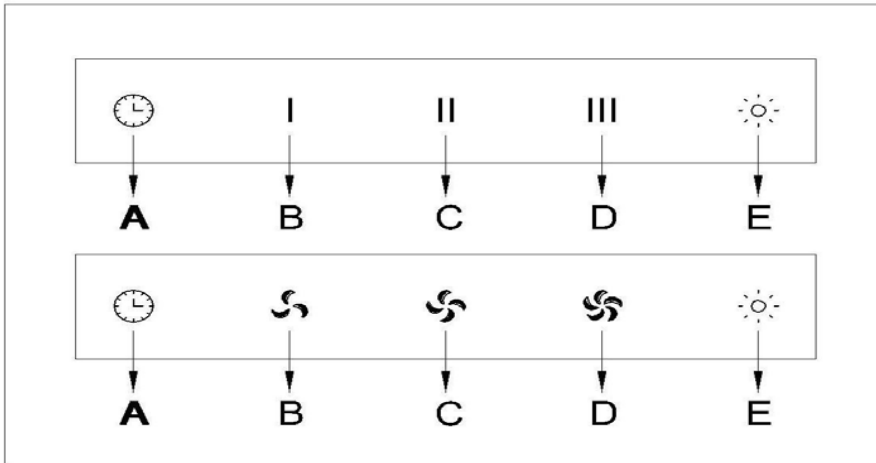
Фиг. 4



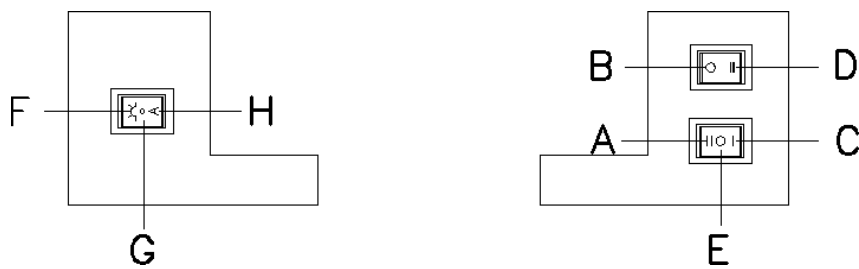
Фиг. 5



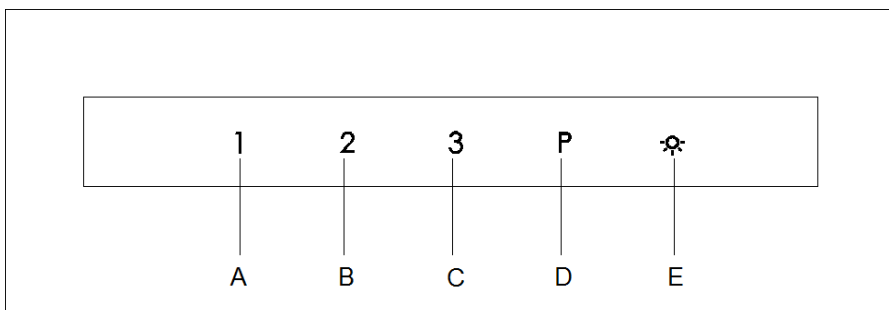
Фиг. 6



Фиг. 7



Фиг. 8



Фиг. 9

ОБЩИ

Внимателно прочетете следната важна информация относно безопасността при монтаж и поддръжка. Пазете тази информационна брошура достъпна за допълнителни консултации. Уредът е проектиран за употреба във версия с канал (отвеждане на въздуха навън – Фиг. 1B), филтрираща версия (циркуляция на въздуха отвътре – Фиг. 1A) или с външен мотор (Фиг. 1C).

ПРЕДПАЗНИ МЕРКИ

- Бъдете внимателни, когато абсорбаторът работи едновременно с открита камина или горелка, които зависят от въздуха в околната среда и се захранват от енергия, различна от електрическа, тъй като абсорбаторът отвежда въздуха от средата, необходима за горенето на горелката или камината. Отрицателното налягане в околната среда не трябва да надвишава 4Pa (4x10⁻⁵ bar). Осигурете адекватна вентилация в околната среда за безопасна работа на абсорбатора. Спазвайте местните закони, приложими за евакуация чрез външен въздух.

Преди да свържете към електрическата мрежа:

Проверете табелката с данни (разположена вътре в уреда), за да се уверите, че напрежението и мощността съответстват на мрежата и че контактът е подходящ. В случай на съмнение, попитайте квалифициран електротехник.

- ПРЕДУПРЕЖДЕНИЕ!

При определени обстоятелства електрическите уреди могат да представляват опасност.

- Не проверявайте състоянието на филтрите, докато абсорбаторът работи.
- Не докосвайте крушки или съседните им зони по време на или веднага след продължителна употреба на осветителната инсталация.
- Готвенето с открит пламък под абсорбатора е забранено.
- Избягвайте открит пламък, тъй като той е вреден за филтрите и представлява опасност от пожар.
- Постоянно проверявайте пърженето на храната, за да избегнете опасност от пожар от прегрято олио.
- Изключете електрическия щепсел от контакта преди каквато и да е поддръжка.
- Този уред не е предназначен за употреба от малки деца или лица с увреждания, непозволяващи самостоятелната им работа с уреда, без надзор.
- Малките деца трябва да бъдат наблюдавани, за да се гарантира, че не си играят с уреда.
- Трябва да има адекватна вентилация на помещението, когато абсорбаторът се използва едновременно с уреди, работещи на газ или други горива.
- Съществува риск от пожар, ако почистването не се извършва в съответствие с инструкциите

К) Абсорбаторът не трябва да се насочва към отработените газове или други горива.

L) Ако захранващият кабел е повреден, можете да използвате само специализиран захранващ кабел за подмяна.

ИНСТРУКЦИИ ЗА МОНТАЖ

Монтажът и електрическите връзки трябва да се извършват от специализиран персонал.

Електрическа връзка

Уредът е произведен като клас I, следователно е необходим заземителен кабел. Свързването към електрическата мрежа се извършва, както следва:

	IEC227	Северна Америка
L=на живо	Кафяв	Черно
N=неутрален	Синьо	Бяло
E=земя	Зелено/Жълто	Зелено

Ако не е предвиден, свържете щепсел за електрическото натоварване, посочено на етикета с описанието. Когато е предвиден щепсел, абсорбаторът трябва да бъде монтиран така, че да е лесно достъпен.

В случай на директно свързване към електрическата мрежа, между уреда и мрежата трябва да се постави многополюсен прекъсвач с минимално разстояние между контактите 3 мм, в съответствие с електрическото натоварване и местните стандарти.

● Минималното разстояние между опорните повърхности на готварските съдове върху плота и най-ниската част на абсорбатора трябва да бъде най-малко 65 см.

Не свързвайте абсорбатора към същия проводник, използван за циркулация на горещ въздух или за отвеждане на изпарения от други уреди, генерирани от източник, различен от електрически.

Преди да продължите с монтажа, отстранете филтъра(ите) против мазнини (фиг. 5), за да можете по-лесно да боравите с уреда.

В случай на монтаж на уреда във версия с всмукване, подгответе отвора за отвеждане на въздуха.

● Закрепете абсорбатора на комина.

Първо, монтирайте ги на местата с подходящи самонарезни винтове, след което пробийте отворите, спазвайки посочените разстояния (фиг. 1). Фиксирайте уреда към стената и го подравнете хоризонтално спрямо стенните шкафове. След като уредът е регулиран, фиксирайте абсорбатора с винтовете.

Ако моделът на вашия абсорбатор трябва да се промени от тръбен на модел с филтър, можете да получите помощ от инструкциите за монтаж, след като получите филтрите с активен въглен. (Фиг. 4)

За да трансформирате абсорбатора от версия с вентилация във версия с филтриране, попитайте вашия търговец за филтрите с активен въглен и следвайте инструкциите за монтаж.

ПОПРАВКА НА ВЕРСИЯТА ЗА ФИЛТРИРАНЕ

След монтажа на аспиратора и въздуховода, фиксирайте филтъра, както е описано в параграфа за монтаж на аспиратора вътре в него. Филтрите с активен въглен трябва да бъдат монтирани във въздуховода, разположен вътре в аспиратора. (Фиг. 3)

УПОТРЕБА И ПОДДРЪЖКА

- Преди да използвате аспиратора, отворете издърпващия се корпус.
- Препоръчително е уредът да се включи преди готвене. Препоръчително е уредът да работи 15 минути след приключване на готвенето, за да се елиминират напълно изпаренията и миризмите от готвенето. Правилното функциониране на абсорбатора се обуславя от редовността на поддръжката, по-специално на филтъра с активен въглен.
- Филтрите против мазнини улавят мазнините, суспендирани във въздуха, и следователно са предразположени към запушване в зависимост от честотата на използване на уреда.

За да се предотврати опасност от пожар, се препоръчва филтърът да се почиства най-много на 2 месеца, като се спазват следните инструкции:

1. Извадете филтрите от абсорбатора и ги измийте в разтвор от вода и неутрален течен препарат, като ги оставите да се накиснат.
2. Изплакнете обилно с топла вода и оставете да изсъхне.
3. Филтрите могат да се мият и в съдомиялна машина.

Преди да извадите филтрите, първо трябва да извадите външния филтър, след което да издърпате издърпващия се корпус до най-далечната позиция, преди да извадите вътрешния филтър.

Когато монтирате филтрите, монтирайте вътрешния филтър с издърпващия се корпус в най-отдалечена позиция и след това монтирайте външния филтър.

Алуминиевите панели могат да променят цвета си след няколко измивания. Това не е причина за рекламация от страна на клиента, нито за подмяна на панелите.

- Филтрите с активен въглен пречистват въздуха, който се подменя в околната среда. Филтрите не могат да се мият, нито да се използват повторно и трябва да се сменят най-много на всеки четири месеца. (Фиг. 4)

За да свалите филтрите с активен въглен, поставяйте ги по един филтър и ги завъртайте към предната част.

Сега филтърът с активен въглен може да се извади. Винаги се уверявайте, че сменяте и двата филтъра едновременно.

- Почиствайте редовно вентилатора и другите повърхности на абсорбатора с кърпа, навлажнена с денатуриран алкохол или неабразивен течен препарат.
- Осветителната инсталация е предназначена за употреба по време на готвене, а не за продължително общо осветяване на околната среда. Продължителната употреба на осветителната инсталация значително намалява живота на крушката. Използвайте едностранна отвертка или друг подходящ инструмент, за да повдигнете и свалите осветителното тяло. Сменете повредената лампа. Използвайте само халогенни лампи според оригиналната спецификация, като избягвате контакт с ръце. Върнете осветителното тяло в позицията му. (Фиг. 5)

● УПРАВЛЕНИЕ:

А= ТАЙМЕР – 15 МИНУТИ

Б= СКОРОСТ I / ИЗКЛ.

С= СКОРОСТ II / ИЗКЛ.

Д= СКОРОСТ III / ИЗКЛ.

Е= СВЕТЛИНА

При натискане на бутон В, светлината на дисплея мига и работите със СКОРОСТ I. Ако искате да спрете, натиснете само бутон А.

При натискане на клавиш Е, светлината на дисплея мига и след това светлината се включва. Ако искате да изключите светлината, просто натиснете клавиша още веднъж. (Фиг. 6)

● КОМАНДИ:

А= ИЗКЛ.

Б= СКОРОСТ I

С = СКОРОСТ II

Д =СКОРОСТIII

Е = СВЕТЛИНА

При натискане на бутон В, светлината на дисплея мига и работите със СКОРОСТ I. Ако искате да спрете, натиснете само бутон А.

При натискане на клавиш Е, светлината на дисплея мига и след това светлината се включва. Ако искате да изключите светлината, просто натиснете клавиша още веднъж. (Фиг. 7)

● **КОМАНДИ:**

А= СКОРОСТ II

Б= ИЗКЛ.

С= СКОРОСТ I

Д= СКОРОСТ III

Е= ИЗКЛ.

Ф= СВЕТЛИНА

Г= ИЗКЛ.

Н =СВЕТЛИНА

При натискане на клавиш Н, светлината на дисплея мига и след това светлината се включва. Ако искате да изключите светлината, просто натиснете клавиш Г.

При натискане на клавиш F, светлината на дисплея мига и след това се включва

светлината. Ако искате да изключите светлината, просто натиснете клавиша G.

При натискане на клавиш А, дисплеят мига и моля, работете на СКОРОСТ II. Ако искате да спрете, натиснете само клавиш В.

При натискане на клавиш С, светлината на дисплея мига и моля, стартирайте

СКОРОСТ I. Ако искате да спрете, натиснете само бутон В.

При натискане на бутон D, дисплеят мига и моля, работете със СКОРОСТ III. Ако искате да спрете, натиснете само бутон Е.

Кога на мотор и на светлина работа заедно илиПоотделно, натиснете клавиша А и автоматично спрете активираните функции на таймера. Дисплеят започва да мига с обратно броене, което ще продължи да работи 15 минути, а двигателят и осветлението ще се изключат. За да спрете таймера, просто натиснете клавиша още веднъж.

Производители заявено строго това ние отказва да вземетеникаква отговорност за резултатите, причинени от нарушение на горепосочените процедури (фиг. 8)

● **КОМАНДИ:**

А= СКОРОСТ I

В = СКОРОСТ II

С = СКОРОСТ III

D = СКОРОСТ P

Е = СВЕТЛО

При натискане на клавиш А, светлината на дисплея мига и моля, работете на СКОРОСТ I.

При натискане на клавиш Е, светлината на дисплея мига и след това светлината се включва. Ако искате да изключите светлината, просто натиснете клавиша още веднъж. (Фиг. 9)

Откриване на проблеми и поддръжка.

Проблем	Възможна причина	Решение
Качулката не работи	Няма електрическо захранване	Проверете дали щепселът е свързан
		Проверете дали главният прекъсвач включен
	Разгънете издърпващата се черупка	Сгъна черупката, която се издърпва и слага
Слаб въздушен поток	Алуминиева грес запушени филтри	Почистете филтрите и ги сменете когато е сухо
	Запушени филтри с активен въглен	Сменете филтрите с активен въглен
Моторът работи, но няма въздушен поток	Заседнала дроселова клапа	Свържете се с техник
Мотор разфасовки след а	Висока температура активирано устройство за безопасност	Кухнята не е достатъчно вентилирани
	Качулката е монтирана твърде близо до готвенето	Качулката трябва да е най-малко 65 см от печката
Силна миризма на готвене	Въглен филтри не	В режим на рециркуляция, филтрите с активен въглен трябва да бъдат
Масло капещ върху печката	Липсва или липсва чаша за масло не е инсталиран	Премахванеалуминиев филтър и сменете маслената чаша
	Алуминиев филтър за мазнини, наситен	Измийте алуминиевите филтри за мазнини
Бръмчещ звук	Нещо в контакт	Свържете се с техник

Този продукт може да се използва от деца на и над 8 години, както и от лица, чиито физически, сензорни или умствени способности не са напълно развити или които нямат опит и знания, при условие че са под наблюдение или са обучени за безопасната употреба на продукта и рисковете, които той крие. Децата не трябва да си играят с продукта. Почистване и поддръжка не трябва да се извършват от деца, освен ако не са под наблюдение. Деца под 3-годишна възраст трябва да се държат далеч от продукта, освен ако не са под постоянно наблюдение.

- Опаковъчните материали са опасни за децата. Съхранявайте опаковъчните материали на безопасно място, далеч от достъпа на деца.
- Електрическите продукти са опасни за децата. Дръжте децата далеч от продукта, когато е в употреба. Не им позволявайте да си играят с продукта. Използвайте детска защита, за да предотвратите намесата на деца в работата на продукта.

